

# RAPPORT

ARKEOLOGISK UTGRÄVNING AV  
FORNLÄMNING RAÄ NR 111:1, GÖKHEM SN,  
VÄSTERGÖTLAND.

LENA WATTMAN

<b>INNEHÅLLSFÖRTECKNING</b>	<b>sid</b>
Inledning	2
Geologi och topografi	3
Tidigare fynd	3
Fornlämningsmiljö	5
Uppläggning	5
Grävningssiakttagelser	5
Fosfatkartering	7
Sammanfattning	7
Litteratur	7
Bilaga 1: Fyndförteckning, ytplockade fynd	
Bilaga 2: Provgropsbeskrivning	
Bilaga 3: Schaktbeskrivning	
Bilaga 4: Fosfatanalys	
Administrativa uppgifter	

## INLEDNING

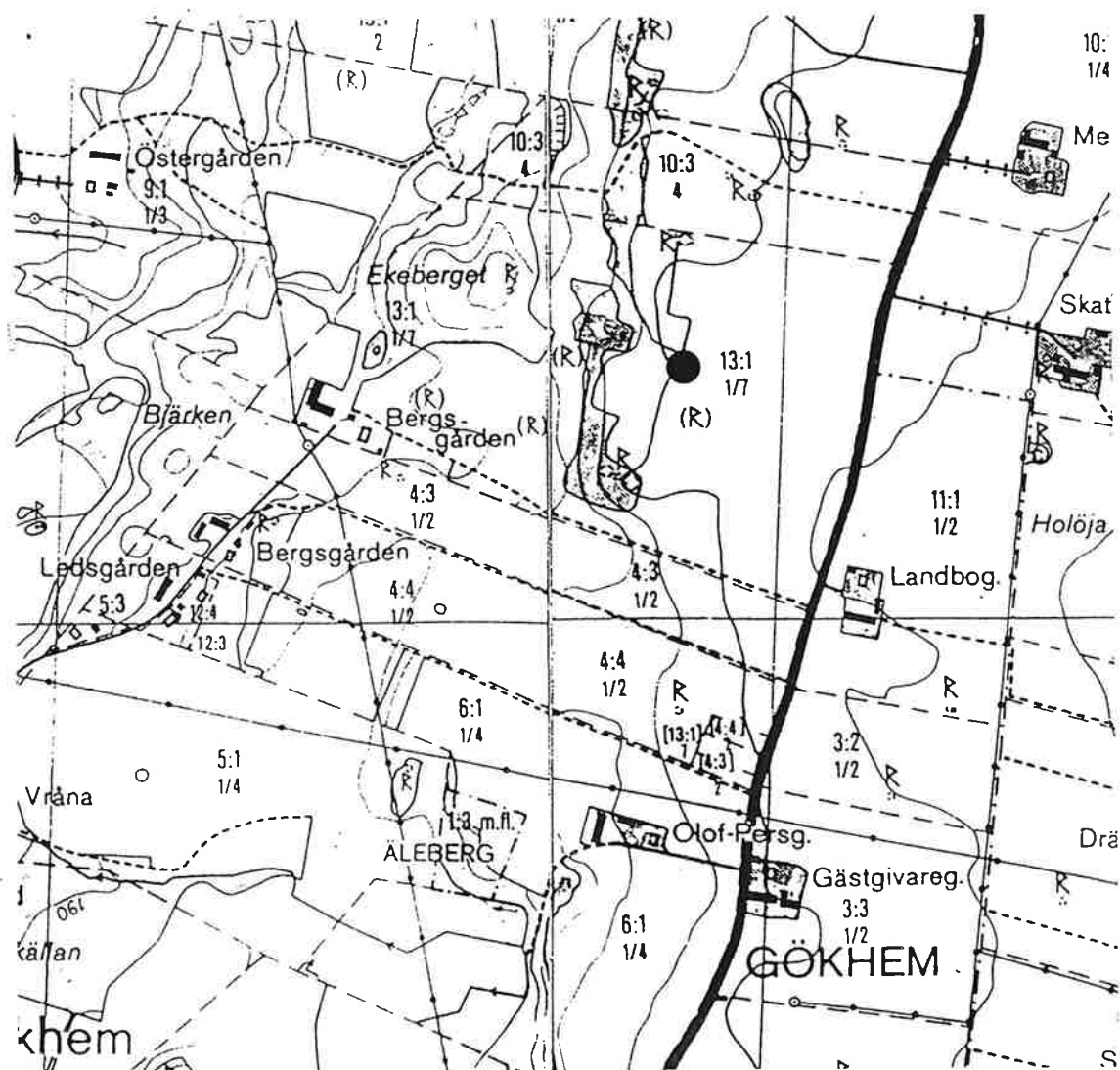
Undersökningen utfördes som ett led i forskningsprojektet "Gånggrifterna i centrala Västergötland och dess bakgrund" som bedrivs av Arkeologiska Institutionen vid Göteborgs Universitet i samarbete med Skaraborgs länsmuseum sedan 1985.

Syftet med undersökningen var att i anslutning till gånggrift Gökhem RAÄ NR 31 arkeologiskt undersöka Gökhem RAÄ NR 111:1 som inregistrerats som boplats eftersom en stor mängd flinta där plockats i ytan.

Undersökningen ingick som fältkurs för C-studenter vid Arkeologiska Institutionen, Göteborgs Universitet, HT 1986.

Rapporten är utarbetad på grundval av en studentrapport från hösten 1986. Dokumentation saknas i många fall, översiktsplanen är därför rekonstruerad med hjälp av foton och en fosfatkarteringsöversikt. Fynden har förkommit, så även kol- och jordprover.

Rapporten är utarbetad av Lena Wattman 1993.



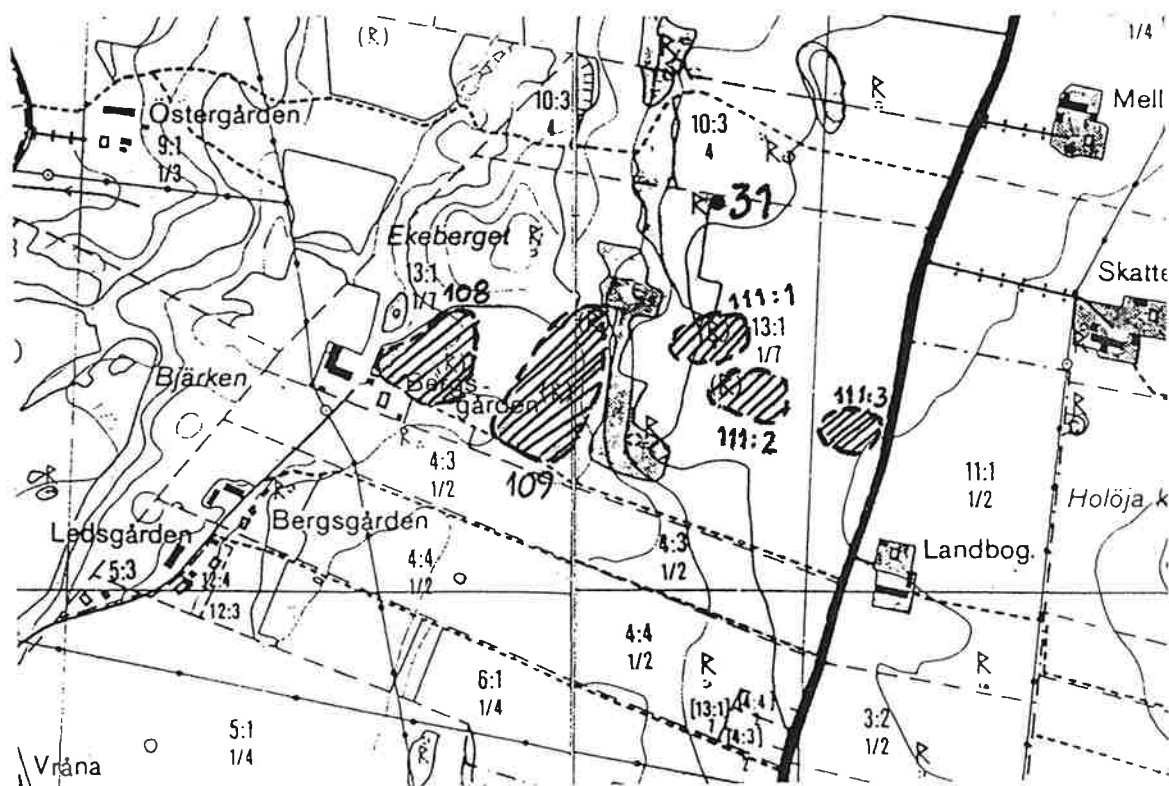
figur 1. Utdrag ur ekonomiska kartan, blad 8C:09 och 8D:02

## GEOLOGI OCH TOPOGRAFI

Undersökningsområdet är belägen 220-225 m.ö.h. på utkanten av kalkstensplatån väster om Mösseberg. Västerut sluttar platån ner mot en urbergsplatå på ca 140 - 150 m ö h. I sluttningen finns alunskiffer och sandsten som mot botten av sluttningen övergår till gnejs. Kalkstensplatåns kant sträcker sig i nordsydlig riktning (se fig 1). Undersökningsområdet består av en mindre svacka med omliggande högre partier. Jordlagret varierar i tjocklek p g a sprickbildningar och fördjupningar i kalkstensgrunden.

## TIDIGARE FYND

I området är sedan tidigare ett ganska stort antal boplatsslägen kända genom ytfynd av flinta i åkrarna. De äldre fynden har registrerats vid Falbygdens museum av bl a E Magnusson och H Svensson. Vid Riksantikvarieämbetets fornminnesinventering 1984 (FMR 1984) framkom tre flintakoncentrationer. Av dessa tre koncentrationer är det den största, Gökhem RAÄ 111:1, som här är aktuell. De övriga två, RAÄ 111:2 och RAÄ 111:3, ligger strax sydost om undersökningsområdet ute i åkern. På RAÄ 111:2 har ett 50-tal flintor påträffats i ytan och på RAÄ 111:3 ett 10-tal. Detta ska jämföras med de drygt 300 flintor som påträffades i ytan på RAÄ 111:1 (se fig 2). Under senare år har en amatörarkeolog, Anne Gunnarsson, gjort en del fynd i ytan i anslutning till det aktuella undersökningsområdet. Fynden är bl a en större mängd flintavslag, bipolära kärnor, avslag med nötning, en tvärpil och eggfragment av en yxa, troligen tunnackig. Dessa fynd har gåtts igenom av Karl-Göran Sjögren (se tabell 1) och förvaras hos familjen Gunnarsson, Bergsgården, Gökhem.



figur 2. Utdrag ur ekonomiska kartan med fornlämningar RAÄ NR 111:1, 111:2, 111:3, 108, 109 och gånggrift RAÄ NR 31

**TABELL 1: Fyndsammansättning, ytplockade fynd**

**Gökhem 111:1**

<u>FLINTA</u>	<u>st</u>	<u>gr</u>	<u>anmärkning</u>
Spån	12	14	
Mikrospån	1	1	
Avslag, slipade, 2 ytor	2	2	1 trol tunnackig yxa
Avslag, slipade, 1 yta	11	34	
Avslag, övriga	112	155	
Redskap, yxa	1	130	trol tunnackig
Redskap, tvärpil	2	2	
Redskap, övriga	9	37	
Kärnor, bipolära	10	26	
Kärnor, övriga	6	47	
Övrig slagen	44	63	
Splitter	35	5	
	<hr/>	<hr/>	
totalt	245	516	

<u>STEN</u>	<u>st</u>	<u>gr</u>	<u>anmärkning</u>
Kvartsit			
spån	1	1	
avslag	2	3	
Sten			
avslag	2	7	
övrig slipad	1	5	
sandsten	2	790	med slag- eller slipytor
övrig	1	215	kvartsit?
	<hr/>	<hr/>	
totalt	9	1021	

**Gökhem S1 - S4\***

<u>FLINTA</u>	<u>st</u>	<u>gr</u>	<u>anmärkning</u>
Spån	7	12	
Mikrospån	3	1	
Avslag, slipade eggavslag	1	2	
Avslag, slipade, 2 ytor	5	9	
Avslag, slipade, 1 yta	13	15	
Avslag, övriga	182	294	
Redskap	32	199	
Kärnor, mikrospånkärnor	2	6	varav 1 osäker
Kärnor, övriga	7	61	
Övrig slagen	114	312	
Splitter	41	5	
	<hr/>	<hr/>	
totalt	407	916	

\* ; S1 = RAÄ 111:1, S2 = RAÄ 111:2, S3 = RAÄ 108, S4 = RAÄ 109, huvuddelen av fynden kommer från S1

TABELL 1, forts.

<u>STEN</u>	st	gr	<u>anmärkning</u>
Kvartsit			
avslag	3	9	
övrig slagen	1	10	med retusch
Sten, övrig slagen	3	32	
	totalt	<u>7</u>	<u>51</u>

## FORNLÄMNINGSMILJÖ

I närheten av undersökningsområdet ligger ett antal gånggrifter. Dessa ligger på kanten av kalkstensplatån. Gravarna ligger tätt, det inbördes avståndet är ca 200-500 meter. Någon kilometer längre in mot Mösseberg vidtar en andra serie gånggrifter. I området finns det också gott om fornlämningar från andra tidsperioder. Cirka 100 m norr om undersökningsområdet ligger två stensättningar och någon kilometer sydväst om det ligger en storhög, den s k Holöja skans.

## UPPLÄGGNING

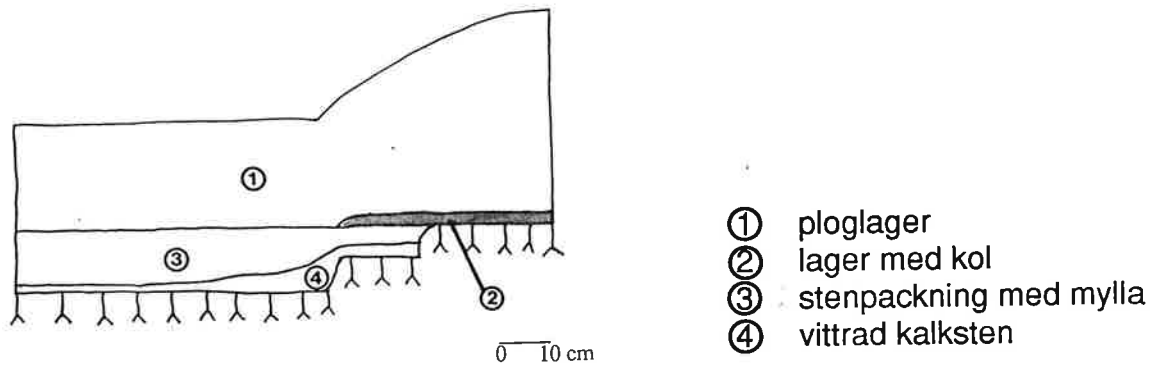
Provgropar och schakt grävdes ca 150 m söder om gånggrift RAÄ NR 31 och dessa lades in i ett för grävningen separat koordinatsystem (se fig 4). Sju provgropar på 1,0 x 0,5 m grävdes för hand med spade och skärslev. Två schakt grävdes för hand; schakt nr I, 0,5 m x 3 m i öst-västlig riktning och schakt nr II, 0,5 m x 2 m i öst-västlig riktning. Dessutom maskingrävdes tre schakt; schakt nr III, 19,5 m långt och 1 m brett i nord-sydlig riktning, schakt nr IV, 7 m x 1 m i nordvästlig-sydostlig riktning och schakt nr V, 12 m x 1 m västnordvästlig-ostsydostlig riktning. Grävningdjupet på provgropar och schakt varierade p g a berggrundens ojämnheter.

## GRÄVNINGSIAKTTAGELSER

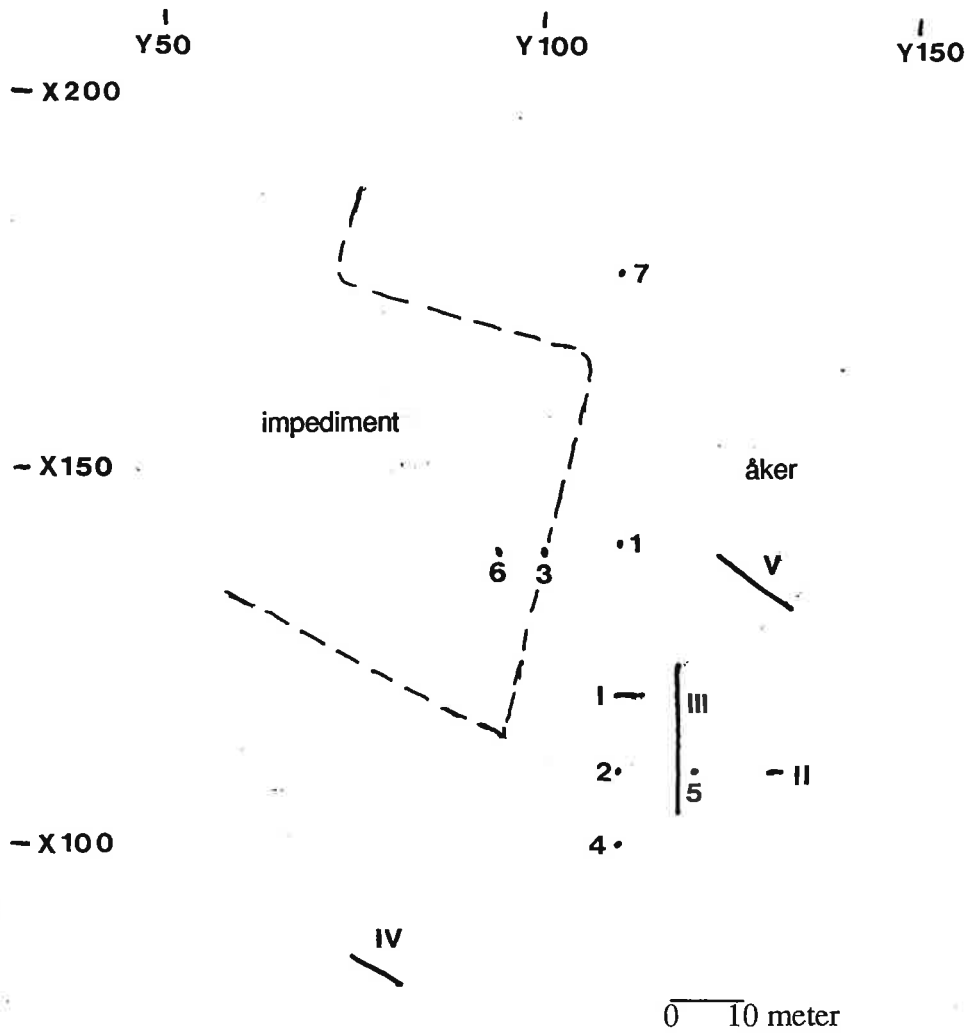
Inom undersökningsområdet grävdes sju provgropar och fem schakt. Samtliga provgropar och schakt 1 och 2 fingrävdes. Schakt 3, 4 och 5 maskingrävdes. Matjordslagret var i allmänhet 0,20 - 0,40 m djupt. I områdets sydöstra del ökade matjordslagret till uppemot 0,70 m. Troligen har här skett en jordförflyttning p g a plöjning, som så småningom har fyllt upp en svacka i berget. Under matjorden följde stenig morän och/eller vittrad kalksten. I några fall grävdes ner till fast berg. Provgroparnas djup ner till berget (eller vittrad kalksten) varierade mellan 0,25-0,75 m.

I provgroparna 1, 2, 4, 5, 6 och 7 fanns inga som helst spår efter kulturlager eller konstruktioner. I provgrop 3 hittades dock ett lager med kol (se fig 3). Fynden utgjordes av små flintavslag, kol, och enstaka ben. Inga spår av kulturlager eller konstruktioner kunde iakttas. Fynden sammanfattas i tab. 2, se även bilaga 2 och 3.

Inga kulturlager eller rester av konstruktioner hittades i något av schakten.



Figur 3. Profil, provgrop 3



figur 4. Schaktplan

TABELL 2: Sammanfattning av de grävda fynden

<u>FLINTA</u>		<u>st</u>	<u>gr</u>	<u>fyndplats</u>	<u>anmärkning</u>
		1	2	provgrop	1
		1	4		2
		1	1		3
		2	1		4
		2	1		5
		1	1		6
		1*	24	schakt	1
		3	1		1
		3	9		2
	<u>totalt</u>	<u>15</u>	<u>44</u>		* = bränd
<u>BEN</u>	bränt	1		provgrop	4
	obränt	1			4
<u>KOL</u>	kolprov taget i			provgrop	3
					4
<u>JORDPROV</u>	jordprov taget i			provgrop	3

## FOSFATKARTERING

Fosfatprover togs över det undersökta området och dessa analyserades med spotmetoden (se bilaga 4). Värdena gav ingen enhetlig bild, de var spridda över skalan och genomgående låga. Dock fanns ett par undantag med något högre värden, detta var mellan provgrop 2 och schakt 2. Det går inte att utifrån den bild värdena gav påvisa någon boplats med hjälp av fosfatanalysen.

## SAMMANFATTNING

Vid undersökningen av den registrerade boplatsen Gökhem RAÄ NR 111:1 hittades inga spår av kulturlager eller konstruktioner. Inte heller någon större mängd fynd framkom. Fosfatanalysen visade ett mindre område med högre koncentrationer av fosfater. Det går inte att klart påvisa att en boplats legat inom det undersökta området.

Eftersom en stor mängd fynd plockats i ytan på RAÄ NR 111:1 kan tanken på en boplats strax utanför det undersökta området inte avvisas.

## LITTERATUR

Österholm S och I 1983:

Spot test som analysmetod i fält - praktiska erfarenheter. Arkeologiska skrifter från Riksantikvarieämbetets Gotlandsundersökningar (RAGU) 1982:6.



# BILAGA 1: Fyndförteckning, ytplockade fynd

ENHET	FYND	MATERIAL	TILLSTÅND	ANTALST	VIKTGR	ÖVRIGT
Gökhem, PAA 111:1	spån	flinta		3	6	3 spån från 1-polig kärna,
111:1	spån	flinta	f	4	4	2 st från 2-polig kärna
111:1	spån	flinta	f, b	3	2	b = bränd
111:1	spån	flinta	f, p	2	2	p = patinerad
111:1	mikrospån	flinta		1	1	
111:1	avslag	flinta		28	30	
111:1	avslag	flinta	b	7	5	
111:1	avslag	flinta	p	77	120	
111:1	splitter	flinta		5	<1	
111:1	splitter	flinta	b	2	<1	
111:1	splitter	flinta	p	28	4	varav 4 skrapretuscherade avslag
111:1	övrig slagen	flinta		16	24	
111:1	övrig slagen	flinta	b	9	9	
111:1	övrig slagen	flinta	p	19	30	
111:1	eggfragm., yxa	flinta	f	1	130	trol. tunnackig
111:1	avslag med slipyta	flinta	b	5	6	
111:1	avslag med slipyta	flinta	b	2	16	
111:1	avslag med slipyta	flinta	p	4	12	
111:1	avslag med 2 slipytor	flinta		2	2	1 troligen från tunnackig yxa
111:1	tvärpil, skadad	flinta	f, b	1	1	
111:1	tvärpil, förarbete?	flinta		1	1	
111:1	spånfragment med nötning	flinta	f, p	1	<1	
111:1	avslag med nötning	flinta		1	4	i sekundär användning som bipolär kärna
111:1	avslag med nötning	flinta	b	1	5	
111:1	avslag med nötning	flinta	p	3	23	
111:1	skrapeggsavslag	flinta	b	1	<1	
111:1	kärna med 1 stötkant	flinta	p	1	10	med 2 slipytor i 125 graders vinkel
111:1	kärna, bipolär	flinta		2	3	
111:1	kärna, bipolär	flinta	b	1	1	
111:1	kärna, bipolär	flinta	p	7	22	
111:1	kärna, övrig	flinta	b	2	20	
111:1	kärna, övrig	flinta	p	3	17	
111:1	avslag med retusch	flinta		2	4	
111:1	spån	kvartsit		1	1	
111:1	avslag	kvartsit		2	3	

111:1	avslag	sten		2	7	
111:1	övrig slipad sten	sten		1	5	
111:1	sandsten med slag- el slipylor	sandsten		2	790	vikt 500 gr och 290 gr
111:1	sten	kvarist?		1	215	
S1 - S4	spån	flinta	f	2	4	S1=RAÅ 111:1,S2=RAÅ 111:2,S3=RAÅ 108,S4=RAÅ 109, huvuddelen av fynden fr S1
S1 - S4	spån	flinta	f, p	5	8	1-pol. teknik, trol fr konisk kärna
S1 - S4	mikrospån	flinta	f, p	2	<1	
S1 - S4	mikrospån	flinta	f, b	1	<1	
S1 - S4	avslag	flinta		48	70	
S1 - S4	avslag	flinta	p	114	147	
S1 - S4	avslag	flinta	b	8	17	
S1 - S4	avslag	flinta		9	47	med facetterad plattform, neol. tekn.
S1 - S4	avslag	flinta		3	13	m del av näbb fr plattformsförberedelse
S1 - S4	splitter	flinta		12	2	
S1 - S4	splitter	flinta	p	21	2	
S1 - S1	splitter	flinta	b	8	1	eggvinkel ca 75 grader
S1 - S4	övrig slagen	flinta		19	66	
S1 - S4	övrig slagen	flinta	p	64	146	
S1 - S4	övrig slagen	flinta	b	31	100	
S1 - S4	slipade avslag	flinta		13	15	2 m välvd och 1 m plan yta, rest obest
S1 - S4	slipade avslag, eggavslag	flinta		1	2	eggvinkel ca 75 grader
S1 - S4	slipade avslag m 2 slipylor	flinta		3	8	bredd/målvinkel ca 110 grader
S1 - S4	slipade avslag m 2 slipylor	flinta	b	2	1	
S1 - S4	slipade avslag, skrapfragment	flinta	f	1	2	
S1 - S4	slipade avslag, m retusch	flinta		1	5	
S1 - S4	sidofr av mikrospånkärna	flinta	p	1	2	
S1 - S4	sidofr av spånkärna	flinta	p	1	5	
S1 - S4	sidofr av spånkärna	flinta	b	1	3	
S1 - S4	avslagskärna, övrig	flinta	b	3	25	
S1 - S4	spån/avslagskärna	flinta	b	1	8	
S1 - S4	avsl/mikrospånkärna? övrig	flinta	p	1	4	
S1 - S4	övr slagen flinta m inhak	flinta		2	21	
S1 - S4	spånskrapa	flinta	f, p	1	2	
S1 - S4	spån med retusch	flinta		1	1	
S1 - S4	avslagskrapa	flinta		4	29	

S1 - S4	avslagskräpa	flinta	p	1	37	
S1 - S4	avslagskräpa	flinta	l	2	9	
S1 - S4	avslag med retusch	flinta		8	48	
S1 - S4	avslag m retusch	flinta	p	3	12	
S1 - S4	avslag m retusch	flinta	b	2	5	
S1 - S4	avslag med nötning	flinta		5	27	
S1 - S4	avslag m nötning	flinta	b	1	1	
S1 - S4	avslagskräpa, övrig	flinta	p	1	20	
S1 - S4	avslag	kvartsit		3	9	
S1 - S4	övr slagen kvartsit	kvartsit		1	10	med retusch
S1 - S4	övr slagen sten	sten		1	13	hällflinta?
S1 - S4	övr slagen sten	sten	b	1	7	flinta?
S1 - S4	övr slagen sten	sten		1	12	kambriek flinta?

## BILAGA 2: PROVGROPSBESKRIVNING

Provgrop 1: Koordinater x140 y110

Lagerföljd: lager 1: ploglager 0 - 0,15 m  
lager 2: mylla 0,15 - 0,25 m  
därunder berg  
Fynd: flinta, 1 st

Provgrop 2: Koordinater x110 y110

Lagerföljd: lager 1: ploglager 0 - 0,35 m  
lager 2: mo 0,35 - 0,75 m, stenstorlek 0,05 - 0,10 m  
gropen grävd till 0,75 m djup  
Fynd: flinta, 1 st

Provgrop 3: Koordinater x139 y100

Se även profil, fig 3

Lagerföljd: lager 1: ploglager 0 - 0,20 m  
lager 2: stenpackning med mylla, del av gropen 0,20 - 0,30 m  
lager 3: sotlager med något kol, del av gropen under åkerkant  
lager 4: vittrad kalksten med någon mylla, under stenpackning  
0,04 m tjockt  
därunder kalksten  
Fynd: flinta, 1 st  
Prov: kolprov och jordprov är tagna ur lager 3

Provgrop 4: Koordinater x100 y110

Lagerföljd: lager 1: mylla 0 - 0,40 m  
lager 2: stenig morän med humusinblandning 0,40 - 0,50 m  
gropen grävd till 0,50 m djup  
Fynd: flinta, 2 st, ben, 2 st  
Prov: kolprov

Provgrop 5: Koordinater x110 y120

Lagerföljd: lager 1: ploglager 0 - 0,35 m  
lager 2: mo 0,35 - 0,65 m, stenstorlek 0,05 - 0,10 m  
gropen grävd till 0,65 m djup  
Fynd: flinta, 2 st

Provgrop 6: Koordinater x139 y94

Lagerföljd: lager 1: humuslager 0 - 0,25 m  
lager 2: humusblandad morän 0,25 - 0,45 m  
därunder ren morän  
Fynd: flinta, 1 st

Provgrop 7: Koordinater x176 y110

Lagerföljd: lager 1: humusblandad mo 0 - 0,25 m, stenstorlek 0,05 - 0,01 m  
därunder berg  
Inga fynd

### BILAGA 3: SCHAKTBESKRIVNING

Schakt I: 0,5 x 3 m

Riktning: Ö - V

Lagerföljd: lager 1: mylla varierande tjocklek mellan 0,25 - 0,40 m  
därunder vittrad kalksten

Fynd: flinta, 3 st, bränd, 1 st

Schaktet grävdes för hand. Djupet varierade mellan 0,25 och 0,40 m. Schaktet grävdes ej ner till fast berg.

Schakt II: 0,5 x 2 m

Riktning: Ö - V

Lagerföljd: lager 1: ploglager 0 - 0,65 m  
därunder vittrad kalksten

Fynd: flinta, 3 st

Schaktet grävdes för hand. Djupet varierade mellan 0,60 och 0,65 m. Schaktet grävdes ej ner till fast berg.

Schakt III: 1 x 19,5 m

Riktning: N - S

Lagerföljd: lager 1: ploglager varierande tjocklek mellan 0,30 - 0,70 m,  
lager 2: mo varierande tjocklek mellan 0 och  
därunder vittrad kalksten

Inga fynd

Schaktet grävdes med maskin. Djupet varierade mellan 0,45 m och 0,70 m, störst djup i mitten av schaktet. Schaktet grävdes ej ner till fast berg.

Schakt IV: 1 x 7 m

Riktning: NV - SO, i sluttning

Lagerföljd: lager 1: ploglager varierande tjocklek mellan 0,30 - 0,33 m,  
störst tjocklek i den NV delen  
lager 2: mo varierande tjocklek mellan 0 och  
0,10 - 0,14 m, i den SO delen ingen mo  
därunder vittrad kalksten

Inga fynd

Schaktet grävdes med maskin. Djupet varierade mellan 0,30 m och 0,44 m, störst djup i mitten av schaktet. Schaktet grävdes ej ner till fast berg.

Schakt V: 1 x 12 m

Riktning: VNV - OSO, i sluttning ut mot plan mark

Lagerföljd: lager 1: ploglager varierande tjocklek mellan 0,30 - 0,36 m,  
störst tjocklek i den VNV delen  
lager 2: mo varierande tjocklek mellan 0 - 0,36 m,  
störst tjocklek i mitten av schaktet, i den

VNV

delen och den OSO delen ingen mo

därunder vittrad kalksten

Inga fynd

Schaktet grävdes med maskin. Djupet varierade mellan 0,31 och 0,66 m, störst djup i mitten av schaktet. Schaktet grävdes ej ner till fast berg.

## BILAGA 4: FOSFATANALYS

<u>Prov taget</u>	<u>Läge</u>	<u>Värde</u>
provgrop 1		0
provgrop 2		4
provgrop 3		0
provgrop 4		0
provgrop 5		2 - 3
provgrop 6		0
provgrop 7		inget prov taget
schakt 1		1 - 2
schakt 2		3
schakt 3	södra delen	1
	mellersta delen	1 - 2
	norra delen	1 - 2
schakt 4	NV	2
	SO	1
schakt 5	VNV	0
	OSO	0
övriga	5 m N om provgrop 2	0
	5 m Ö om provgrop 2	0
	5 m S om provgrop 2	0
	5 m V om provgrop 2	0

Totalt: 19 prover tagna



## ADMINISTRATIVA UPPGIFTER

Ek. karta: 8D:02

Koordinater: X 1360,1 Y 6450,2

Jordregisterenhet: Gökhem 13:1

Markägare: Bengt Gunnarsson  
Bergsgården, Gökhem  
521 00 Falköping  
tel: 0515 - 282 41

Grävningstid: 6-10 oktober 1986

Grävd yta: Provgropar: 7 st på 3,5 kvm  
Schakt: 5 st på 41,0 kvm

Personal: Lärare: Birgitta Carlbom

Studenter: Tommy Andersson Gunilla Granström  
Lasse Bengtsson Karin Sjögren  
Ritwa Carlsson Viktor Svedberg  
Inga Elverheim Karin Tång  
Anna Greta Eriksson Lena Wallsten  
Agneta Gustafsson

Grävningen ingår i projektet "Gånggrifterna i Västergötland och deras bakgrund" som är ett samarbetsprojekt mellan Arkeologiska Institutionen på Göteborgs Universitet och Skaraborgs länsmuseum.

Grävningen utfördes som fältkurs för studenter på Arkeologiska Institutionen, Göteborgs Universitet.

**GOTARC**  
**SERIE D. ARKEOLOGISKA RAPPORTER**

**Förteckning över rapporter från Institutionen för arkeologi, Göteborgs Universitet.**

- No 1. Heimann, Curry & Sjögren, Karl-Göran  
1986 *4 gånggrifter. Arkeologiska undersökningar 1985. Rapport från projektet "Gånggrifterna i centrala Västergötland och deras bakgrund."*
- No 2. Sjögren, Karl-Göran  
1986 *Torbjörntorp 1, Gånggrift. Arkeologisk undersökning 1986. Rapport från projektet "Gånggrifterna i centrala Västergötland och deras bakgrund."*
- No 3. 1988 *Valtorp1, Gånggrift. Arkeologisk undersökning 1987-88. Rapport från projektet "Gånggrifterna i centrala Västergötland och deras bakgrund."*
- No 4. Cornell Per & Sjödin, Susana (ed.)  
1990 *El Pichao 1989. First report from the project Emergence and growth of centres - a case study in the Santa Maria Valley, NW Argentina.*
- No 5. 1991 *El Pichao 1990. Second report from the the project Emergence and growth of centres - a case study in the Santa Maria Valley, NW Argentina.*
- No 6. Persson, Per  
1992 *Lillegården. Rapport. Undersökning av neolitisk boplats. Karleby, RAÄ Nr 10, Västergötland.*
- No 7. Persson, Per & Westergaard, Bengt  
1992 *Karsefors, Halland, Laholms lfs RAÄ nr 74. Arkeologisk undersökning 1992.*
- No 8. Roosveltsson, Thomas  
1992 *Rapport, Undersökning av gånggrift, Skärv 82, Västergötland.*
- No 9. Rådemar, A; Sahlin, E; Wahlsröm, K-E & Waltersson, L  
1992 *Karleby 188, Boplats. Arkeologisk undersökning 1992.*
- No 10. Sjögren, Karl-Göran  
1992a *Rapport, Undersökning av gånggrift, Gökhem 78, Västergötland.*
- No 11. 1992b *Rapport, Undersökning av gånggrift, Torbjörntorp 12, Västergötland.*
- No 12. 1992c *Rapport, Undersökning av neolitisk boplats. Hångsdala Prästbol 20:1, Tidaholms kommun, Västergötland.*
- No 13. Axelsson, Tony  
1993 *Rapport, Undersökning av neolitisk boplats. Karleby RAÄ Nr 10 och 185, Västergötland.*
- No 14. Backman, Lars  
1993a *Provundersökning av tidigare ej registrerad stenåldersboplats. Finsbo 1:3 (område A), vid RAÄ nr 192 Lyse sn, Bohuslän.*
- No 15. 1993b *Provundersökning av tidigare registrerad stenåldersboplats. Kega 1:1 (område D), RAÄ nr 92 Lyse sn, Bohuslän.*
- No 16. 1993c *Provundersökning av tidigare registrerad stenåldersboplats. Finsbo 1:2 och Finsbo 1:7 (område E), RAÄ nr 105 Lyse sn, Bohuslän.*

- No 17. Backman, Lars  
1993d *Provundersökning av tidigare ej registrerad stenåldersboplats. Finsbo 1:60 (område G), Lyse sn, Bohuslän.*
- No 18. 1993e *Provundersökning av tidigare ej registrerad stenåldersboplats. Finsbo 1:2 (område F), Lyse sn, Bohuslän.*
- No 19. 1993f *Provundersökning av trolig stenåldersboplats. Finsbo 1:3 (område C), Lyse sn, Bohuslän.*
- No 20. 1993g *Provundersökning av tidigare registrerad stenåldersboplats Hamre 2:12 (område B). RAÄ nr 195 Lyse sn, Bohuslän.*
- No 21. Bågenholm, Gösta; Persson, Per & Sjögren, Karl-Göran.  
1993 *Gökhem 71, Hovmansgården 1:10. Gånggrift och boplatsoområde. Rapport från projektet "Gånggrifterna i centrala Västergötland och deras bakgrund."*
- No 22. Englund, Eva & Sjögren, Karl-Göran  
1993 *Valstad 8, Gånggrift. Arkeologisk delundersökning 1986-87. Rapport från projektet "Gånggrifterna i centrala Västergötland och deras bakgrund."*
- No 23. Sjögren, Karl-Göran  
1993 *Rapport. Provundersökning av neolitisk boplats. Raä, Lerums Hage, Väne-Åsaka sn, Västergötland.*
- No 24. Wattman, Lena  
1993a *Rapport, Arkeologisk utgrävning av fornlämning RAÄ nr 111:1, Gökhem sn, Västergötland.*
- No 25. 1993b *Rapport, Undersökning av gånggrift, Gökhem 31, Västergötland.*
- No 26. Englund, Eva & Sjögren, Karl-Göran  
1994 *Karleby Logården, undersökning av neolitiska boplatser i Västergötland. Rapport från projektet "Gånggrifterna i centrala Västergötland och deras bakgrund."*