

**Rapport**

**R29:1971**

**Kryprum**

**Grundläggningsdjup,  
värmeisolering och  
fuktförhållanden**

**Bo Adamson**

**Johan Claesson**

**Bengt Eftring**

**Byggforskningen**

# Kryprum

## Grundläggningsdjup, värmeisolering och fuktförhållanden

### Bo Adamson, Johan Claesson & Bengt Efring

# Byggforskningen

## Sammanfattningar

R29:1971

Källarlös grundläggning av byggnader kan utföras med s.k. kryprum. Svensk byggnorm (SBN 67) benämner detta "fribärande golvbjälklag över slutet ventilerat utrymme under jord". I rapporten behandlas både ventilerade och oventilerade utrymmen med hänsyn till grundläggningsdjup, fuktförhållanden och erforderlig värmeisolering av bjälklag. Rapporten bygger på datorberäkningar av frostnedträngningen och jordtemperaturens årstidsvariationer under och i närheten av byggnader med kryprumgrundläggning. Mer än 100 isotermdiagram redovisas.

Som resultat av de gjorda beräkningarna framläggs förslag till ändring av Svensk Byggnorm 67 vad gäller kryprumgrundläggning med avseende på a) reduktionsfaktorn  $\beta$  för bestämmande av erforderligt grundläggningsdjup (redovisad i Tabell 23:43234)

b) fukt och vattenisolering

c) minsta ventilation (redovisad i Tabell 32:2341)

d) värmeisolering

### Beräkningsmetodik

Jorden har indelats i rektanglar (tvådimensionell värmeledning) eller parallelepipeder (tre dimensionell värmeledning) och dess massa har tänkts koncentrerad till cellens mittpunkt. Temperaturtillskottet i cellen under ett tidssteg beräknas med hänsyn till omgivande cellers temperaturer vid tidsstegets början, värmemotståndet mellan cellerna samt cellens värmekapacitet. Vid frysning hålles cellens temperatur konstant så länge allt frysvärme ej utnyttjats. Värmeledning och värmekapacitet ges olika värden över och under fryspunkten. Beräkningarna har utförts på dator.

### Isotermier

Vid tidpunkten för maximal frostnedträngning har för de olika beräkningsfallen isotermier uppritats på sätt som visas i FIG 1. Utetemperaturer har representerats med en cosinuskurva

$\vartheta_u = +6,6 + 17,6 \cos \omega t$ , där  $2\pi/\omega = 1$  år  
I figuren gäller isotermerna ett vertikalsnitt genom den kvadratiske bygg-

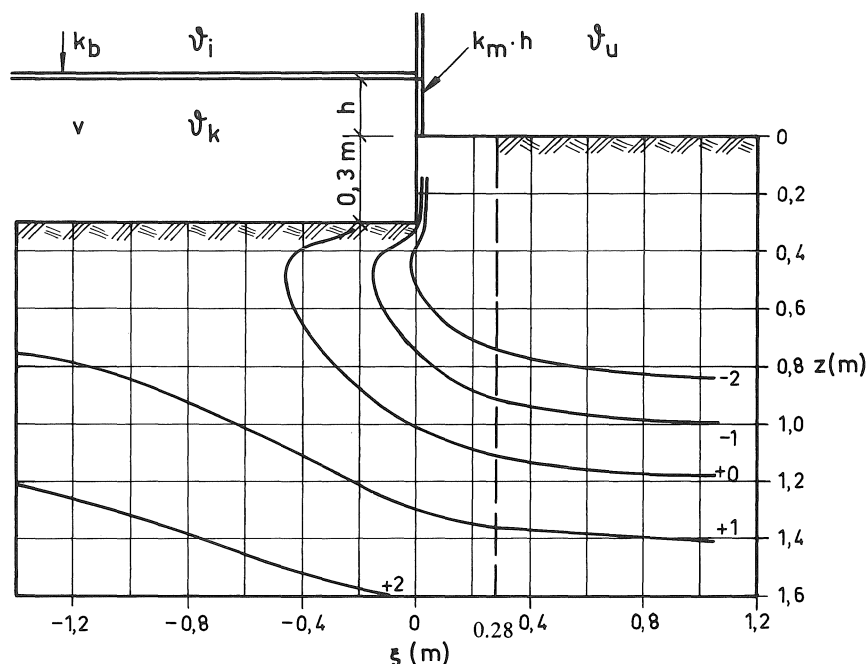


FIG. 1. Stockholm. Kvadratisk byggnad: planyta  $10 \times 10$  m; vertikalt snitt längs diagonalen ( $x=y$ ).

Utetemperaturer beräknad ur sambandet  $\vartheta_{ute} = +6.6 + 17.6 \cos \omega t$ , ingen snö  
Bjälklagets  $k$ -värde:  $k_b = 0.582$  W/m<sup>2</sup>K; sockelns värmeflöde:  $k_m \cdot h = 1.19$  W/mK  
Kryprumsventilation per m<sup>2</sup> bjälklagsyta:  $v = 1$  m<sup>3</sup>/h och m<sup>2</sup>

Jord: Lera I

Isotermier 4 veckor efter lägsta utetemperatur

Utetemperatur  $\vartheta_u = -9.0^\circ\text{C}$ , innetemperatur  $\vartheta_i = +20^\circ\text{C}$

och kryprumstemperatur  $\vartheta_k = +0.3^\circ\text{C}$  (minimitemperatur under året =  $+0.1^\circ\text{C}$ )

Nyckelord:

grundläggning (källarlös)

kryprum, normtext (förslag), grundläggningsdjup, värmeisolering, ventilation, fuktförhållanden

värmeströmning (två- och tredimensionell, datorberäknad)

frostnedträngning

Rapport R29:1971 avser anslag C 351:4 från Statens råd för byggnadsforskning till Institutionen för byggnadskonstruktionslära, Lunds Tekniska Högskola, Lund.

UDK 69.025.2

699.8

697.921

624.151

SfB (16), (23)

Sammanfattning av:

Adamson, B, Claesson, J och Efring, B, 1971, *Kryprum: grundläggningsdjup, värmeisolering och fuktförhållanden*. (Statens institut för byggnadsforskning) Stockholm. Rapport R29:1971, 181 s., ill. 24 kr.

Rapporten är skriven på svenska med svensk och engelsk sammanfattning.

Distribution:

Svensk Byggtjänst

Box 1403, 111 84 Stockholm

Telefon 08-24 28 60

Grupp: konstruktion

nadens diagonal. I rapporten ges ca 100 isotermdiagram för olika orter och beräkningsfall.

### Olika faktorerers inverkan på frostnedträngningen

För att skadlig tjällyftning skall uppstå fordras att vattnet i jorden är fruset och att vatten transporteras till fryszonen. Detta har ansetts ske vid  $-1^{\circ}\text{C}$ -isotermen.

Normalt har det ansetts att grundmuren är 0,2 m tjock. Vid hörn blir då avståndet från kryprummets hörn till grundmurens hörn  $\xi=0,2 \cdot \sqrt{2}=0,28$  m och frostnedträngningen enligt FIG. 1 blir således  $z_f=0,9$  m vid skärningspunkten mellan  $-1^{\circ}\text{C}$ -isotermen och  $\xi=0,28$  m.

I TAB. 1 visas frostnedträngningen för några utvalda fall. Man ser att frostnedträngningen blir större intill fasaden på en kvadratisk byggnad än intill fasaden på en lång byggnad med samma bredd. Vid utåtgående hörn är frostnedträngningen större än vid fasad. Denna hörnverkan har betydelse endast inom 0,5–1 m från hörnet.

Ökad bjälklagsisolering och kryprumsventilation sänker kryprumstemperaturen och ökar frostnedträngningen. Består marken av en jordart med litet vatteninnehåll som t.ex. mo får man större frostnedträngning än vid t.ex. lera. Det visas emellertid att skadlig tjällyftning ej erhålles vid mo när marken belastas av tryck från byggnader.

Om man har normal mängd snö intill en byggnad blir vanligen frostnedträngningen helt försumbar. Vid beräkningarna har i regel räknats med helt snöfri mark enligt SBN 67, vilket är en extra säkerhetsmarginal. I normalfallet har rumstemperaturen  $\vartheta_1=+20^{\circ}\text{C}$  använts vid beräkningen. Om man i stället använder  $\vartheta_1=+10^{\circ}\text{C}$  så ökar frostnedträngningen i ett fall från 0,45 till 0,65 m.

Vid oventilerade kryprum med oisolerade bjälklag blir kryprumstempera-

TAB. 1. Frostnedträngning för några beräkningsfall. Bjälklagets  $k$ -värde= $k_b$ , kryprummets ventilation per  $\text{m}^2$  bjälklagsyta= $v$ , sockelns  $k$ -värde= $k_m$  och sockelhöjd= $h$ .

Ort	Innetemp $\vartheta_1$ $^{\circ}\text{C}$	Kryprumsdata			Jord	Frostnedträngning $z_f$ (m)		
		$k_b$ $\text{W}/\text{m}^2\text{K}$	$v$ $\text{m}^3/\text{m}^2\text{h}$	$k_m \cdot h$ $\text{W}/\text{m},\text{K}$		Lång byggnad m	Kvadratisk byggnad	
							vid fasad m	vid hörn m
Stockholm	+20	0,582	0,5	1,19	Lera I	0,45	—	—
	+20	0,582	1,0	1,19	Lera I	0,5	0,7	0,9
	+20	0,407	0,5	1,19	Lera I	0,55	0,7	0,9
	+20	0,407	2,0	1,19	Lera I	0,7	0,8	0,95
Örebro	+20	0,233	1	0,30	Mo	1,0	—	—
	+20	0,233	1	0,30	Lera I	0,7	—	—
	+20	0,233	1	0,30	Lera II	0,75	—	—
	+20	0,582	1	0,30	Lera I	0,45	—	—
	+10	0,582	1	0,30	Lera I	0,65	—	—

turen  $15-18^{\circ}\text{C}$  och frostnedträngningen inom kryprummet begränsas till 0,2 à 0,3 m under markytans nivå.

### Förslag till grundläggningsdjup enligt SBN

Beräkningarna har resulterat i ett förslag till ändring av SBN 67. Tabell 23:43234 i SBN 67 föreslås få nedanstående utseende.

### Fuktförhållanden i ventilerade kryprum med fuktspärrad markyta

Under sommaren är uteluftens temperatur högre än kryprummets. När uteluften avkyls ökar dess relativa fuktighet. Det visas att under varma fuktiga somrar blir uteluftens vatteninnehåll  $12-13 \text{ g}/\text{m}^3$ . Om denna luft kyls till ca  $15^{\circ}\text{C}$  blir relativa fuktigheten  $\varphi=100\%$ . Detta händer framför allt i temperaturzon I. Inom temperaturzon II blir  $\varphi$  sällan mer än  $95\%$  och i zonerna III och IV ej över  $90\%$ . I Norrland kan det alltså vara förenat med en viss risk att använda träbjälklag som ej rötskyddats. Under vintern är relativa fuktigheten i kryprummet i regel låg.

### Fuktförhållanden i oventilerade kryprum med oisolerade bjälklag

Temperaturen i ovanstående typ av

kryprum varierar under året endast ett par grader. Under vintern är markytan i kryprummet särskilt invid grundmuren kall och bestämmer maximal relativ fuktighet hos kryprums-luften. Denna del av marken bör ej ha fuktspärr.

Under sommaren är markytans temperatur (mitt i kryprummet) endast ca  $1/2$  grad lägre än lufttemperaturen ovanför. Den relativa fuktigheten för kryprums-luften blir då i närheten av  $100\%$  och man måste använda rötskyddade bjälklagskonstruktioner. En möjlighet att sänka relativa fuktigheten till ca  $80\%$  genom värmeisolering på markytan i kryprummet visas.

### Värmeisolering av bjälklag

Det visas i rapporten att man för kryprumsbjälklag kan beräkna ett ekvivalent  $k$ -värde som kan jämföras med byggnormens krav för "bjälklag mot det fria". Förslag lämnas till ändring av tabell 33:121 i SBN 67 i vad avser föreskrifter om kryprumsbjälklag.

### Förslag till minsta ventilation för kryprum enligt SBN

Tabell 32:2341 föreslås få ett utseende enligt nedan.

Tabell 23:43234. Reduktionsfaktor  $\beta$  vid fribärande golvbjälklag.

Ventilation per $\text{m}^2$ bjälklag	Värme-genomgångstal för bjälklag	Temperaturzon	Reduktionsfaktor $\beta$		
			Vid fasad på större avstånd än 1 m från (utåtgående) hörn	Vid (utåtgående) hörn intill 1 m från hörnet	Rektangulär byggnad $1/b < 3$
$\text{m}^3/\text{h}, \text{m}^2$	$\text{kcal}/\text{h}, \text{m}^2\text{C}$		Lång byggnad $1/b \geq 3$		
högst 1	minst 0,5	I	0,5	0,6	0,7
		II	0,4	0,5	0,6
		III	0,3	0,4	0,5
		IV	0,2	0,3	0,5
högst 2	minst 0,35	I	0,6	0,7	0,8
		II	0,5	0,6	0,7
		III	0,4	0,5	0,6
		IV	0,3	0,4	0,6

Tabell 32:2341. Minsta ventilation i  $\text{m}^3/\text{h}$  och  $\text{m}^2$  bjälklagsyta för slutet med uteluft ventilerat utrymme under bottenbjälklag.

Material i bottenbjälklag	Värme-genomgångstal för bjälklag $\text{kcal}/\text{h}, \text{m}^2\text{C}$	Temperaturzon	Minsta ventilation per $\text{m}^2$ bjälklag $\text{m}^3/\text{h}, \text{m}^2$
Rötskyddat trä	minst 0,35	II	1
Övrigt trä	minst 0,5 minst 0,35	II	0,5
		III, IV	2 0,5
Betong Gasbetong $\leq 15$ cm tjocklek	minst 0,35 minst 0,35	I, II, III, IV	1
		I, II, III, IV	1
Gasbetong $> 15$ cm tjocklek	minst 0,35	I, II, III, IV	2

# Crawl spaces Foundation depth, heat insulation and moisture conditions

## Bo Adamson, Johan Claesson & Bengt Efring

# National Swedish Building Research Summaries

R29:1971

The foundations of residential and other buildings which have no basements can be constructed so as to include a crawl space. This method of foundation is defined in Swedish Building Standards SBN 67 as "an unsupported floor slab above a closed ventilated space situated below ground level". This report deals with ventilated and unventilated crawl spaces with regard to foundation depth, moisture conditions and the heat insulation required in the floor slab. The report is based on computer calculations of the annual variations in frost penetration and soil temperature below and in the vicinity of buildings with a crawl space. More than 100 isotherm diagrams are presented.

The author gives, on the basis of the calculations carried out, proposals for amendment of the Swedish Building Standards SBN 67 with regard to foundation on crawl spaces.

### Method of calculation

The soil has been divided into rectangles (two-dimensional heat flow) or parallelepipeds (three-dimensional heat flow),

and the masses of these cells have been taken as concentrated at the centre. The increase in temperature in a cell over a period of time is calculated with respect to the temperatures in surrounding cells at the beginning of this period of time, the heat resistance between the cells and the thermal capacity of the cell. During the freezing process, the temperature of the cell is kept constant until all the latent heat of melting has been utilised. In the computer calculations the thermal conductivity and thermal capacity are given different values above and below freezing point.

### Isotherms

Isotherms have been drawn as shown in FIG. 1 for the different calculation conditions at the time when frost penetration is at maximum. Outside temperature has been represented by a cosine curve of the form

$$\vartheta_u = +6.6 + 17.6 \cos \omega t$$

where  $2\pi/\omega = 1$  year

The isotherms in the figure refer to a vertical section through the diagonal of a square building. The report includes

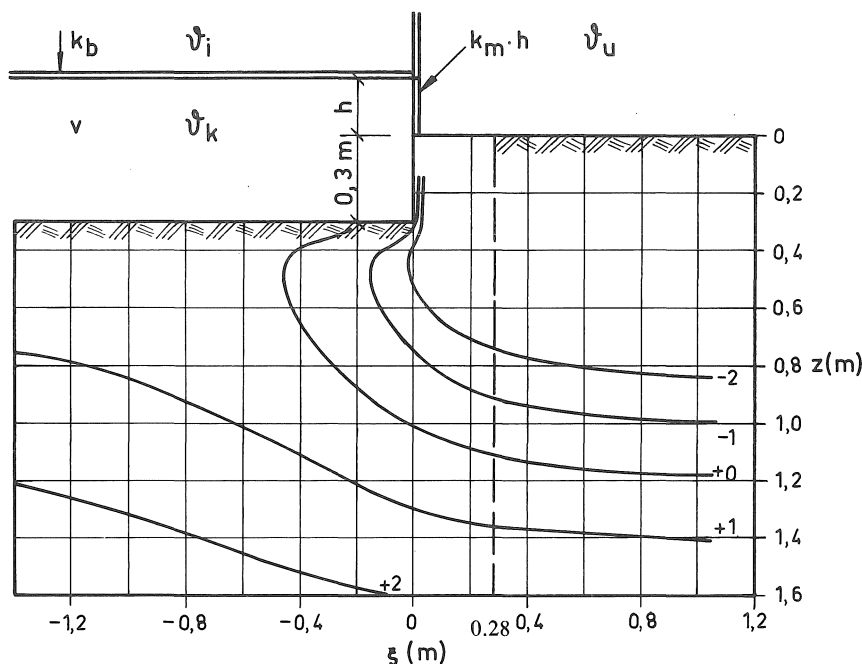


FIG. 1. Stockholm. Square building: plan surface  $10 \times 10$  m; vertical section along diagonal ( $x=y$ ).

Outside temperature according to relationship  $\vartheta_u = +6.6 + 17.6 \cos \omega t$ , no snow  
 U-value of floor slab:  $k_b = 0.582$  W/m<sup>2</sup>K; heat flow through base:  $k_m \cdot h = 1.19$  W/m,K  
 Crawl space ventilation per m<sup>2</sup> of floor space:  $v = 1$  m<sup>3</sup>/h and m<sup>2</sup>  
 Soil: Clay I  
 Isotherms 4 weeks after lowest outside temperature  
 Outside temperature  $\vartheta_u = -9.0^\circ\text{C}$ , inside temperature  $\vartheta_i = +20^\circ\text{C}$   
 Crawl space temperature  $\vartheta_k = +0.3^\circ\text{C}$  (min. temperature during the year  $= +0.1^\circ\text{C}$ )

Key words:

foundation (without basement)  
 crawl space, code of standards (proposed), foundation depth, heat insulation, ventilation, moisture conditions  
 heat flow (two- and three-dimensional, computer calculated)  
 frost penetration

Report R29:1971 has been supported by Grant C 351:4 from the National Swedish Council for Building Research to the Department of Building Science, Lund Institute of Technology, Lund.

UDC 69.025.2  
 699.8  
 697.921  
 624.151  
 SFB (16), (23)

Summary of:

Adamson, B, Claesson, J and Efring, B, 1971, *Kryprum: grundläggningsdjup, värmeisolering och fuktförhållanden*. Crawl spaces: foundation depth, heat insulation and moisture conditions. (Statens institut för byggnadsforskning) Stockholm. Report R29:1971, 181 p., ill. 24 Sw. Kr.

The report is in Swedish with Swedish and English summaries.

Distribution:

Svensk Byggtjänst  
 Box 1403, S-111 84 Stockholm  
 Sweden

about 100 isotherm diagrams for different localities and calculation conditions.

### Influence of various factors on frost penetration

For harmful frost heave to occur, the water in the soil must be frozen and that water must be transported to the freezing zone. This is considered to take place at the  $-1^{\circ}\text{C}$  isotherm level. The foundation wall has normally been assumed to have a thickness of 0.2 m. The distance at a corner between the corner of the crawl space and the outer corner of the foundation wall will then be  $\xi=0.2 \cdot \sqrt{2}=0.28$  m, and frost penetration  $z_f$  according to FIG. 1 will thus be 0.9 m at the point of intersection between the  $-1^{\circ}\text{C}$  isotherm and  $\xi=0.28$  m.

TABLE 1 shows frost penetration for some selected cases. It will be seen that frost penetration is greater next to the façade of a square building than near the façade of a long building of the same width. Frost penetration at a corner is greater than near the façade. This corner effect is only significant within a distance of 0.5–1 m from the corner.

Increased thermal insulation of the floor slab and increased crawl space ventilation reduce the temperature in the crawl space and increase frost penetration. If the soil is a type with small water content such as very fine sand, frost penetration will be greater than in the case of e.g. clay. It is found however that harmful frost heave does not occur in very fine sand when buildings subject the ground to a load.

If there is a normal amount of snow next to a building, then frost penetration is generally negligible. Ground completely free of snow, according to SBN 67, has generally been assumed in the calculations since this affords an additional margin of safety. A room temperature  $\vartheta_i = +20^{\circ}\text{C}$  has been used in the calculations for the normal case. If we use  $\vartheta_i = +10^{\circ}\text{C}$  instead, frost penetration increases in one case from 0.45 to 0.65 m.

In unventilated crawl spaces with un-insulated floor slabs the crawl space temperature is  $15\text{--}18^{\circ}\text{C}$  and frost penetra-

TABLE 1. Frost penetration depth for some calculation conditions. The U-value of the floor slab= $k_b$ , ventilation of the crawl space per  $\text{m}^2$  floor space= $v$ , U-value of base= $k_m$  and height of foundation= $h$ .

Locality	Inside temp.	Crawl space data			Soil	Frost penetration depth $z_f$			
		$\vartheta_i$	$k_b$	$v$		$k_m \cdot h$	Long building	Square building	
								along façade	at corner
$^{\circ}\text{C}$	$\text{W}/\text{m}^2\text{K}$	$\text{m}^3/\text{m}^2\text{h}$	$\text{W}/\text{m},\text{K}$	m	m	m			
Stockholm	+20	0.582	0.5	1.19	Clay I	0.45	—	—	
	+20	0.582	1.0	1.19	Clay I	0.5	0.7	0.9	
	+20	0.407	0.5	1.19	Clay I	0.55	0.7	0.9	
	+20	0.407	2.0	1.19	Clay I	0.7	0.8	0.95	
Örebro	+20	0.233	1	0.30	Fine sand	1.0	—	—	
	+20	0.233	1	0.30	Clay I	0.7	—	—	
	+20	0.233	1	0.30	Clay II	0.75	—	—	
	+20	0.582	1	0.30	Clay I	0.45	—	—	
	+10	0.582	1	0.30	Clay I	0.65	—	—	

tion in the crawl space is limited to a depth of 0.2–0.3 m below ground level.

### Proposed amendment of foundation depth according to SBN

The calculations have resulted in a proposal that SBN 67 should be amended. TABLE 23:43234 in SBN 67 should read as follows.

### Moisture conditions in ventilated crawl spaces with ground surface covered with moisture insulation layer

During the summer the temperature outside is higher than that in the crawl space. When the outside air is cooled down, its relative humidity increases. It is shown that in hot humid summers the water content in the outside air is  $12\text{--}13$   $\text{g}/\text{m}^3$ . If this air is cooled to about  $15^{\circ}\text{C}$ , its relative humidity will be  $\varphi=100\%$ . This takes place mainly in temperature zone I. In temperature zone II  $\varphi$  seldom exceeds 95% and in zones III and IV 90%. In northern Sweden there may therefore be a risk of dry rot in timber floors which have not been treated with preservative. As a rule, relative humidity is low in crawl spaces during the winter.

### Moisture conditions in unventilated crawl spaces with uninsulated floor slabs

In unventilated crawl spaces the variation in temperature over the year is only a few degrees. During the winter,

the ground surface in the crawl space, particularly next to the foundation wall, is cold and determines the maximum relative humidity of the air in the crawl space. This portion of the ground should not be covered with moisture insulation.

During the summer, the temperature of the ground surface (in the middle of the crawl space) is only about  $\frac{1}{2}^{\circ}$  lower than the air temperature above. Relative humidity of the air in the crawl space will then be nearly 100% and timber structures must be treated with preservative. It is shown that there is a possibility of lowering relative humidity in the crawl space to about 80% by heat insulation of the ground surface in the crawl space.

### Thermal insulation of floor slab

It is shown that an equivalent U value can be calculated for floor slabs above crawl spaces which is comparable to the specification in the Building Standard applicable to "floor slabs exposed to the atmosphere". Proposals are made for amendments to TABLE 33:121 in SBN 67 with regard to specifications for floor slabs above crawl spaces.

### Proposal for minimum ventilation of crawl spaces according to SBN

It is proposed that TABLE 32:2341 should be amended as follows:

TABLE 23:43234. Reduction factor  $\beta$  for unsupported floor slabs.

Ventilation per $\text{m}^2$ of floor slab	U-value of floor slab	Temperature zone	Reduction factor $\beta$		At (acute) corner up to 1 m from the corner
			Along façade at a distance greater than 1 m from (acute) corner	At (acute) corner	
$\text{m}^3/\text{h},\text{m}^2$	$\text{kcal}/\text{h},\text{m}^2\text{C}$		Long building $1/b \geq 3$	Rectangular building $1/b < 3$	
max. 1	min. 0.5	I	0.5	0.6	0.7
		II	0.4	0.5	0.6
		III	0.3	0.4	0.5
		IV	0.2	0.3	0.5
max. 2	min. 0.35	I	0.6	0.7	0.8
		II	0.5	0.6	0.7
		III	0.4	0.5	0.6
		IV	0.3	0.4	0.6

TABLE 32:2341. Minimum ventilation in  $\text{m}^3/\text{h}$  and  $\text{m}^2$  floor surface for closed space below ground floor slab, ventilated by outside air.

Material in ground floor slab	U-value of floor slab	Temperature zone	Minimum ventilation per $\text{m}^2$ of floor
	$\text{kcal}/\text{h},\text{m}^2\text{C}$		$\text{m}^3/\text{h},\text{m}^2$
Timber treated with preservative	at least 0.35	II	1
Other timber	at least 0.35	II	0.5
		III, IV	2
Concrete	at least 0.35	I, II, III, IV	1
		I, II, III, IV	1
Gas concrete $\leq 15$ cm thick	at least 0.35	I, II, III, IV	1
Gas concrete $> 15$ cm thick	at least 0.35	I, II, III, IV	2

Rapport R29:1971

KRYPRUM  
GRUNDLÄGGNINGSDJUP, VÄRMEISOLERING  
OCH FUKTFÖRHÅLLANDEN

CRAWL SPACES  
FOUNDATION DEPTH, HEAT INSULATION  
AND MOISTURE CONDITIONS

av Bo Adamson, Johan Claesson och  
Bengt Eftring

Denna rapport avser anslag C351:4 från Statens råd för byggnadsforskning till institutionen för byggnadskonstruktionslära, Lunds Tekniska Högskola, Lund. Försäljningsintäkterna tillfaller fonden för byggnadsforskning.



# INNEHÅLL

FÖRORD	5
LIST OF FIGURES	6
LIST OF TABLES	7
SYMBOLS	8
BETECKNINGAR	10
1 PROBLEMET	13
2 BERÄKNINGS- OCH REDOVISNINGSMETODIK	15
2.1 Tvådimensionell värmeströmning avseende lång byggnad	15
2.2 Tredimensionell värmeströmning avseende kvadratisk byggnad	21
2.3 Felmöjligheter	21
3 OLIKA FAKTORERS INVERKAN PÅ FROSTNEDTRÄNGNINGEN	25
3.1 Val av utetemperaturdata	25
3.2 Byggnadens längd och bredd	28
3.3 Grundutformning	29
3.4 Bjälklags- och sockelisolering samt kryprumsventilation	32
3.5 Marknivå och isolering i kryprummet	36
3.6 Jordart	38
3.7 Snö	38
3.8 Grundläggning på förvintern	41
3.9 Rumstemperatur	41
3.10 Markisolering	42
4 GRUNDLÄGGNINGSDJUP MED HÄNSYN TILL TJÄLE ENLIGT SVENSK BYGGNORM 1967	43
4.1 Tjälbildning och tjällyftning	43



4.2	Bestämning av erforderligt grundläggningsdjup	44
4.2.1	Kriterier	44
4.2.2	Normer	46
4.2.3	Val av jorddata	47
4.3	Diskussion av anvisningar i Svensk Byggnorm 1967	47
4.4	Reduktionsfaktorer	48
4.5	Rumstemperatur	53
4.6	Marknivå och värmeisolering av markyta i kryprum	54
4.7	Sockelisolering och sockelhöjd	54
4.8	Övriga synpunkter	55
5	FUKTFÖRHÅLLANDEN I KRYPRUM	56
5.1	Högsta relativ fuktighet i kryprum under sommaren	56
5.2	Lägsta relativ fuktighet i kryprum under vintern	60
5.3	Diskussion av anvisningar i Svensk Byggnorm 1967	62
5.4	Oventilerade kryprum	63
6	VÄRMEISOLERING AV BJÄLKLÄG MOT KRYPRUM	67
6.1	Svensk Byggnorm 1967	67
6.2	Ekvivalent k-värde	67
7	FÖRSLAG TILL ÄNDRING AV SVENSK BYGGNORM 67	70
7.1	Grundläggning med hänsyn till tjäle	70
7.2	Fukt- och vattenisolering	72
7.3	Värmeisolering	74
8	LITTERATUR	75
9	BILAGA 1: ISOTERMER VID MAXIMAL TJÄLNEDTRÄNGNING INTILL BYGGNAD ( DIAGRAM 1 - 53 OCH 101 - 124 )	76

## FÖRORD

Vid institutionen för byggnadskonstruktionslära, LTH, pågår sedan några år forskning rörande småhusgrundläggning med anslag från Statens råd för byggnadsforskning ( C 351 ). Som ett led i denna forskning har temperatur- och fuktförhållanden vid kryprumsgrundläggning studerats teoretiskt i syfte att fastställa erforderligt grundläggningsdjup med hänsyn till tjäle samt fuktförhållanden i kryprum. Den matematiska delen av problemet har utförts i samarbete med ämnet Matematisk fysik vid LTH under ledning av professor Sven Gösta Nilsson.

För datorprogram och beräkningar svarar Johan Claesson ( tredimensionell värmeströmning ) och Bengt Eftring ( tvådimensionell värmeströmning ) medan Bo Adamson svarar för problemställningar, bearbetning av datorberäkningar, byggnadstekniska synpunkter och slutsatser samt författandet av denna rapport.

Det är förf. förhoppning att denna rapport skall ge idéer till nya och kostnadsbesparande grundkonstruktioner. Först då anser vi att målsättningen för arbetet uppfyllts.

Tack riktas till tekn.lic. Arne Elmroth, Kungl. tekniska högskolan för värdefull medverkan i avsnitt 5 och 7, till sivilingeniør Jan Vincent Thue, Norges tekniske høgskole för värdefulla synpunkter, till fru Ulla Dahlbeck för renritning av figurer och diagram och till fru Marianne Nilsson för renskrivning av manuskript.

Lund i augusti 1971

Bo Adamson

## LIST OF FIGURES

- FIG.1 Foundation including crawl space, i.e. unsupported floor slab above a closed space situated above ground level, with or without ventilation  $v$
- FIG.2 Cell division for two-dimensional heat flow
- FIG.3 Variable quantities used for computer calculations  
 $k_b$  = U-value of floor slab ( $W/m^2K$ )  
 $k_m$  = U-value of foundation ( $W/m^2K$ )  
 $h$  = height of foundation (m)  
 $h_1$  =  $n \times 0.3$  = depth below outside ground level of ground surface inside crawl space (m)  
 $v$  = ventilation of crawl space per  $m^2$  of floor space ( $m^3/h, m^2$ )  
C1-C5 = cells whose heat and moisture data can be selected  
R - R = thermal resistance of surface ( $m^2K/W$ ) of variable extent  
 $\vartheta_i$  = inside temperature ( $^{\circ}C$ )  
 $\vartheta_m$  = temperature above cell C1 ( $^{\circ}C$ )  
 $\vartheta_u$  = outside temperature ( $^{\circ}C$ )
- FIG.4 Cell division for three-dimensional heat flow
- FIG.5 System of co-ordinates for three-dimensional heat flow
- FIG.6 Five-day mean temperatures at Örebro, 30.6.1943 - 29.6.1947
- FIG.7 Schematised foundation configurations (cell data for J1, J4 and J5 are listed in APPENDIX 1)
- FIG.8 Influence of frost zone on foundation design. Isotherms from DIAGRAM 49

## LIST OF TABLES

- TABLE 1. Influence of the U-value,  $k_b$ , of floor slab insulation on frost penetration  $z_f$  and lowest crawl space temperature  $(\vartheta_k)_{\min}$
- TABLE 2. Frost penetration  $z_f$  for variable depth to ground level  $h_1$  inside crawl space
- TABLE 3. Soil data
- TABLE 4. Reduction factors for crawl spaces according to SBN 67 (converted to SI units)
- TABLE 5. Reduction factor  $\beta$  according to calculations and SBN 67, applicable along facade
- TABLE 6. Reduction factor  $\beta$  according to calculations and SBN 67, applicable to corners
- TABLE 7. Crawl space temperatures  $(\vartheta_k)_m$  in the case of highest outside temperature  $(\vartheta_u)_m$  and highest relative humidity  $(\varphi_k)_m$  in the crawl space
- TABLE 8. Monthly means for july for air temperature  $\vartheta$  and relative humidity  $\varphi$  at 2 p.m. (1 p.m. for 1948-60) over the period 1931-60
- TABLE 9. Temperature of air in crawl space  $\vartheta_k^r$  and soil temperature  $\vartheta_j$  0,15 m below ground surface in the crawl space during winter and summer
- TABLE 10. Equivalent k values for crawl space floors in square buildings compared to specifications according to SBN 67 for "floor slabs exposed to the atmosphere"
- TABLE 11. Summary showing calculation conditions presented in respect of long buildings, i.e. two-dimensional heat flow (Column designations according to pages 76-77) DIAGRAMS 1-53
- TABLE 12. Summary showing calculation conditions presented in respect of square buildings, i.e. three-dimensional heat flow (Column designations according to pages 76-77) DIAGRAMS 101-124

## SYMBOLS

a, b, d	longitudinal dimension	m
$c_p$	specific heat of air per unit volume at constant pressure	Wh/m <sup>3</sup> K
$(c\rho)_1$	specific heat per unit volume for unfrozen material	Wh/m <sup>3</sup> K
$(c\rho)_2$	ditto for frozen material	Wh/m <sup>3</sup> K
h	height of foundation	m
$h_1$	depth below ground level of ground surface inside crawl space	m
$k_b$	heat transmission coefficient of floor slab (U-value)	W/m <sup>2</sup> K
$k_e$	equivalent U-value	W/m <sup>2</sup> K
$k_m$	heat transmission coefficient of foundation (U-value)	W/m <sup>2</sup> K
t	time (t=0 when outside temperature has max. value)	h
v	ventilation of crawl space per m <sup>2</sup> of floor space	m <sup>3</sup> /h, m <sup>2</sup>
x, y	longitudinal co-ordinates along ground surface (see FIG. 5)	m
z	depth below ground level (see FIG. 5)	m
$z_0$	frost penetration depth according to SBN 67, in SBN 67 FIG. 23:4321 = $h_0$	m
$z'_0$	penetration depth of + 0°C isotherm into ground not built on (onedimensional heat flow)	m
$z_f$	frost penetration depth for - 1°C isotherm at a section at a distance x from the foundation or a distance from the corner	m
$z_f''$	frost penetration depth for two-dimensional heat flow	m
$z_f'''$	ditto for three-dimensional heat flow	m
$z_g$	required foundation depth	m
C1-C5	cell numbering according to FIG. 3	
D	latent heat of melting ice per unit volume of material	Wh/m <sup>3</sup>
F	floor area	m <sup>2</sup>
J1-J5	cell data according to APPENDIX 1	
L	length of foundation	m
R	thermal resistance of material layer	m <sup>2</sup> K/W
U	moisture content, kg of water per kg of dry material	kg/kg

$\beta$	reduction factor according to SBN 67:TABLE 23:43234	
$\beta$	reduction factor according to calculation for two-dimensional heat flow (long building)	
$\beta$	reduction factor according to calculation for three-dimensional heat flow (square building)	
$\vartheta$	temperature	$^{\circ}\text{C}$
$\vartheta_i$	temperature of air in crawl space	$^{\circ}\text{C}$
$\vartheta_k$	temperature of inside air (room temperature)	$^{\circ}\text{C}$
$\vartheta'_k$	lowest temperature of air in crawl space during the year	$^{\circ}\text{C}$
$(\vartheta_k)_m$	temperature of air in crawl space at maximum outside temperature	$^{\circ}\text{C}$
$\vartheta_m$	air temperature above cell C1 (see FIG. 3)	$^{\circ}\text{C}$
$\vartheta_{um}$	annual mean of outside air temperature	$^{\circ}\text{C}$
$\vartheta_u$	temperature of outside air	$^{\circ}\text{C}$
$\vartheta'_u$	lowest temperature of outside air	$^{\circ}\text{C}$
$\lambda_1$	thermal conductivity of unfrozen material	W/m,K
$\lambda_2$	thermal conductivity of frozen material	W/m,K
$\varphi$	longitudinal co-ordinate along ground surface (see FIG. 5)	m
$\rho$	density	$\text{kg/m}^3$
$\varphi$	relative humidity	%
$\Phi$	heat flow	W
$\Phi_h$	horizontal heat flow from boundary 1 (FIG. 2)	W
$\Phi_v$	vertical heat flow from boundary 1 (FIG. 2)	W
$\theta_e$	amplitude of outside air temperature according to equation (2)	$^{\circ}\text{C}$

## BETECKNINGAR

a,b,d	längdmått	m
$c_p$	luftens specifika värme per volymsenhet	Wh/m <sup>3</sup> K
$(c_p)_1$	specifikt värme per volymsenhet för ofruset material	Wh/m <sup>3</sup> K
$(c_p)_2$	dito för fruset material	Wh/m <sup>3</sup> K
h	sockelns höjd	m
$h_1$	kryprumsmarkytans djup under markytan	m
$k_b$	bjälklagets värmegenomgångskoefficient	W/m <sup>2</sup> K
$k_e$	ekvivalent k-värde	W/m <sup>2</sup> K
$k_m$	sockelns värmegenomgångskoefficient	W/m <sup>2</sup> K
t	tid (t=0 vid utetemperaturens maximivärde)	h
v	kryprummets ventilation per m <sup>2</sup> bjälklagsyta	m <sup>3</sup> /h,m <sup>2</sup>
x,y	längdkoordinater i markytan (se FIG.5)	m
z	djup under markytan (se FIG.5)	m
$z_0$	tjäldjup. I SBN 67:FIG.23:4321 = $h_0$	m
$z_0^I$	+0 °C isotermens nedträngningsdjup vid obebyggd mark vid endimensionellt värmeflöde	m
$z_f$	frostnedträngningsdjup för -1 °C isotermin i ett snitt på avståndet x från sockel eller $\xi$ från hörn längs diagonalen.	m
$z_f^{II}$	frostnedträngningsdjup vid tvådimensionellt värmeflöde	m
$z_f^{III}$	dito vid tredimensionellt värmeflöde	m
$z_g$	erforderligt grundläggningsdjup	m
C1-C5	cellnumrering enligt FIG.3	
D	isens smältvärme per volymsenhet material	Wh/m <sup>3</sup>
F	bjälklagsytan	m <sup>2</sup>
J1-J5	celldata enligt BIL.1	
L	sockelns längd	m
R	värmemotstånd hos materialskikt	m <sup>2</sup> K/W
U	fuktkvot kg vatten per kg torrt material	kg/kg

$\beta$	reduktionsfaktor enligt SBN 67:TAB.23:43234	
$\beta''$	reduktionsfaktor enligt beräkning för tvådimensionell värmeströmning ( lång byggnad )	
$\beta'''$	reduktionsfaktor enligt beräkning för tredimensionell värmeströmning ( kvadratisk byggnad )	
$\vartheta$	temperatur	$^{\circ}\text{C}$
$\vartheta_i$	inneluftens temperatur ( rumstemperatur )	$^{\circ}\text{C}$
$\vartheta_k$	kryprumsluftens temperatur	$^{\circ}\text{C}$
$\vartheta_k'$	kryprumsluftens lägsta temperatur under året	$^{\circ}\text{C}$
$(\vartheta_k)_m$	kryprumsluftens temperatur vid maximal utetemperatur	$^{\circ}\text{C}$
$\vartheta_m$	lufttemperatur ovanför cell C1 (se FIG.3)	$^{\circ}\text{C}$
$\vartheta_u$	uteluftens temperatur	$^{\circ}\text{C}$
$\vartheta_{um}$	uteluftens årsmedelvärde	$^{\circ}\text{C}$
$\vartheta_u'$	uteluftens lägsta temperatur	$^{\circ}\text{C}$
$\lambda_1$	värmeledningsförmåga för ofruset material	W/mK
$\lambda_2$	värmeledningsförmåga för fruset material	W/mK
$\xi$	längdkoordinat i markytan (se FIG.5)	m
$\rho$	densitet	$\text{kg/m}^3$
$\varphi$	relativ fuktighet	%
$\Phi$	värmeflöde	W
$\Phi_h$	horisontellt värmeflöde från rand 1 (FIG.2)	W
$\Phi_v$	vertikalt värmeflöde från rand 1 (FIG.2)	W
$\theta_e$	uteluftens amplitud enligt ekv.(2)	$^{\circ}\text{C}$





## 1 PROBLEMET

Källarlös grundläggning kan utföras så att ett s.k. kryprum erhålles, se FIG.1. Benämningen "kryprum" ger intryck av att utrymmet mellan bjälklaget och markytan skall utnyttjas för krypande. Svensk byggnorm 67 ( SBN 67 ) använder ett beskrivande uttryck, "fribärande golvbjälklag över slutet ventilerat utrymme över jord". Detta uttryck är långt och dessutom något för snävt definierat. Här nedan skall benämningen "kryprum" utnyttjas för fribärande golvbjälklag över slutet utrymme med eller utan ventilation i förvissningen om att uttrycket kryprum är - eller blir - ett begrepp. Storleken av  $h$ ,  $h_1$  och  $z_g$  i FIG.1 bestäms med utgångspunkt från tekniska värderingar. Sockelhöjden  $h$  ges t.ex. ett minimivärde som beror av ytterväggsmaterialet. Avståndet  $h_1$  bestäms av bl.a. bjälklagsmaterial och möjligheten för markfukten att nå bjälklaget.

Kryprumskonstruktioner i jord innehållande tjälfarligt jordlager skall grundläggas så att skador på grund av tjäle förhindras ( SBN 67 ). Grundkonstruktionen måste då utföras så att grundläggningsdjupet  $z_g$  är tillräckligt för att undvika tjällyftning under densamma samtidigt som man måste tillse att konstruktionen eller återfyllningen kring denna är anordnad så att tjällyftning ej sker genom angrepp på högre nivå än grundläggningsdjupet.

Grundläggningsnivån  $z_g$  bestäms bl.a. med hänsyn till frostnedträngning intill huset. I avsnitt 23:431 ( SBN 67 ) sägs angående bestämning av grundläggningsdjup:

"Där tjälskador på byggnad skall förhindras genom att byggnaden grundläggs på tillräckligt djup under markytan, bestäms detta på grundval av de faktorer som inverkar på tjälnedträngningen. Därvid beaktas - förutom klimatiska faktorer - eventuell värmeförlust från byggnaden, jordlagrens beskaffenhet och grundvattenförhållanden samt förekommande dränerings- och isoleringsåtgärder."

I denna rapport skall behandlas erforderligt grundläggningsdjup, fuktförhållanden och erforderlig värmeisolering av bjälklag vid kryprumsgrundläggning.

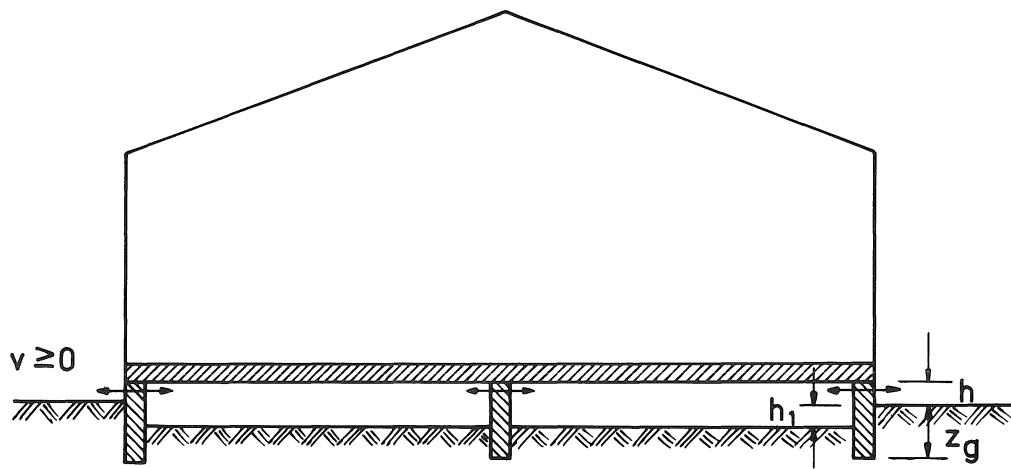


FIG.1 Kryprumsgrundläggning, dvs fribärande golvbjälklag över slutet utrymme ovan jord, med eller utan ventilation ( $v$ ).

## 2 BERÄKNINGS- OCH REDOVISNINGSMETODIK

Studierna av frostnedträngning och temperaturförhållanden har utförts genom ett matematiskt beräkningsförfarande. De försök rörande frostnedträngning och temperaturer som utförts vid kryprum gäller specifika förhållanden i avseende på klimat, jord osv. De är därför av begränsat värde för principiella studier.

Ett matematiskt beräkningsförfarande bör bygga på få schematiseringar om man vill vara säker på resultatens giltighet. Därför måste beräkningsmetodiken gälla flerdimensionell värmeströmning under hänsynstagande till smältvärme vid isbildning hos fuktiga material, jord och byggnadsmaterial.

Vid en lång byggnad dvs en byggnad vars längd är väsentligt större än dess bredd blir värmeströmningen tvådimensionell för byggnadens centrala delar. Om byggnaden har en längd som är ungefär lika med dess bredd så blir värmeströmningen tredimensionell. Därför har beräkningar utförts för dels en lång byggnad med tvådimensionell värmeströmning dels en byggnad med kvadratisk planyta, där värmeströmningen blir tredimensionell. I båda fallen har byggnadens bredd i regel satts lika med 10 meter.

### 2.1 Tvådimensionell värmeströmning avseende lång byggnad

Ett datorprogram i Algol för CDC 3600 har utarbetats av Eftring (1971). Programmet har sedermera omskrivits för UNIVAC 1108. Datorprogrammet löser med numeriska metoder värmeledningsekvationen för ett område, som har utsträckning i två dimensioner och där vissa randtemperaturer varierar med tiden. Följande räknemetodik har använts: Området delas in i rektanglar. En rektangelns temperatur och värmekapacitet anses vara koncentrerad till rektangelns mittpunkt. Vid räknestarten tilldelas varje rektangel en temperatur. Tiden delas in i tidssteg. Temperaturerna i rektanglarna beräknas för tidpunkten ett tidssteg efter starten genom att värmeflödena, som tillförs varje rektangel under tidssteget, bestäms. Värmeflödet till en rektangel kommer vid denna uträkning en-

dast från de fyra intilliggande rektanglarna. Med hjälp av dessa värmestillskott och rektangelns värmekapacitet kan dess temperaturtillskott beräknas och ny temperatur bestämmas. Detta förfarande upprepas för varje rektangel inom området. Jordens frysningssprocess medför vissa besvärligheter, vilka lösts på följande sätt:

Jorden tilldelas olika materialkonstanter i fruset och ofruset tillstånd. En parameter får beskriva en cells frysningstillstånd, dvs hur stor del av det till rektangeln hörande smältvärmes som har bortförts. Värdet 0 motsvarar ofrusen och 1 helt frusen rektangel. Värmemotståndet mellan två intilliggande rektanglar bestäms av jordens värmeledningsförmåga och av avståndet mellan rektanglarnas mittpunkter samt av eventuella värmemotstånd från inlagda isoleringar. När värmeflödet mellan två rektanglar skall bestämmas använder programmet ett viktat medelvärde av värmeledningsförmågan hos den frusna och ofrusna rektangeln. Viktningen sker med hjälp av de till de båda rektanglarna hörande frysningsparametrarna. Rektangelns beräknade frysningsparameter avgör sedan om det frusna eller ofrusna värdet på värmekapaciteten skall användas.

När rektangeln når frysningstemperaturen börjar det tillförda värmes att jämföras med det totala smältvärmes för rektangeln och temperaturen fortsätter ej förbi frysningstemperaturen förrän allt smältvärmes är bort- eller tillfört. På detta sätt räknas nya temperaturer i rektanglarna fram tidssteg för tidssteg.

I det aktuella fallet har vid 10 m bred byggnad det tvådimensionella området indelats på sätt som FIG.2 visar. Randvillkoren, som också visas i figuren är följande:

1. Vid randen 1 ( se FIG.2 ) gäller kryprumstemperaturen som vid varje tidssteg beräknas ur värmebalanskvationen

$$k_b \cdot F \cdot ( \vartheta_i - \vartheta_k ) + c_p \cdot v \cdot F ( \vartheta_u - \vartheta_k ) + k_m \cdot h \cdot L ( \vartheta_u - \vartheta_k ) + \Phi_h + \Phi_v = 0 \quad (1)$$

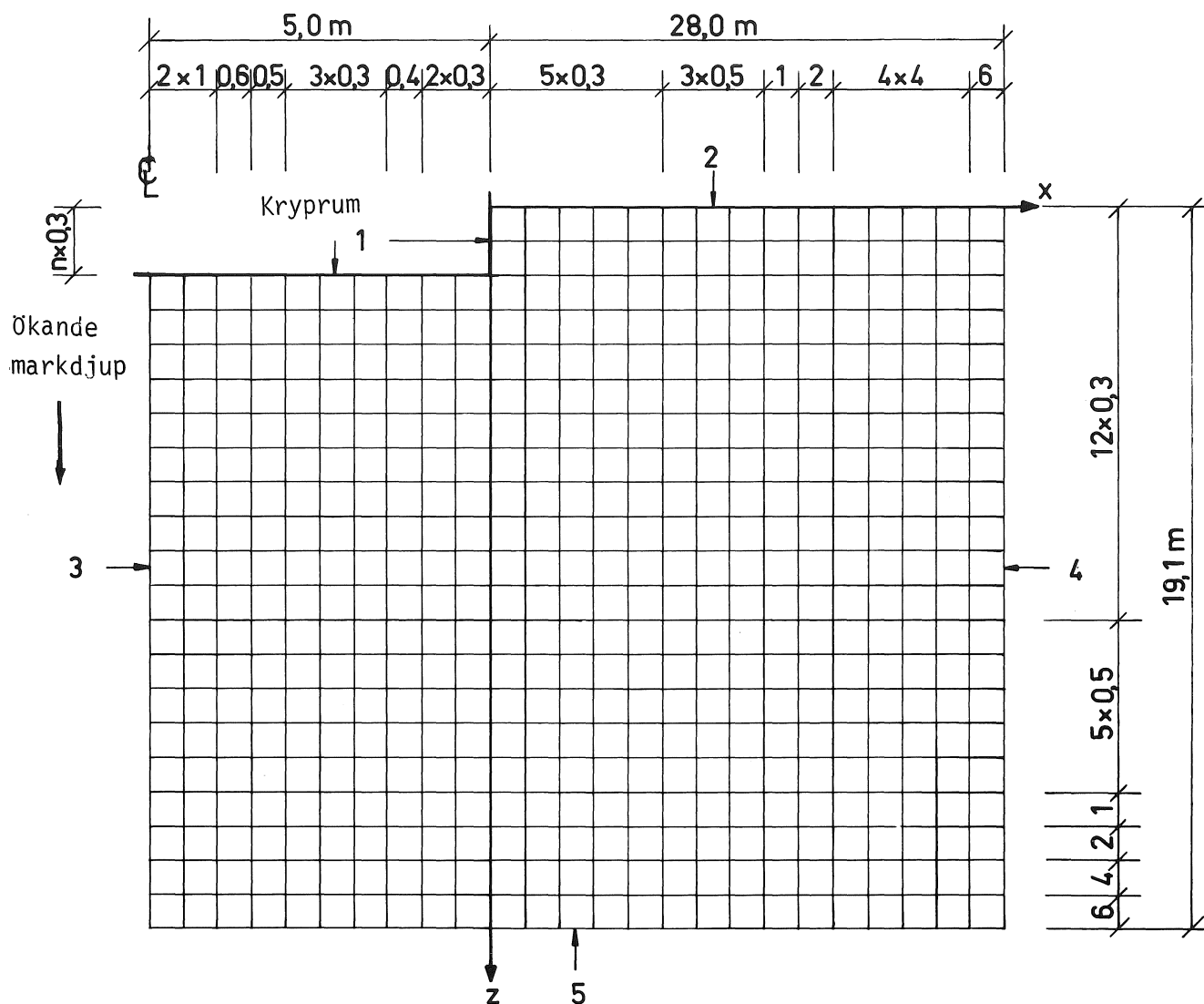


FIG.2 Mittsektion genom marken under och vid sidan av kryprummet, visande cellindelning vid tvådimensionell värmeledning (Observera att cellerna har olika mått trots att de ritats lika)

där

- $c_p$  = luftens spec.värme ( $\text{Wh/m}^3\text{K}$ )  
 $h$  = sockelns höjd (m)  
 $k_b$  = bjälklagets k-värde ( $\text{W/m}^2\text{K}$ )  
 $k_m$  = sockelns k-värde ( $\text{W/m}^2\text{K}$ )  
 $v$  = ventilationen av kryprummet i  $\text{m}^3/\text{h}$  och  $\text{m}^2$   
 bjälklagsyta ( $\text{m}^3/\text{h}, \text{m}^2$ )  
  
 $F$  = bjälklagsytan ( $\text{m}^2$ )  
 $L$  = sockelns längd (m)  
  
 $\vartheta_i$  = rumsluftens temperatur ( $^{\circ}\text{C}$ )  
 $\vartheta_k$  = kryprumsluftens temperatur ( $^{\circ}\text{C}$ )  
 $\vartheta_u$  = uteluftens temperatur ( $^{\circ}\text{C}$ )  
  
 $\Phi_h$  = horisontellt värmefflöde från randen 1 (W)  
 $\Phi_v$  = vertikalt värmefflöde från randen 1 (W)

Ekv. (1) gäller såväl två- som tredimensionell värmeströmning. Vid den tvådimensionella strömningen sättes dock bjälklagsytan  $F = 2b \cdot l$ , där  $b$  är halva husbredden. Värmefflödena  $\Phi_h$  och  $\Phi_v$  blir då

$$\Phi_h = 2 \cdot \sum_0^b \frac{\vartheta_{2,x} - \vartheta_k}{R_{2,x}} \cdot x$$

$$\Phi_v = 2 \cdot \sum_0^{h_1} \frac{\vartheta_{z,1} - \vartheta_k}{R_{z,1}} \cdot z$$

där  $\vartheta_{2,x}$  är temperaturerna i cellerna omedelbart under kryprummet och  $R_{2,x}$  är värmemotståndet mellan dessa cellers mitt och kryprummets horisontella markyta. Vidare är  $\vartheta_{z,1}$  temperaturen i cellerna utanför kryprummet och  $R_{z,1}$  värme-

motståndet mellan dessa cellers mitt och kryprummets vertikala yta vid sockeln.

Kryprumstemperaturen måste vid varje tidssteg bestämmas med två decimaler ( 0.01 °C ) eftersom värmeflödena från marken annars blir för onoggranna.

På randen 1 kan också appliceras värmemotstånd.

2. Vid randen 2 gäller uteluftens temperatur, som kan ges antingen som en cosinusfunktion

$$\vartheta_u = \vartheta_0 + e \cos \omega t, \text{ där } 2\pi/\omega = 1 \text{ år}$$

eller med 73 inlästa temperaturer per år från femdygnsmedelvärden på utetemperaturen. Ovanför den cell som är närmast kryprummet kan man applicera ett vägt medeltal av kryprums- och utetemperaturen. På randen 2 kan också appliceras värmemotstånd.

3. Randen 3 motsvaras av byggnadens centrumlinje. Värmeströmningen genom denna rand är därför satt = 0.
4. Randen 4 ligger långt bort från byggnaden och där appliceras jordtemperaturer för obebyggd mark.
5. Randen 5 ligger långt ner i marken och värmeströmningen genom denna rand är därför satt = 0.

Noggrannheten i uträkningarna har i regel drivits så långt att beräkningar för ytterligare ett år skulle i sämsta punkten ge en förbättring i temperaturen med mindre än 0.2 °C. Vid  $x=z=ca 0$  är noggrannheten betydligt större. Antalet tidssteg per år är 1768.

I FIG.3 visas de storheter som kan variera vid inmatningen. Dessutom kan man mellan cellerna införa värmemotstånd, t.ex. markisoleringar.

Resultaten utskrivs för önskade tidpunkter på året. I regel har jord- och kryprumstemperaturerna utskrivits för varje vecka efter det att utetemperaturen haft sitt lägsta värde. Uppritningen har först omfattat temperaturkurvor  $\vartheta(z)$  och  $\vartheta(x)$  för celler inom (koordinatsystem enligt FIG.2)  $-1.15 \leq x \leq 1.35$  och  $0 \leq z \leq 3.6$  m. Därefter har isotermer uppritats i ett  $x,z$  diagram. Vid uppritningen har vid frysning valts +0 °C dvs ofrusna celler med



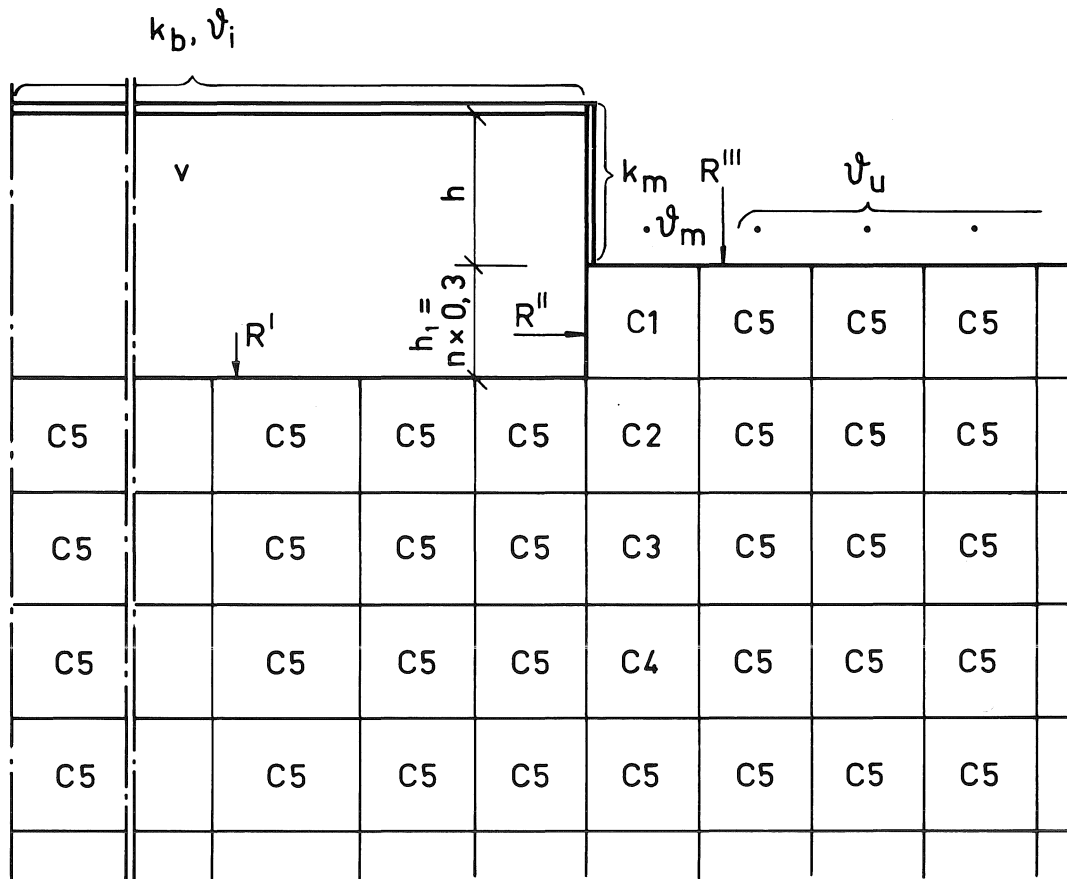


FIG.3 Variabla storheter vid datorberäkning

$k_b$  = bjälklagets k-värde ( $\text{W}/\text{m}^2\text{K}$ )

$k_m$  = sockelns k-värde ( $\text{W}/\text{m}^2\text{K}$ )

$h$  = sockelns höjd (m)

$h_1 = n \cdot 0.3$  = kryprumsmarkytans djup under markytan utanför (m)

$v$  = kryprumsventilation per  $\text{m}^2$  bjälklagsyta ( $\text{m}^3/\text{h}, \text{m}^2$ )

C1-C5 = celler vars värme- och fuktdata kan väljas

$R^I$ - $R^III$  = värmemotstånd vid yta ( $\text{m}^2\text{K}/\text{W}$ ) med variabel utsträckning

$\vartheta_i$  = innetemperatur ( $^{\circ}\text{C}$ )

$\vartheta_m$  = temperatur ovanför cellen C1 ( $^{\circ}\text{C}$ )

$\vartheta_u$  = utetemperatur ( $^{\circ}\text{C}$ )

temperaturen  $0^{\circ}\text{C}$ . I kapitel 9 visas isotermdiagram från beräkningar.

## 2.2 Tredimensionell värmeströmning avseende kvadratisk byggnad.

Ett datorprogram för tredimensionell värmeströmning har utarbetats i Fortran av Claesson (1968). Programmet är uppbyggt på samma sätt som programmet för tvådimensionell värmeströmning.

Cellindelningen visas i FIG.4 för en byggnad  $10 \times 10$  m. Randvillkoren är i princip samma som vid det tvådimensionella fallet med tillägget att ingen värmeströmning förekommer i planet  $\xi - z$  genom diagonalen, se FIG.5. Antalet tidssteg är 3536 per år.

De variabla storheterna vid beräkning med tredimensionell värmeströmning är samma som de, vilka tidigare visats i FIG.3.

Bearbetningen av temperaturresultaten sker i princip på samma sätt som vid det tvådimensionella fallet. Således ritas först temperaturkurvor  $\vartheta(z)$  för punkter  $x, y$  i markplanet - se FIG.5. Därefter ritas isotermer i ett  $x, z$  diagram för önskat värde på  $y$ . Man kan också rita isotermer i ett  $\xi, z$  diagram för ett snitt genom diagonalen ( $x = y$ ). I kapitel 9 visas isotermdiagram från beräkningar med tredimensionell värmeströmning.

## 2.3 Felmöjligheter

Vid såväl tvådimensionella som tredimensionella beräkningar antages kryprumsluften ha samma temperatur över hela kryprummet. Eftersom kryprummets begränsningsytor har olika temperaturer och uteluft normal tillföres genom begränsade öppningar i sockeln kommer man att ha en varierande temperatur inom kryprummet. Emellertid bör man genom en förnuftig planering av ventilationsöppningarna kunna åstadkomma ungefär samma temperatur i hela kryprummet.

Vid beräkningarna förutsättes att värmeledningsförmågan  $\lambda$  och värmekapaciteten  $c_p$  endast är beroende av om materialet är fruset eller ofruset. Denna approximation är rimlig med hänsyn till svårigheterna att i praktiska fall bestämma storleken av  $\lambda$  och  $c_p$  för fru-

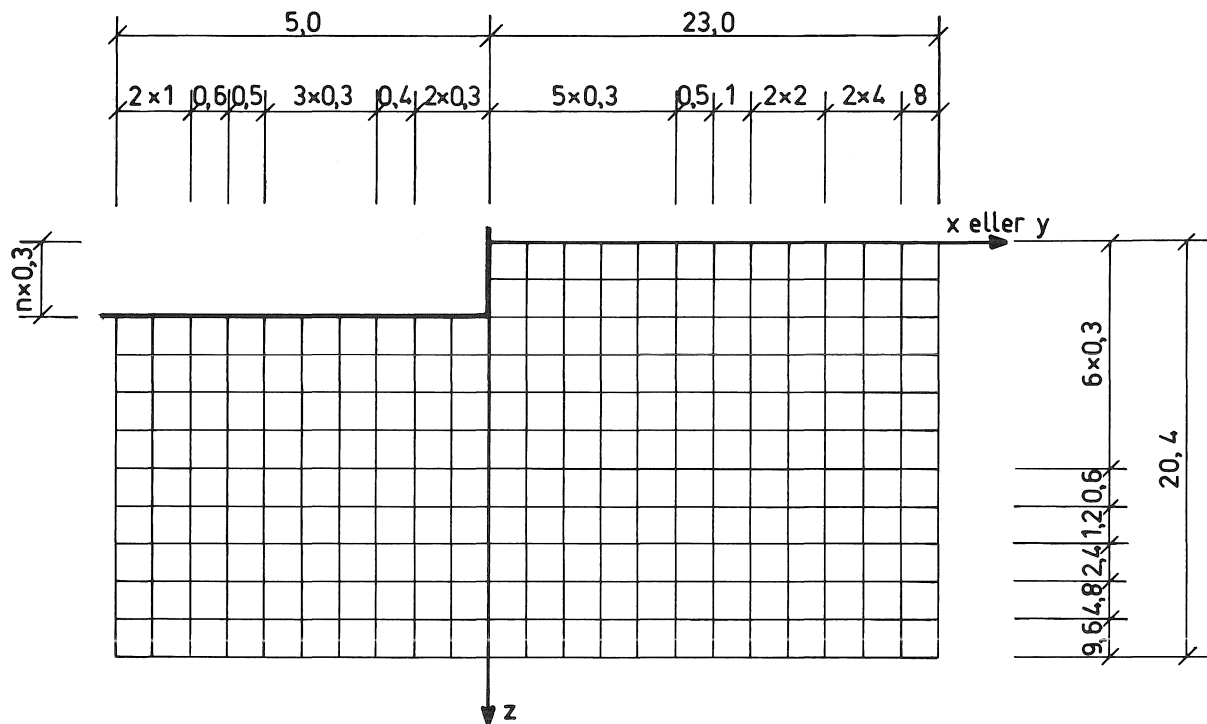


FIG.4 Cellindelning vid tredimensionell värmeströmning (Observera att cellerna har olika mått trots att de ritats lika)

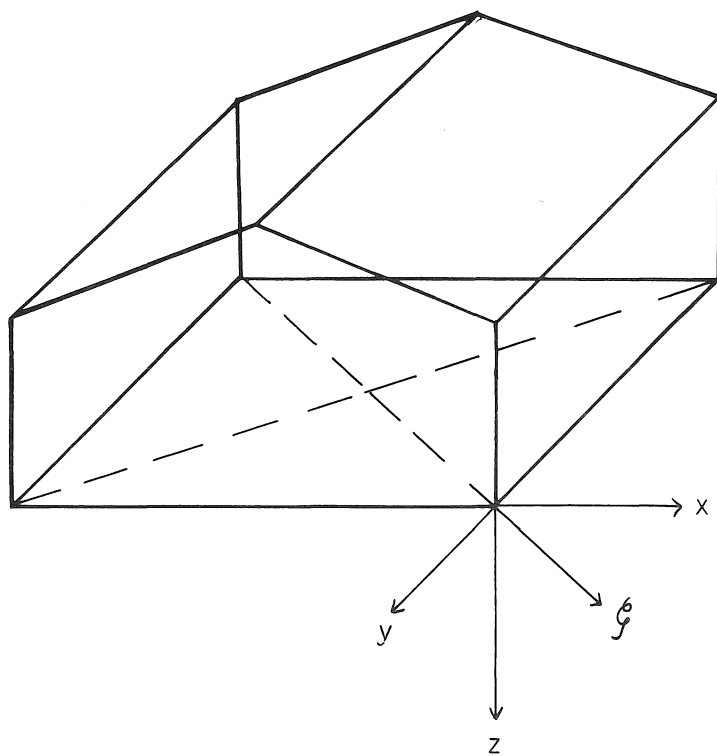


FIG.5 Koordinatsystem vid tredimensionell värmeströmning

set repsektive ofruset jordmaterial. Vidare förutsättes att frysningen sker vid  $+0^{\circ}\text{C}$ . Den börjar visserligen i allmänhet vid denna temperatur men allt vattnet är inte fruset förrän vid lägre temperatur, vilket kommer att belysas närmare under avsnitt 4.1.

Man har i regel en kombinerad värme- och fukttransport, vilket gör att de renodlade värmetransportberäkningarna endast blir approximationer av verkligheten. En fukttransport är energikrävande och påverkar därvid den tillgängliga energin för värmetransporten. Det har dock förutsatts att man i praktiska fall har en fuktspärr på markytan i kryprummet så att fuktutbytet mellan mark och kryprumsluft är lika med noll. Vidare har bortsetts från byggfukt i bjälklag och sockel.

En frysning innebär att vattenhalten sänks, vilket medför att vatten transporteras till frysningen. Man får således där en större vattenhalt än vad de ursprungliga jorddata angav. Jämförelse för endimensionell tjälnedträngning i jord visar emellertid att de nedträngningsdjup som förutses genom renodlade värmetransportberäkningar med hänsyn tagen till frysning stämmer väl med uppmätta värden. Sålunda har endimensionell datorberäkning av tjälnedträngning jämförts med beräkningar utförda av Janson (1968), vilka senare beräkningar visat god överensstämmelse med mätningar. Så erhålles maximala tjälnedträngningen för lera ( Lera I enligt TAB.3 )

	enligt datorberäkning	enligt Janson
Lund	$z_0^I = 0.85 \text{ m}$	$z_0 = 0.8 \text{ m}$
Stockholm	1.35	1.1
Härnösand	1.7	1.4
Haparanda	2.3	2.4

Datorberäkningarna ger som synes en hygglig överensstämmelse med Jansons beräkningar och därmed även med mätningar.

Vissa fel uppstår genom att värmetransporten genom bjälklaget är tvådimensionell intill yttervägg och sockel i stället för endimensionell enligt beräkningsförutsättningarna. Detta, liksom inverkan av att cellstorleken är minst  $0.3 \times 0.3 \text{ m}$ , kan emellertid ganska väl överblickas och torde i liten utsträckning inverka på resultaten.

Trots att flera felmöjligheter finnes så har dock deras inverkan på erforderligt grundläggningsdjup samt temperatur- och fuktförhållanden i kryprummet bedömts som ringa i förhållande till de avvikelser som erhålles vid val av klimat-, jord- och materialdata.

Naturligtvis kan datorprogrammen innehålla direkta fel. Programmen har dock dels kontrollerats mot varandra dels kontrollerats mot analytiska uttryck, vilka dock ej innefattar fasomvandlingen. Dessutom har beräkningar med programmet för tvådimensionell värme-strömning kontrollerats mot beräkningar med ett program av Thue (1971). Detta program har en annan uppbyggnad och det är därför tillfredsställande att samma resultat erhöles med de båda programmen.

### 3 OLIKA FAKTORERS INVERKAN PÅ FROSTNEDTRÄNGNINGEN

#### 3.1 Val av utetemperaturdata

Valet av utetemperatur erbjuder vissa svårigheter. Det ligger nära till hands att välja data från vintern 1941/42 som är den strängaste vintern på 1900-talet och tänka sig att denna vinter upprepas år efter år. Detta ger emellertid alltför stor frostnedträngning både på obebyggd mark och intill byggnader. Man kan också tänka sig att använda utetemperaturdata från vintern 1946/47, vilken vinter Adamson (1961) visat ge stor frostnedträngning på obebyggd mark. Denna vinter karakteriserades av låga utetemperaturer och litet snö.

En annan möjlighet att välja utetemperatur erbjuder Janson (1968) Han antar att utemperaturen svänger som en cosinusfunktion under året:

$$\vartheta_u = \vartheta_{um} + \theta_e \cos \omega t \quad (2 \pi / \omega = 1 \text{ år}) \quad (2)$$

där  $\vartheta_{um}$  väljes som lufttemperaturens årsmedelvärde (= normalvärdet för en 30 års period). Amplituden  $\theta_e$  bestäms så att ytan mellan cosinuskurvan och 0 °C-linjen skall vara lika med den största observerade köldmängden under 50 år. Janson ger värden på  $\vartheta_{um}$  och  $\theta_e$  för 60 orter i Sverige.

För att få en uppfattning om vilken frostnedträngning som erhålles vid olika val av utetemperatur har en del fall genomräknats och diagram upprättats.

För Örebro har studerats hur jordtemperaturen varierar när man sätter utemperaturen lika med aktuella femdygnsmedelvärden för perioden 30/6 1943 - 29/6 1947. Dessa visas i FIG.6. Vidare förutsättes i enlighet med SBN 67 att marken är snöfri. Största tjälnedträngningen under de tre vintrarna invid en lång byggnad ( bredd = 10m ) dvs tvådimensionell värmeledning framgår av DIAGRAM 1 - 3 i BIL.1. Byggnaden har antagits ha ett k-värde för bjälklaget  $k_b = 0.233 \text{ W/m}^2\text{K}$  (= 0.2 kcal/h m<sup>2</sup> °C) och kryprumsventilationen  $v = 1 \text{ m}^3/\text{h}$  och

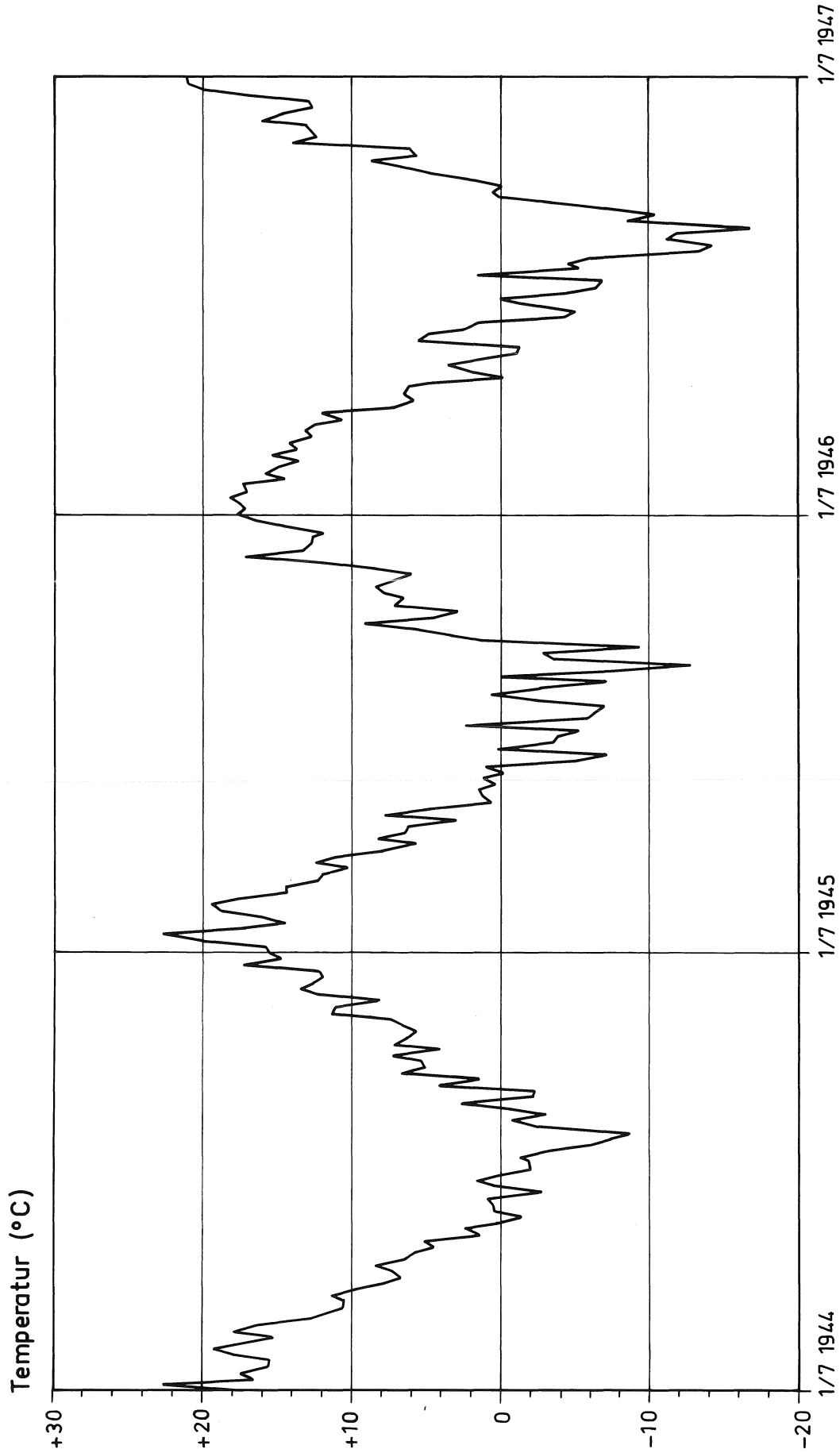


FIG.6 Femdygnsmedeltemperaturer i Örebro 30/6 1943 - 29/6 1947

$m^2$  bjälklagsyta. Sockelns värmeförlust har satts till  $k_m \cdot h = 0.30 \text{ W/mK}$  ( $= 0.26 \text{ kcal/h m } ^\circ\text{C}$ ), vilket t.ex. motsvarar att sockeln har  $k_m = 1.5 \text{ W/m}^2\text{K}$  ( $= 1.3 \text{ kcal/h, m}^2 \text{ } ^\circ\text{C}$ ) och höjden  $h = 0.2 \text{ m}$ . Jorden har förutsatts vara "Lera I" med jorddata enligt TAB.3.

Om man antar att grundkonstruktionen befinner sig innanför  $x = 0.2 \text{ m}$  (se avsnitt 3.3) och att skadlig frysning sker vid  $-1 \text{ } ^\circ\text{C}$  så skulle frostnedträngningen  $z_f$  definierad som skärningspunkten mellan  $-1 \text{ } ^\circ\text{C}$  isotermen och  $x = 0.2 \text{ m}$ , enligt DIAGRAM 1 under vintern 1944/45 vara  $z_f = 0.25 \text{ m}$ . Nästa vinter 1945/46 blir  $z_f = 0.15 \text{ m}$  (DIAGRAM 2) och under vintern 1946/47 (DIAGRAM 3) blir maximal frostnedträngning  $z_f = 0.6 \text{ m}$ . Om man i stället använder Jansons cosinusfunktion för Örebro erhålles vid maximal frostnedträngning  $z_f = 0.55 \text{ m}$  (DIAGRAM 4).

Om man vill ha en jämförelse mellan maximal frostnedträngning under antagande av

- 1) aktuell utetemperatur (femdygnsmedelvärden) för 1941/42 periodiskt upprepad
- 2) dito för 1946/47
- 3) utetemperatur enligt Jansons cosinusfunktion

så visas detta för Stockholm i DIAGRAM 5, 6 och 41. Kryprummet har i detta fall antagits ha  $k_b = 0.407 \text{ W/m}^2\text{K}$  ( $= 0.35 \text{ kcal/h, m } ^\circ\text{C}$ ),  $v = 0.5 \text{ m}^3/\text{h}$  och  $m^2$  bjälklagsyta och  $k_m \cdot h = 1.19 \text{ W/mK}$  ( $= 1.02 \text{ kcal/h, m } ^\circ\text{C}$ ). Man ser att för vintern 1941/42 periodiskt upprepad blir  $z_f = 0.67 \text{ m}$ , för vintern 1946/47 periodiskt upprepad blir  $z_f = 0.42 \text{ m}$  och vid cosinusfunktion enligt Janson blir  $z_f = 0.54 \text{ m}$ .

För samma kryprumsdata visas i DIAGRAM 7, 23 och 46 en liknande jämförelse för Härnösand. För vintern 1941/42 periodiskt upprepad erhålles då  $z_f = 0.98 \text{ m}$ , för vintern 1946/47 periodiskt upprepad erhålles  $z_f = 0.71 \text{ m}$  och vid cosinusfunktion enligt Janson blir  $z_f = 0.71 \text{ m}$ .

I DIAGRAM 8 och 51 göres en jämförelse för Haparanda. För vintern 1941/42 periodiskt upprepad erhålles  $z_f = 1.42 \text{ m}$  och för utetemperatur enligt Jansons cosinusfunktion  $z_f = 1.20 \text{ m}$ .



Av denna jämförelse ser man att vintern 1941/42 periodiskt upprepad ger 0.1 - 0.2 m större frostnedträngning än vad som erhålles med cosinuskurvor enligt Janson. Vintern 1946/47 periodiskt upprepad ger ungefär samma frostnedträngning som Jansons cosinuskurvor. Beräkningar med Jansons cosinuskurvor ger således en god uppfattning om maximal frostnedträngning.

Vid jämförelser ovan har skärningspunkten mellan  $-1^{\circ}\text{C}$  isotermer och  $x = 0.2$  m använts. Man ställer sig naturligtvis då frågan varför  $-1^{\circ}\text{C}$  isotermer användes. Detta hör samman med val av förutsättningar, vilka ger skadlig tjällyftning. Detta behandlas närmare under avsnitt 4.1.

### 3.2 Byggnadens längd och bredd

Beräkningar har genomförts för såväl byggnader, vars längd är betydligt större än dess bredd som byggnader med kvadratisk planform. Beräkningarna avseende långa byggnader har avsett ett 10 m brett hus och beräkningarna för kvadratisk byggnad i regel ett hus med ytan  $10 \times 10$  m. I två fall har beräkningarna utförts för  $5 \times 5$  resp.  $20 \times 20$  m.

Inverkan av byggnadens längd i förhållande till dess bredd illustreras om man jämför DIAGRAM 9 med DIAGRAM 101 i BIL.1. Det förra diagrammet avser en lång byggnad och det senare en kvadratisk byggnad. Båda har bjälklagets  $k$ -värde  $k_b = 0.582 \text{ W/m}^2\text{K}$ , kryprumsventilation  $v = 1 \text{ m}^3/\text{h}$  och  $\text{m}^2$  bjälklagsyta. Även i övrigt är data samma för de båda beräkningsfallen. Vid den långa byggnaden blir frostnedträngningen  $z_f^{\text{II}} = 0.45$  m, som erhålles för skärningspunkten mellan  $-1^{\circ}\text{C}$  isotermer och  $x = 0.20$  m, vilken antas vara den yttersta punkten för grundkonstruktionen. Vid den kvadratiske byggnaden blir frostnedträngningen mitt på fasaden ( $y = -4.50$  m - se FIG.5) enligt DIAGRAM 101 d  $z_f^{\text{III}} = 0.7$  m. Närmare hörn, t.ex.  $y = -0.15$  m ökar frostnedträngningen och blir enligt DIAGRAM 101 b  $z_f^{\text{III}} = 0.80$  m. Vid hörnet blir för  $x = y = 0.20$  m ( $\xi = 0.2 \cdot \sqrt{2} = 0.28$  m) enligt DIAGRAM 101 a  $z_f^{\text{III}} = 0.9$  m. Den kvadratiske byggnaden behöver således mitt på fasad större grund-

läggningsdjup än den långa byggnaden och vid hörn blir frostnedträngningen ändå större. Den ökade frostnedträngningen vid hörn i förhållande till mitt på fasaden är i detta fall begränsat till ca 0.5 m från hörnet.

Bland diagrammen i BIL.1 finns det flera möjligheter att göra liknande jämförelser. Således visar DIAGRAM 46 och 112 att för Härnösand blir ( $k_b = 0.407$ ,  $v = 0.5$  och  $k_m \cdot h = 0.94$ ) frostnedträngningen vid lång byggnad  $z_f'' = 0.7$  m, vid kvadratisk byggnad mitt på fasad  $z_f''' = 0.8$  m och vid hörn  $z_f''' = 1.15$  m.

Det är således ställt utom tvivel att man måste skilja mellan frostnedträngningen för lång byggnad resp. för kvadratisk byggnad mitt på fasad.

För kryprum med  $k_b = 0.582$ ,  $v = 1$  och  $k_m \cdot h = 0.30$  har beräkningar utförts för kvadratiske byggnader med bottenyta 5 x 5 m, 10 x 10 m och 20 x 20 m. Isotermen visas i DIAGRAM 102, 101 respektive 103 i BIL.1. Man ser av diagrammen att frostnedträngningen vid hörn - bestämd som skärningspunkten mellan  $-1$  °C isotermen och  $\xi = 0.28$  m - blir  $z_f''' = 0.95$ , 0.9 respektive 0.85 m. Skillnaden i frostnedträngning vid hörn är således liten. Mitt på fasad blir frostnedträngningen  $z_f''' = 0.75$ , 0.7 respektive 0.4 m. Skillnaden i frostnedträngning mellan byggnader med bottenytan 5 x 5 m och 10 x 10 m är obetydlig medan frostnedträngningen mitt på fasad vid byggnaden med bottenytan 20 x 20 m blir kraftigt reducerad. Slutsatsen blir att vid hörn blir frostnedträngningen ganska oberoende av byggnadens mått men att man vid fasad får ungefär samma frostnedträngning för 5 x 5 och 10 x 10 m byggnader. För större byggnader blir frostnedträngningen vid fasad mindre.

### 3.3 Grundutformning

I föregående avsnitt har grundkonstruktionen schematiserats enligt FIG.7 a. Denna schematisering innebär att sockelns värmeisolering helt förlagts till sockelns insida och antagits sakna tjocklek. Därför står cellen C1 ( se FIG.3 ) i kontakt med  $\vartheta_m$  (temperatur ovanför cellen C1), som kan vara  $\vartheta_u$ .

Under markytan antas grundkonstruktionen ha samma värme- och fuktdata som jorden i övrigt, nämligen J1 ( se BIL.1 ). Detta innebär att sockelutformningen är extremt ogynnsamt utformad medan grundens värme- och fuktdata gjorts gynnsamma med hänsyn till frostnedträngningen - jorden J1 har nämligen en fuktkvot  $U = 0.20 \text{ kg/kg}$  dvs en fukthalt på  $280 \text{ kg/m}^3$ .

För att undvika sockelisoleringens ogynnsamma inverkan har i alternativet enligt FIG.7 b lufttemperaturen ovanför den första cellen C1 satts lika med medelvärdet av kryprumstemperatur och utetemperatur. Man kan då betrakta sockelns värmeisolering fördelad över en cellbredd dvs  $0.3 \text{ m}$ . Förlusterna genom sockeln är liksom vid förra alternativet  $k_m \cdot h$ .

Om grundmuren antages bestå av betonghålsten med  $0.3 \text{ m}$  bredd och  $0.6 \text{ m}$  djup under markytan så kan cellerna C1 och C2 ( se FIG.3 ) ges följande värme- och fuktdata: ( = J4 i BIL.1 )

$$\begin{aligned} \text{densitet} \quad \rho &= 1400 \text{ kg/m}^3 \\ \text{fuktkvot} \quad U &= 0.03 \text{ kg/kg} \\ \text{ofruset material} \quad \lambda_1 &= 0.523 \text{ W/mK} \quad (c\rho)_1 = 374 \text{ Wh/m}^3\text{K} \\ \text{fruset material} \quad \lambda_2 &= 0.640 \text{ W/mK} \quad (c\rho)_2 = 350 \text{ Wh/m}^3\text{K} \end{aligned}$$

där  $\rho$ ,  $U$  och  $\lambda_1$  är tagna från SBN 67. Om sockelhöjden  $h = 0.2 \text{ m}$  blir då  $k_m \cdot h = 0.27 \text{ W/mK}$ . Detta alternativ visas i FIG.7 c.

Om grundmuren antages vara av massiv betong med  $0.3 \text{ m}$  bredd och  $0.9 \text{ m}$  djup under markytan så kan cellerna C1, C2 och C3 (se FIG. 3) ges följande värme- och fuktdata ( = J5 i BIL.1 )

$$\begin{aligned} \text{densitet} \quad \rho &= 2300 \text{ kg/m}^3 \\ \text{fuktkvot} \quad U &= 0.05 \text{ kg/kg} \\ \text{ofruset material} \quad \lambda_1 &= 2.32 \text{ W/mK} \quad (c\rho)_1 = 669 \text{ Wh/m}^3\text{K} \\ \text{fruset material} \quad \lambda_2 &= 2.8 \text{ W/mK} \quad (c\rho)_2 = 602 \text{ Wh/m}^3\text{K} \end{aligned}$$

Om sockelhöjden är  $h = 0.2 \text{ m}$  blir  $k_m \cdot h = 0.66 \text{ W/mK}$ . Detta alternativ visas i FIG.7 d.

Beräkningar för de fyra alternativen enligt FIG.7 har utförts och isotermer vid maximal frostnedträngning visas i respektive DIAGRAM 9, 10, 11 och 12. Om man i DIAGRAM 9 anser att grundläggningsdjupet bestäms av skärningspunkten mellan isotermer  $-1 \text{ }^\circ\text{C}$  och  $x = 0.20$  så

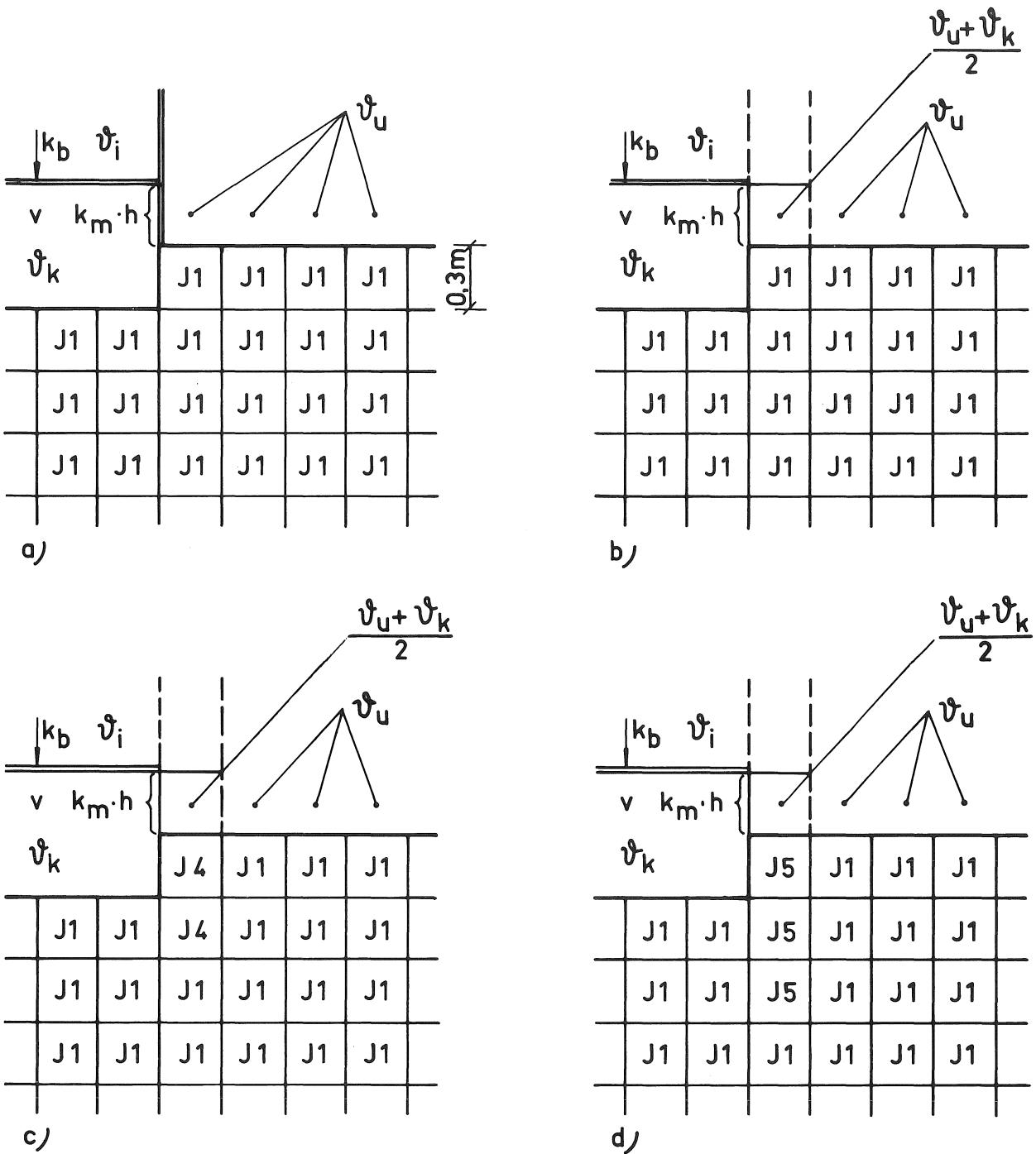


FIG.7 Schematiserade grundutformningar (celldata för J1, J4 och J5 framgår av BIL.1)

blir  $z_f = 0.45$  m. Samma ungefärliga djup erhålles för de tre andra alternativen om grundläggningsdjupet sättes till skärningspunkten mellan isotermeren  $-1$  °C och  $x = 0.30$  m ( = cellstorleken ). Sättet att enligt FIG.7 schematisera grundkonstruktionen spelar följaktligen liten roll när det gäller att fastställa grundläggningsdjup med hänsyn till tjäle. Lägsta kryprumstemperaturen blir för alternativen a och d något lägre än vid de övriga två alternativen. (jfr DIAGRAM 9 och 12 med DIAGRAM 10 och 11).

### 3.4 Bjälklags- och sockelisolering samt kryprumsventilation

Värmebalansen för kryprummet har visats i ekv.(1). Man kan i ekvationen sammanföra andra och tredje termen till

$$\Phi_1 = ( c_p vF + k_m hL ) ( \vartheta_u - \vartheta_k ) \quad (2)$$

Detta innebär att man kan kompensera en stor värmeförlust genom sockeln med en minskad ventilation och vice versa. Om sålunda sockeln har  $k_m = 1.98$  W/m<sup>2</sup>K ( = 1.70 kcal/h,m<sup>2</sup>,°C ), som enligt SBN 67 är maximivärde för sockel i zon III och höjden  $h = 0.6$  m, som enligt SBN 67 är maximivärdet för sockelhöjd vid sagda k-värde på sockeln, så ger detta för en kvadratisk byggnad 10 x 10 m med kryprumsventilationen  $v = 0.5$  m<sup>3</sup>/h,m<sup>2</sup>

$$c_p \cdot v \cdot F = 0.35 \cdot 0.5 \cdot 100 = 17.5 \text{ W/K}$$

och

$$k_m \cdot h \cdot L = 1.98 \cdot 0.6 \cdot 40 = 47.6 \text{ W/K}$$

Man ser att i detta fall är sockelförlusterna ca tre gånger större än ventilationsförlusterna. Om man vill höja kryprumstemperaturen och därmed minska frostnedträngningen bör  $\Phi_1$  minskas. Det är därvid anledning att i första hand begränsa värmeförlusterna genom sockeln.

Genom att sammanföra värmeförlusterna genom sockeln och ventilation till en term  $\Phi_1$  enligt (2) får de genomförda beräkningsfallen ökad giltighet. Sålunda har DIAGRAM 43 avseende tvådimensio-

nell värmeströmning med  $k_b = 0.407 \text{ W/m}^2\text{K}$ ,  $k_m \cdot h = 0.94 \text{ W/mK}$  och  $v = 0.5 \text{ m}^3/\text{h,m}^2$  giltighet för alla kombinationer mellan  $k_m \cdot h$  och  $v$  som enligt (2) uppfyller ( F och L räknat för 1 m av byggnadens längd ):

$$\begin{aligned} \Phi_1 &= (0.35 \cdot v \cdot 10 \cdot 1 + k_m \cdot h \cdot 2 \cdot 1)(\vartheta_u - \vartheta_k) = \\ &= (0.35 \cdot 0.5 \cdot 10 \cdot 1 + 0.94 \cdot 2 \cdot 1)(\vartheta_u - \vartheta_k) \end{aligned}$$

dvs

$$3.5 v + 2 k_m \cdot h = 3.63$$

Med  $k_m = 0.5 \text{ W/m}^2\text{K}$  och  $h = 0.3 \text{ m}$  blir då  $v = 0.95 \text{ m}^3/\text{h,m}^2$ . Denna kombination ger också isotermer enligt DIAGRAM 43.

DIAGRAM 112 gäller kvadratisk byggnad med  $F = 100 \text{ m}^2$ ,  $L = 40 \text{ m}$ ,  $k_b = 0.407 \text{ W/m}^2\text{K}$ ,  $k_m \cdot h = 0.94 \text{ W/mK}$  och  $v = 0.5 \text{ m}^3/\text{h,m}^2$ . Ur (2) erhålles då

$$(0.35 \cdot v \cdot 100 + k_m \cdot h \cdot 40) = (0.35 \cdot 0.5 \cdot 100 + 0.94 \cdot 40)$$

dvs

$$35 v + 40 k_m \cdot h = 55.1$$

Med  $k_m = 0.5 \text{ W/m}^2\text{K}$  och  $h = 0.3 \text{ m}$  blir då  $v = 1.4 \text{ m}^3/\text{h,m}^2$ . Denna kombination ger också isotermer enligt DIAGRAM 112.

Inverkan av kryprumsventilationens storlek visas även i DIAGRAM 13 och 14 där det förra avser  $v = 0.5$  och det senare  $v = 1.5 \text{ m}^3/\text{h}$  och  $\text{m}^2$  bjälklagsyta. Man ser att vid den tredubblade ventilationen ökas inte frostnedträngningen mer än från  $z_f = 0.42 \text{ m}$  till  $z_f = 0.55 \text{ m}$  medan lägsta kryprumstemperaturen minskar från  $+6.1 \text{ }^\circ\text{C}$  till  $+31. \text{ }^\circ\text{C}$ .

Inverkan av bjälklagsisoleringen visas i TAB.1. Om man i tabellen jämför DIAGRAM 4 och 9 (Örebro) så ser man att en ökning av bjälklagets isolering från  $k_b = 0.582$  till  $k_b = 0.233 \text{ W/m}^2\text{K}$  medför en ökning av frostnedträngningen från  $0.45$  till  $0.70 \text{ m}$ . Lägsta kryprumstemperatur minskar från  $+4.5 \text{ }^\circ\text{C}$  till  $+0.6 \text{ }^\circ\text{C}$ . En jämförelse mellan övriga värden visar även en ökning av frostnedträngningen

TAB.1 Inverkan av bjälklagsisoleringens värmegenomgångskoefficient  $k_b$  på frostnedträngningen  $z_f$  och lägsta kryprumstemperatur  $(\vartheta_k)_{\min}$

DIAGRAM	Värmeströmning	$k_b$ W/m <sup>2</sup> K	$v$ m <sup>3</sup> /h,m <sup>2</sup>	$k_m \cdot h$ W/mK	$z_f$ <sup>1)</sup> m	$(\vartheta_k)_{\min}$ °C
4	2-dim	0.233	1.0	0.30	0.7	+0.6
9	"	0.582	"	"	0.45	+4.5
39	"	0.582	0.5	1.19	0.4	+4.6
41	"	0.407	"	"	0.55	+2.9
44	"	0.582	0.5	0.94	0.65	+3.7
46	"	0.407	"	"	0.7	+1.8
110 a	3-dim	0.582	0.5	0.94	1.1	±0.0
112 a	"	0.407	"	"	1.15	-0.8
110 b	"	0.582	0.5	0.94	0.85	±0.0
112 b	"	0.407	"	"	0.9	-0.8

1) Skärningspunkten mellan -1 °C isotermin och  $x = 0.20$  m ( $\xi = 0.28$ )

och en minskning av lägsta kryprumstemperaturen när bjälklagets k-värde minskar. Man ser dock av tabellen att ju större frostnedträngningen blir desto mindre inverkan har bjälklagsisoleringen på såväl frostnedträngning som lägsta kryprumstemperatur.

Om bjälklaget göres praktiskt taget oisolerat och kryprumsventilationen  $v = 0$  samt kryprummets vertikala del värmeisolerats får man ett s.k. varmt kryprum. Några sådana fall har också studerats. I DIAGRAM 119 - 124 visas några sådana kryprum vilka beräknats med utgångspunkt från en schematisering av en viss konstruktionstyp. Det är intressant att notera att för Haparanda med  $k_b = 3.08 \text{ W/m}^2\text{K}$ ,  $v = 0 \text{ m}^3/\text{h,m}^2$  och isoleringen  $R_1 = 1.57 \text{ m}^2\text{K/W}$  på kryprummets vertikala del ( $h_1 = 0.9 \text{ m}$ ) blir enligt DIAGRAM 124 frostnedträngningen vid hörn ( $\xi = 0.28 \text{ m}$ ) inte större än  $z_f = 1.24 \text{ m}$ , dvs 0.34 m under kryprumsytans nivå. Lägsta kryprumstemperatur är för detta fall  $\vartheta_k = +14.9 \text{ }^\circ\text{C}$ .

Bjälklagsisoleringen och kryprumstemperaturen har betydelse för golvtemperaturen på bjälklagets ovansida. Från hygienisk synpunkt har man en önskan om att golvtemperaturen ej skall bli för låg. Golvtemperaturen kan beräknas ur

$$(\vartheta_g)_1 = \vartheta_i - R_i (k_b)_1 (\vartheta_i - \vartheta_k)$$

där  $R_i$  = värmeövergångsmotståndet på golvets överyta och övriga beteckningar enligt ekv (1). För ett bjälklag "mot det fria" blir golvtemperaturen

$$(\vartheta_g)_2 = \vartheta_i - R_i (k_b)_2 (\vartheta_i - \vartheta_u)$$

Om dessa golvtemperaturer sättes lika kan man beräkna det ekvivalenta k-värde  $k_e$  gällande för bjälklag mot det fria, vilket motsvarar det aktuella k-värdet för kryprumsbjälklag  $(k_b)_1$

$$k_e = (k_b)_2 = (k_b)_1 \frac{\vartheta_i - \vartheta_k}{\vartheta_i - \vartheta_u}$$

Med  $(k_b)_1 = 0.582 \text{ W/m}^2\text{K}$ ,  $\vartheta_i = +20 \text{ }^\circ\text{C}$ ,  $\vartheta_k = +4.5 \text{ }^\circ\text{C}$  och  $\vartheta_u = -11.0 \text{ }^\circ\text{C}$  (= Örebro) blir det ekvivalenta k-värdet för bjälklaget  $k_e = 0.291 \text{ W/m}^2\text{K}$  (=  $0.25 \text{ kcal/h,m}^2,^\circ\text{C}$ ) dvs mycket lägre än vad SBN 67 fordrar för bjälklag mot det fria (=  $0.40 \text{ kcal/h,m}^2,^\circ\text{C}$ ).



För det "varma kryprummet" enligt DIAGRAM 124 blir

$$k_e = 3.08 \cdot \frac{20 - 17.9}{20 + 18} = 0.41 \text{ W/m}^2\text{K} (= 0.35 \text{ kcal/h, m}^2, ^\circ\text{C})$$

Detta värde är lika med SBN 67:s fordringar på k-värde för bjälklag mot det fria.

### 3.5 Marknivå och isolering i kryprummet

Marknivån i kryprummet kan, beroende på produktionstekniska synpunkter variera mellan  $h_1 = 0$ , dvs i plan med marknivån utanför huset, och  $h_1 = z_g$  dvs i plan med grundläggningsnivån. Inverkan av olika marknivåer visas av DIAGRAM 10, 15 och 16 samt DIAGRAM 4, 17 och 18. Diagrammen 10, 15 och 16 avser kryprum med  $k_b = 0.582$ ,  $v = 1$  och en grundkonstruktion schematiserad enligt FIG. 7 b medan diagrammen 4, 17 och 18 gäller för  $k_b = 0.233$ ,  $v = 1$  och grundkonstruktion schematiserad enligt FIG. 7 a.

Frostnedträngningen  $z_f$  för de undersökta alternativen framgår av TAB.2. Man ser att för diagrammen 15, 10 och 16 får man en viss inverkan av marknivån  $h_1$  medan man för diagrammen 17, 4 och 18 ej finner någon inverkan alls. Man frågar sig då vad som gör denna skillnad i inverkan. Det är sannolikt såväl bjälklagets k-värde och därmed kryprumstemperaturen som grundkonstruktionens schematisering som inverkar. Dock kan man dra slutsatsen att inverkan av marknivån är obetydlig samt att i den mån man har någon inverkan av  $h_1$ ,  $z_f$  minskar med ökande  $h_1$ .

Om man värmeisolerar den horisontella markytan i kryprummet så att  $R = 1.72 \text{ m}^2\text{K/W}$  (med  $\lambda = 0.04 \text{ W/mK}$  blir tjockleken då  $d = 70 \text{ mm}$ ) samt den vertikala delen av kryprummet under marknivån ( $0 < z < h_1$ ) med  $R = 0.99 \text{ m}^2\text{K/W}$  (med  $\lambda = 0.04$  blir  $d = 40 \text{ mm}$ ) så blir som DIAGRAM 19 visar frostnedträngningen  $z_f = 0.7 \text{ m}$ . Motsvarande fall utan isoleringar har visats i DIAGRAM 9, där frostnedträngningen blir  $z_f = 0.45 \text{ m}$ . Om man lämnar den horison-

TAB.2 Frostnedträngningen  $z_f$  vid varierande markdjup  $h_1$  i kryprummet

DIAGRAM	$k_b$ W/m <sup>2</sup> K	$v$ m <sup>3</sup> /h,m <sup>2</sup>	$k_m \cdot h$ W/mK	grund enligt FIG.	marknivå $h_1$ m	$z_f$ m
15	0.582	1.0	0.30	7 b	0	0.5 1)
10	"	"	"	"	0.3	0.45 1)
16	"	"	"	"	0.6	0.35 1)
17	0.233	1.0	0.30	7 a	0	0.7 2)
4	"	"	"	"	0.3	0.7 2)
18	"	"	"	"	0.6	0.7 2)

1)  $z_f$  bestämd vid skärningspunkten mellan  $-1$  °C isotermer och  $x = 0.30$

2)  $z_f$  bestämd vid skärningspunkten mellan  $-1$  °C isotermer och  $x = 0.20$

tella markytan oisolerad men bibehåller  $R = 0.99 \text{ m}^2\text{K/W}$  på den vertikala delen ( $0 < z < h_1$ ) så blir som DIAGRAM 20 visar  $z_f = 0.55 \text{ m}$ . Det står klart att framför allt horisontell värmeisolering av markytan i kryprummet ger ökad frostnedträngning. Enbart vertikal isolering med  $R = 0.5 \text{ m}^2\text{K/W}$  torde sakna betydelse i avseende på frostnedträngning.

### 3.6 Jordart

Här skall visas tre beräkningsfall avseende kryprum med  $k_b = 0.233$  och  $v = 1$  samt klimatdata för Örebro. Tre jordarter har förutsatts, nämligen "Lera I", "Lera II" och "Mo" med jorddata enligt TAB.3. Isotermer för dessa tre fall visas i respektive DIAGRAM 4, 21 och 22. Man ser att "Lera I" ger en frostnedträngning  $z_f = 0.7 \text{ m}$  och "Lera II" ger  $z_f = 0.75 \text{ m}$ . Detta är vid första anblicken förvånande eftersom "Lera II" har en högre fukthalt än "Lera I" och borde därför ha lägre frostnedträngning - mera smältvärme per volymenhet i "Lera II". Emellertid kompenseras detta av att "Lera II" i ofruset och framför allt i fruset tillstånd har högre  $\lambda$ -värde än "Lera I". Det är således "lättare" för kylan att nå fryszone i jorden. Därför får de båda lerorna praktiskt taget samma frostnedträngning.

"Mo" innehåller mindre vatten och har högre  $\lambda$ -värde i såväl ofruset som fruset tillstånd än lerorna. Därför blir frostnedträngningen större. Som DIAGRAM 22 visar ligger skärningspunkten mellan  $-1^\circ\text{C}$  isotermen och  $x = 0.2 \text{ m}$  på djupet  $z_f = 1.0 \text{ m}$ . Med hänsyn till vad som framförs i kapitel 4 kan detta djup dock inte karakteriseras som erforderligt grundläggningsdjup.

### 3.7 Snö

Inverkan av ett snötäcke har studerats för långa byggnader, dvs tvådimensionell värmeströmning och visas i DIAGRAM 23 - 25. Beräkningarna avser en 10 m bred byggnad med  $k_b = 0.407$ ,  $v = 0.5$ ,  $k_m = 1.57$  och

TAB.3 Data för i rapporten diskuterade jordarter

Egenskap		"Mo"	"Lera I"	"Lera II"
densitet för torr jord $\rho$	kg/m <sup>3</sup>	1600	1400	1300
fuktkvot	kg/kg	0.14	0.20	0.35
$\lambda_1$ för ofrusen jord	W/mK	1.86 <sup>1.60</sup>	1.05	1.16
$\lambda_2$ för frusen jord	W/mK	2.79 <sup>2.40</sup>	1.40	1.98
$(c \cdot \rho)_1$ för ofrusen jord	Wh/m <sup>3</sup> K	635 <sup>550</sup>	650	785
$(c \cdot \rho)_2$ för frusen jord	Wh/m <sup>3</sup> K	500 <sup>430</sup>	490	545
smältvärme D	Wh/m <sup>3</sup>	20800 <sup>18000</sup>	25900	42200

$$SF \quad \frac{Wh}{m^2 K} = \frac{3600 \cdot kcal}{4.19 \cdot 10^3 m^2 K} = \frac{1}{1.16} \frac{kcal}{m^2 K}$$

$$A \quad \frac{W}{m K} = \frac{J}{s m K} = \frac{1}{4.19 \cdot 10^3 s m K} = \frac{3600 kcal}{4.19 \cdot 10^3 h m K} = \frac{1}{1.16} \frac{kcal}{h m K}$$

$$D \quad \frac{Wh}{m^3} = \frac{3600 kcal}{4.19 \cdot 10^3 m^3} = \frac{1}{1.16} \frac{kcal}{m^3}$$

$h = 0.6$  m. Klimatet avser Härnösand och som aktuella femdygnsvärden på temperatur samt snötjocklek för obebyggd mark har perioden 30/6 1946 - 29/6 1947 använts. Det har förutsatts att detta år upprepas periodiskt.

I DIAGRAM 23 visas isotermer för den 5/3. Frostnedträngningen bestämd som skärningspunkten mellan  $-1$  °C isotermer och  $x = 0.20$  m blir  $z_f = 0.7$  m. Kryprumstemperaturen blir då  $\vartheta_k = +1.2$  °C. Vid snötäckt mark ( $\lambda$  för snö =  $0.163$  W/mK) kommer som DIAGRAM 24 visar en del av marken utanför huset att vara helt ofrusen och kryprumstemperaturen den 5/3 1947 blir  $\vartheta_k = +4.8$  °C. Om marken utanför sockeln lämnas snöfri på  $0.6$  m så visar DIAGRAM 25 att frostnedträngningen blir  $z_f = 0.5$  m. Kryprumstemperaturen blir den 5/3 1947  $\vartheta_k = +1.8$  °C.

Snöns inverkan har schematiskt studerats även i ett annat fall. För Haparanda har beräknats isotermer för en kvadratisk byggnad med  $k_b = 0.407$ ,  $v = 0.5$ ,  $k_m = 1.57$  och  $h = 0.6$ . Två fall har studerats och i DIAGRAM 116 a visas isotermer för ett snitt genom planens diagonal för snöfri mark. Man ser att frostnedträngningen bestämd som skärningspunkten mellan  $-1$  °C isotermer och  $\xi = 0.28$  m ( $= 0.20 \cdot \sqrt{2}$ ) blir  $z_f = 1.55$  m. Lägsta kryprumstemperaturen blir  $\vartheta_k = -3.0$  °C. Om man tänker sig att marken har ett 5 cm snötäcke ( $\lambda = 0.163$  W/mK) under den tid av året när utetemperaturen är lägre än  $0$  °C så får man, som DIAGRAM 118 a visar, en frostnedträngning  $z_f = 1.15$  m och en lägsta kryprumstemperatur  $\vartheta_k = -0.8$  °C.

De refererade fallen ger anledning till slutsatsen att snö har en väsentlig inverkan på såväl frostnedträngning som lägsta kryprumstemperatur. Om man kring byggnaderna har ett snötäcke motsvarande det som erhålles på obebyggd mark så får man inte någon frostnedträngning intill kryprum ens under i övrigt tjälfarliga vintrar. Även om en zon intill sockeln lämnas helt snöfri eller man bara har ett tunt snötäcke får man en betydande reducering av frostnedträngningen i förhållande till helt snöfri mark.

### 3.8 Grundläggning på förvintern

Man kan tänka sig att en byggnad börjar uppvärmas när vintern börjar. Då har ingen "värmekudde" hunnit utbildas och man kan riskera en större frostnedträngning första vintern än vad som erhålles senare vintrar. I syfte att belysa detta har i DIAGRAM 26 förutsatts att marken vid  $\vartheta_u = 0$  har en temperaturfördelning som motsvarar obebyggd mark. Momentant uppföres då byggnaden samt uppvärms så att rumstemperaturen blir  $+20\text{ }^{\circ}\text{C}$ . Detta är naturligtvis en schematisering men man skulle få ungefär detta fall om grundkonstruktionen och byggnaden utföres på hösten och värme släpps på byggnaden när utetemperaturen går under noll. Om man jämför DIAGRAM 26 med DIAGRAM 9 som har samma kryprums- och klimatdata så ser man att den nyuppförda byggnaden har ca 0.05 m större frostnedträngning (skärningspunkten mellan  $-1\text{ }^{\circ}\text{C}$  isotermin och  $x = 0.20\text{ m}$ ) än den får vid fortfarighetstillstånd. Kryprumstemperaturen blir då  $0.6\text{ }^{\circ}\text{C}$  lägre än vid fortvarighet.

De värden på frostnedträngning som erhållits vid fortvarighetstillstånd är således användbara för byggnader vars uppvärmning börjar först när utetemperaturen är lägre än  $0\text{ }^{\circ}\text{C}$ .

### 3.9 Rumstemperatur

Normalt förutsättes att rumstemperaturen är  $+20\text{ }^{\circ}\text{C}$  under hela året. Man kan emellertid tänka sig att någon husägare sänker rumstemperaturen väsentligt i samband med t.ex. vintersemester. Ett fall avseende Örebro har studerats och visas i DIAGRAM 27. Där är förutsatt att rumstemperaturen två veckor före lägsta utetemperaturen sänks till  $+5\text{ }^{\circ}\text{C}$  och att den kvarblir där till två veckor efter lägsta utetemperatur. Man har således under fyra veckor inom den kallaste delen av vintern sänkt rumstemperaturen till  $+5\text{ }^{\circ}\text{C}$ . Om DIAGRAM 27 jämföres med DIAGRAM 9 som har samma kryprums- och klimatdata så finner man att frostnedträngningen (skärningspunkten mellan  $-1\text{ }^{\circ}\text{C}$  isotermin och  $x = 0.20\text{ m}$ ) ökat med ca 0.2 m. Detta är inte alltför oroande men det är naturligtvis inta att rekommendera att rumstemperaturen sänks så

mycket under så lång tid.

Om man skulle haft  $+10\text{ }^{\circ}\text{C}$  som rumstemperatur i stället för  $+20\text{ }^{\circ}\text{C}$  så visar en jämförelse mellan DIAGRAM 28 och DIAGRAM 9 att frostnedträngningen ökar med ca 0.2 m. Ej heller detta är att rekommendera även om det inte är alltför oroande.

### 3.10 Markisolering

För Härrösand har några fall av markisolering studerats. Som utgångsfall har därvid använts grundutformning enligt FIG.7 b gällande en lång byggnad med  $k_b = 0.407$ ,  $v = 0.5$ ,  $k_m = 1.57$  och  $h = 0.6$ . Som framgår av DIAGRAM 29 blir frostnedträngningen  $z_f = 0.65$  m, bestämt som skärningspunkten mellan  $-1\text{ }^{\circ}\text{C}$  isotermer och  $x = 0.30$  m, samt lägsta kryprumstemperaturen  $\vartheta_k = +3.3\text{ }^{\circ}\text{C}$ . Om man förser sockelns utsida med en vertikal värmeisolering ( $R = 0.69\text{ m}^2\text{K/W}$ ) från marknivå ned till 0.6 m så kommer som DIAGRAM 30 visar frostnedträngningen att bli  $z_f = 0.6$  m. Förses i stället markytan utanför sockeln med en 0.6 m bred värmeisolering med  $R = 0.69\text{ m}^2\text{K/W}$  så minskas, som DIAGRAM 31 visar, frostnedträngningen till  $z_f = 0.3$  m.

Om en grundläggningsschematisering enligt FIG.7 a användes och värmeisoleringen i markytan är 0.9 m bred så blir frostnedträngningen = 0. ( DIAGRAM 32 ). Samma fall i Haparanda ger  $z_f = 0.5$  m, bestämt som skärningspunkten mellan  $-1\text{ }^{\circ}\text{C}$  isotermer och  $x = 0.20$  m ( DIAGRAM 33 ).

De beräknade fallen visar att framför allt horisontella markisoleringar bör vara goda hjälpmedel att reducera frostnedträngningen och därmed grundläggningsdjupet.

#### 4. GRUNDLÄGGNINGSDJUP MED HÄNSYN TILL TJÄLE ENLIGT SVENSK BYGG-NORM 1967

##### 4.1 Tjälbildning och tjällyftning

När en kapillärt vattenmättad jord avkyles får man vid ca 0 °C en isbildning i porer och sprickor. Den första isbildningen inträffar i sprickor och stora porer eftersom vattnet där är minst bundet. Ju mindre porerna är dvs ju närmare fast material som vattenmolekylerna befinner sig desto mera bundet är vattnet och desto lägre temperatur erfordras således för isbildning. Vid lera kan därför mycket vatten vara ofruset vid t.ex. -1 °C. När vattnet fryser bildas ett sug (porvattenundertryck) och vatten sugs till fryszone från ofrusen jord. Tillförseln av vatten beror på jordartens permeabilitet och det vertikala avståndet till fri vattenyta. När vatten tillföres isbildningen i sprickor och stora porer så kommer isskiktet där att växa och islinser att bildas. Belastningstrycket på fryszonen påverkar islinsebilden och därmed tjällyftningen. Beskow (1935) har visat att en last på 300 - 500 g/cm<sup>2</sup> dvs 3 - 5 t/m<sup>2</sup> väsentligt minskar tjällyftningen. Man har vid grundläggning ofta tryck av minst denna storleksordning. För mo och viss mjäla torde ett sådant tryck praktiskt taget helt förhindra tjällyftning, Beskow (1935) och Williams (1967). För att man skall få tjocka islinser fordras att fryszone ligger kvar länge på samma ställe, vilket oftast är fallet vid maximalt frostdjup.

Om jorden ej är kapillärt vattenmättad så får man naturligtvis även då en isbildning men eftersom vattnet är mer eller mindre hårt bundet till det fasta materialet erhålles en fryspunktsnedsättning. Vid frysen ökas suget och vatten tillföres fryszone men permeabiliteten hos ej vattenmättad jord är betydligt mindre än för vattenmättad jord och man får därför en ringa vattentillförsel och därmed liten tjällyftning.

Islinsernas riktning bestäms av sprickornas riktning men också isothermernas riktning. Det senare måste vara av fundamental betydelse eftersom fryszone bildar en yta. Beskow (1935) visar en bild av frysen av ett jordblock där isothermernas riktning är vinkelrätt mot



sprickriktningen (varvigheten). Man ser då att islagren kompromissanpassar sig till varvigheten och isotermer. Tjälningens riktning bestäms självfallet också av belastningstrycket så att lyftningen sker i den riktning där man har minsta motståndet.

Sammanfattningsvis kan sägas

att belastningstrycket från grundkonstruktioner i allmänhet är så stort att skadlig tjällyftning ej erhålles vid finmo och grövre jordarter

att jorden måste vara i det närmaste kapillärt vattenmättad om tjällyftningen skall bli betydande

att fryspunktsnedsättningen vid leror kan vara flera tiondels grader

att islinser är orienterade längs isotermer med dragning åt den i jorden förhärskande sprickbildningen och

att tjällyftningen helst sker åt det håll där förskjutningen möter minsta motståndet.

## 4.2 Bestämning av erforderligt grundläggningsdjup

### 4.2.1 Kriterier

Som framgått av föregående avsnitt så är det svårt att entydigt ge kriterier efter vilka erforderligt grundläggningsdjup kan bestämmas. Vid beräkningar och redovisningar har valts isotermerna  $+0^{\circ}\text{C}$ ,  $-1^{\circ}\text{C}$  osv. Det står helt klart att  $+0^{\circ}\text{C}$  dvs  $0^{\circ}\text{C}$  med allt vatten ofruset är ett för högt värde. Då tar man närmaste lägre temperatur, nämligen  $-1^{\circ}\text{C}$  då allt vatten beräkningsmässigt är fruset - det sker vid  $0^{\circ}\text{C}$  - och då jorden ytterligare avkylts till  $-1^{\circ}\text{C}$ . Att välja denna isoterm torde med hänsyn till viss fryspunktsnedsättning vara det rimligaste valet. Trycket från tjälbildningen kan som nämnts vara riktat någonstans mellan vinkelrätt mot sprickor i jorden (oftas horisontella) och vinkelrätt mot den isoterm där frysning sker.

Som exempel på hur man kan resonera visas i FIG.8 isotermer  $-1^{\circ}\text{C}$  ur DIAGRAM 49, avseende Haparanda. Man ser av FIG.8 att om lyftkraften är vertikal så får jorden under grundkonstruktionen inte komma närmare markytan än  $z_g^1 = 1.14$  m, annars får man frysning i jorden. Detta djup avser då grundmur + avvattnat dräneringslager. Om dräneringslagret är 15 cm så behöver då grundmuren ej föras längre ner än till

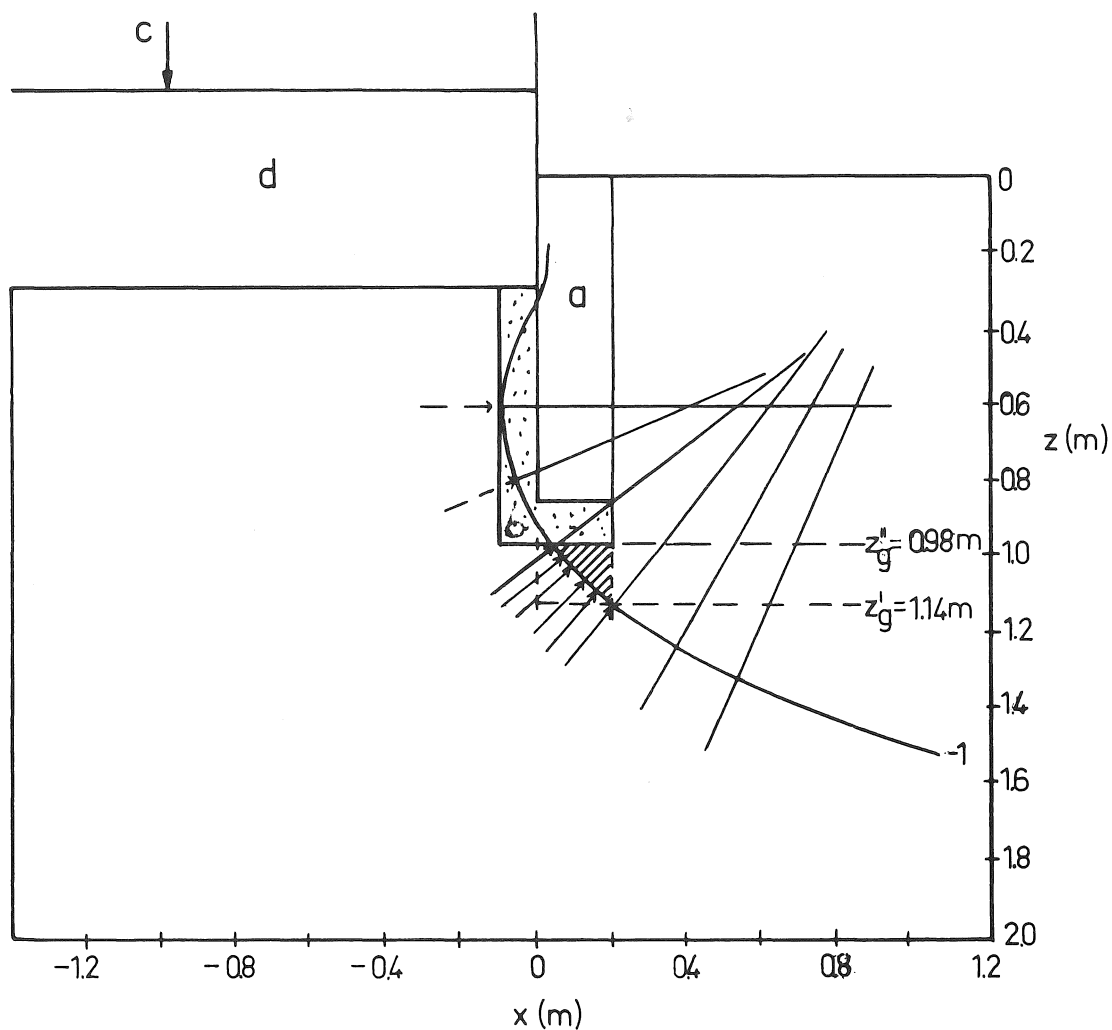


FIG.8 Fryszoneans inverkan på grundkonstruktionen. Isothermer från DIAGRAM 49

- a) grundkonstruktion
- b) dränerande, ej tjälskjutande material
- c) bjälklag
- d) kryprum

1.0 m djup.

Om man i stället antar att trycket är riktat vinkelrätt mot isoter-  
men och grundläggning sker t.ex. på djupet  $z_g'' = 1.10$  m så får man en  
kil som är frusen men krafterna berör ej grundmuren. Jorden inom ki-  
len förskjuts utåt och man skulle kunna tänka sig att jordens bärig-  
het vid upptining minskar. Om detta sker endast under extremt tjäl-  
farliga vintrar så torde risken för tjälskador vara mycket liten.  
Dessutom sker denna utskjutning av material främst vid utåtgående  
hörn och det torde vara motiverat att där utforma grunden som en  
balk, dvs med armering. Om isoterminen i övrigt hålles inom dräneran-  
de material så får man heller inget horisontellt tryck på grundmuren.

Det torde stå klart att man vid val av grundkonstruktion och grund-  
läggningsdjup måste göra förnuftiga bedömanden. Att fastställa er-  
forderligt grundläggningsdjup ( = djup till tjälfarlig jord ) till  
skärningspunkten mellan isoterminen för  $-1^{\circ}\text{C}$  och vertikallinjen ge-  
nom grundkonstruktionens yttersta del torde i de flesta fall ge o-  
nödigt stort grundläggningsdjup. I föregående kapitel har för enkel-  
hetens skull valts att sätta erforderligt grundläggningsdjup lika  
med djupet till skärningspunkten mellan isoterminen för  $-1^{\circ}\text{C}$  och nå-  
gon vertikal linje  $x = x_1$  eller  $\xi = \xi_1$ . Detta får inte ses som ett  
uttryck för att inte mindre grundläggningsdjup kan väljas vid aktuel-  
la konstruktionsfall.

#### 4.2.2 Normer

Som nämnts i kapitel 1 så anger Svensk Byggnorm 67 ( SBN 67 ) funk-  
tionskravet att grundläggning i jord innehållande tjälfarligt jord-  
lager, som kan frysa, skall ske så att skador på grund av tjälned-  
trängning förhindras. Med tjälfarlig jordart menas sådana jordarter  
som i Statens vägverks byggnadstekniska anvisningar betecknas som  
"måttligt tjälfarliga" och "mycket tjälfarliga". Således anges att  
finmo, mjäla, lera, moiga och mjäliga moräner samt leriga jordarter  
praktiskt taget alltid är tjälfarliga. Även grövre fraktioner kan va-  
ra tjälfarliga om jordarten är helt vattenmättad och vattenavgång är  
förhindrad vid frysning.

Grundläggningsdjup skall bestämmas framför allt av utetemperatur, snö-  
täckte, jordart, grundvattenförhållanden samt grundkonstruktionen själv.

SBN 67 anger därvid att man vid bestämning av grundläggningsdjup skall bortse från snötäckets isolerande förmåga. Detta innebär naturligtvis en säkerhetsmarginal, som blir större ju längre norrut man bygger.

#### 4.2.3 Val av jorddata

Problemet avser att bestämma erforderligt grundläggningsdjup med hänsyn till tjäle. Valet av jorddata begränsas därför till sådana jordarter som är tjälfarliga. Det är då främst mo, mjäla och lera som intresserar. Janson (1968) har valt jorddata för mo och lera som framgår av TAB.3, kolumnerna "Mo" och "Lera I". Janson anför att de valda fuktkvoterna innebär betydande säkerhet ur tjäldjupsynpunkt i det att fuktkvoterna valts låga. Om man skall få någon väsentlig tjällyftning måste vatten transporteras till fryszone. Detta innebär att man i fryszone har smältvärme som betydligt överstiger de i TAB.3 angivna värdena. De valda värdena i TAB.3 innebär således som Janson säger en betydande säkerhet. Lera I torde ge maximal frostnedträngning för tjälfarliga jordarter.

#### 4.3 Diskussion av anvisningar i Svensk Byggnorm 67

Svensk Byggnorm 67 ( SBN 67 ) ger i sitt avsnitt 23:43234 anvisningar om grundläggningsdjup med hänsyn till tjäle för "fribärande golvbjälklag över slutet, ventilerat utrymme över jord". Grundläggningsdjupet antages lika med  $\beta \cdot h_0$ , där  $\beta$  är en reduktionsfaktor och  $h_0$  är tjäldjupet för obebyggd snöfri mark vid naturligt lagrade tjälfarliga friktionsjordarter eller morän under vintrar med särskilt stor tjälnedträngning. Reduktionsfaktorernas storlek visas i TAB.4.

För att få tillämpa reduktionsfaktorerna enligt TAB.4 förutsätts

- a) Rumstemperaturen skall med undantag för enstaka mindre utrymmen vara ca +20 °C under uppvärmningssäsongen

- b) Markytan i kryprummet får inte värmeisoleras och inte förläggas djupare under markytan utanför byggnaden än hälften av det grundläggningsdjup som erhålls med reduktionsfaktorn  $\beta$  enligt kolumn 3 i TAB.4
- c) Värmeengångstalet för grundmur ovan markytan får högst uppgå till det värde som gäller för källarvägg mot det fria - i SI enheter för zon I och II:  $k_m = 1.57 \text{ W/m}^2\text{K}$ , zon III:  $k_m = 1.98 \text{ W/m}^2\text{K}$  och zon IV:  $k_m = 2.32 \text{ W/m}^2\text{K}$ . Om golvbjälklagets undersida ligger högre än 0.6 m över markytan utanför grundmuren, väljes dock lägre värmeengångstal. Detta anpassas därvid så, att den totala värmemängd som passerar grundmuren inte blir större än den värmemängd som passerar en 0.6 m hög grundmur med  $k_m$  enligt ovan.

Här nedan skall dessa anvisningar granskas mot bakgrund av datorberäkningar och isotermdiagram.

#### 4.4 Reduktionsfaktorer

I DIAGRAM 34 - 53 och 104 - 117 visas isotermer för beräkningsfall med anslutning till SBN 67. Därvid har bjälklagets k-värde valts till  $k_b = 0.407$  och  $0.582 \text{ W/m}^2\text{K}$ , ventilationen till  $v = 0.5, 1.0$  och  $2.0 \text{ m}^3/\text{h}$  och  $\text{m}^2$  bjälklagsyta, sockelns k-värde till  $k_m = 1.57, 1.98$  och  $2.32 \text{ W/m}^2\text{K}$  för respektive zoner och sockelhöjden till  $h = 0.6 \text{ m}$ . Man ställer naturligtvis då frågan vilken ventilation  $v$  som motsvarar en viss ventilationsarea enligt TAB.4. Elmroth (1966) har redovisat vissa ventilationsmätningar vid kryprum. Vid  $7 \text{ cm}^2/\text{m}^2$  bjälklagsyta och vindhastigheten  $1.6 \text{ m/s}$  blev i Stockholm  $v = 1 \text{ m}^3/\text{h}$  och  $\text{m}^2$  bjälklagsyta och vid  $2 \text{ cm}^2/\text{m}^2$  bjälklagsyta och vindhastigheten  $0.9 \text{ m/s}$  blev  $v = 0.26 \text{ m}^3/\text{h}$  och  $\text{m}^2$  bjälklagsyta. Det torde vara rimligt att för de aktuella husen i Stockholm antaga att  $10 \text{ cm}^2/\text{m}^2$  bjälklagsyta normalt motsvarar ca  $v = 1 \text{ m}^3/\text{h}$  och  $\text{m}^2$  bjälklagsyta och att  $20 \text{ cm}^2/\text{m}^2$  ger  $v = 2 \text{ m}^3/\text{h}$  och  $\text{m}^2$  bjälklagsyta. Höglund och Elmroth (1970) redovisar ventilationsmätningar vid hus i Helsingborg. Med  $12 \text{ cm}^2/\text{m}^2$  bjälklagsyta erhöles på vintern vid vindhastigheten  $3 \text{ m/s}$   $v = 3.5 - 4 \text{ m}^3/\text{h}$  och  $\text{m}^2$  bjälklagsyta. Vid för vind utsatt läge kan därför  $10 \text{ cm}^2/\text{m}^2$  bjälklagsyta ge kryprumsventilationen  $v = 3 \text{ m}^3/\text{h}$  och  $\text{m}^2$  bjälklagsyta.

TAB.4 Reduktionsfaktorer vid kryprum enligt SBN 67 ( omräknade till SI-enheter )

Ventilarea per ytenhet av bjälklaget $\text{cm}^2/\text{m}^2$	Värmegenomgångstal $k_b$ $\text{W}/\text{m}^2\text{K}$	Reduktionsfaktor $\beta$	
		längs fasad på större avstånd än 2m från varje (utåtgående) hörn	vid (utåtgående) hörn intill 2m från hörnet
ca 10	0.582	0.3	0.45
ca 10	0.407	0.4	0.6
ca 20	0.407	0.5	0.75

I TAB. 5 och 6 har värden på  $\beta$  bestämts som

$$\beta = \frac{z_f}{h_0}$$

där  $z_f$  är frostnedträngningen bestämd som skärningspunkten mellan  $-1\text{ }^\circ\text{C}$  isotermer och  $x = 0.20\text{ m}$  resp.  $\xi = 0.28\text{ m}$  samt  $h_0$  enligt SBN 67.

I TAB.5 och 6 jämföres frostnedträngningen  $z_f$  bestämd dels ur beräkningar för tvådimensionella fall ( lång byggnad ) dels ur beräkningar för tredimensionella fall ( kvadratisk byggnad ). TAB.5 gäller frostnedträngning vid dels lång byggnad och dels vid fasad vid kvadratisk byggnad. Man ser att beräknade reduktionsfaktorer  $\beta''$  för lång byggnad stämmer väl överens med  $\beta$  enligt Svensk Byggnorm 67, med undantag för Haparanda där  $\beta''$  blir större än  $\beta$  . I det senare fallet kan man dock räkna med viss inverkan av snö varför denna avvikelse saknar betydelse. Vid fasad gällande kvadratisk byggnad blir den beräknade reduktionsfaktorn  $\beta'''$  större än  $\beta$  enligt SBN 67. Detta gäller framför allt för  $\beta = 0.3$ .

Vid hörn visas i TAB.6 att de beräknade reduktionsfaktorerna  $\beta'''$  blir större än  $\beta$  enligt SBN 67 för  $\beta = 0.45$  medan för  $\beta = 0.75$  man erhåller  $\beta'''$ -värden som är lägre än  $\beta$  .

Inverkan av byggnadens planform och geografiskt läge är som synes påtaglig.

En byggnad vars längd är väsentligt större än dess bredd kan grundläggas på högre nivå än en byggnad med längden = bredden under förutsättning att bredden i båda fallen är lika. Inverkan av utåtgående hörn är som avsnitt 3.2 visat begränsad till ca 0.5 m från hörn eller, för att vara på säkra sidan, till 1 m från hörn. Man skulle därför låta reduktionsfaktorn  $\beta$  vara beroende av följande fall

A längs fasad intill 1 m från hörn

- a) lång byggnad t.ex.  $l/b = 3$
- b) rektangulär byggnad  $l/b < 3$

B vid utåtgående hörn intill 1 m från hörn

TAB.5 Reduktionsfaktor  $\vartheta$  gällande vid fasad, enligt utförda beräkningar samt enligt SBN 67

Ort					Tvådimensionell värmeströmning		Tredimensionell värmeströmning		$\beta$ enligt SBN 67
	$k_b$ W/m <sup>2</sup> K	$v$ m <sup>3</sup> /h,m <sup>2</sup>	$k_m \cdot h$ W/mK	$h_o$ m	$z_f''$ m	$\beta'' = \frac{z_f''}{h_o}$	$z_f'''$ m	$\beta''' = \frac{z_f'''}{h_o}$	
Lund	0.582	0.5	1.40	1.1	0.15	0.15	-	-	-
"	"	1.0	"	"	0.2	0.2	0.35	0.3	0.3
"	0.407	0.5	"	"	0.2	0.2	0.4	0.35	-
"	"	1.0	"	"	0.3	0.3	-	-	0.4
"	"	2.0	"	"	0.4	0.35	0.4	0.35	0.5
Stockholm	0.582	0.5	1.19	1.6	0.45	0.3	-	-	-
"	"	1.0	"	"	0.5	0.3	0.7	0.45	0.3
"	0.407	0.5	"	"	0.55	0.35	0.7	0.45	-
"	"	1.0	"	"	0.6	0.4	-	-	0.4
"	"	2.0	"	"	0.7	0.45	0.8	0.5	0.5
Härnösand	0.582	0.5	0.94	1.9	0.65	0.35	0.85	0.45	-
"	"	1.0	"	"	0.7	0.35	0.9	0.45	0.3
"	0.407	0.5	"	"	0.7	0.35	0.9	0.45	-
"	"	1.0	"	"	0.85	0.45	0.9	0.45	0.4
"	"	2.0	"	"	0.9	0.45	0.95	0.5	0.5
Haparanda	0.582	0.5	0.94	2.3	1.15	0.5	-	-	-
"	"	1.0	"	"	1.2	0.5	1.3	0.6	0.3
"	0.407	0.5	"	"	1.2	0.5	1.3	0.6	-
"	"	1.0	"	"	1.25	0.55	-	-	0.4
"	"	2.0	"	"	1.3	0.55	1.4	0.6	0.5



TAB.6 Reduktionsfaktor  $\beta$  gällande vid hörn, enligt utförda beräkningar samt enligt SBN 67

Ort	Tredimensionell värmeströmning						
	$k_b$ W/m <sup>2</sup> K	$v$ m <sup>3</sup> /h,m <sup>2</sup>	$k_m \cdot h$ W/m,K	$h_o$ m	$z_f'''$ m	$\beta''' = \frac{z_f'''}{h_o}$	$\beta$ enligt SBN 67
Lund	0.582	1.0	1.40	1.1	0.55	0.5	0.45
"	0.407	0.5	"	"	0.6	0.55	-
"	"	2.0	"	"	0.6	0.55	0.75
Stockholm	0.582	1.0	1.19	1.6	0.9	0.55	0.45
"	0.407	0.5	"	"	0.9	0.55	-
"	"	2.0	"	"	0.95	0.6	0.75
Härnösand	0.582	0.5	0.94	1.9	1.1	0.6	-
"	"	1.0	"	"	1.15	0.6	0.45
"	0.407	0.5	"	"	1.15	0.6	-
"	"	1.0	"	"	1.15	0.6	0.6
"	"	2.0	"	"	1.15	0.6	0.75
Haparanda	0.582	1.0	0.94	2.3	1.55	0.7	0.45
"	0.407	0.5	"	"	1.55	0.7	-
"	"	2.0	"	"	1.7	0.75	0.75

Byggnadens bredd måste också ges ett minimivärde och avsnitt 3.2 har visat att bredden inte bör vara mindre än ca 5 m. Eftersom man i avsnitt 23:43233 vid randisolerad golvkonstruktion på jord satt byggnadens tvärmått till minst ca 4 m torde denna förutsättning även kunna gälla kryprum.

En kvadratisk byggnad med sidlängd väsentligt överstigande 10 m torde, som avsnitt 3.2 visat, längs fasad kunna grundläggas på lägre nivå än vad som framgår av reduktionsfaktorerna i TAB.5.

Inverkan av det geografiska läget är påfallande och  $\beta$  borde vara beroende av vilken zon grundläggningen avser.

I ovanstående resonemang har  $\beta$  beräknats med utgångspunkt från frostnedträngningen  $z_f$  bestämd som skärningspunkten mellan  $-1\text{ }^\circ\text{C}$  isotermen och  $x = 0.20\text{ m}$  eller vid hörn  $\xi = 0.28\text{ m}$ . Som nämnts under 4.2 så torde det erforderliga grundläggningsdjupet  $z_g$  i regel kunna sättas mindre än  $z_f$ . Naturligtvis bör ett fullgott dräneringslager under grundmuren alltid inräknas i  $z_g$ , men även en ytterligare reduktion skulle kunna göras. I förslaget till ändring av SBN 67 i avsnitt 6.1 har i vissa fall en mindre reduktion skett.

#### 4.5 Rumstemperatur

Som en förutsättning för tillämpningen av reduktionsfaktorerna i TAB.4 ( = tabell 23:43234 i SBN 67 ) gäller som nämnts att ovanliggande rum eller lokal - med undantag för enstaka utrymmen - har regelbundet en temperatur av ca  $+20\text{ }^\circ\text{C}$  under uppvärmningssäsongen.

Rumstemperaturens inverkan på frostnedträngningen har diskuterats i avsnitt 3.9 och bekräftar att rumstemperaturen inte bör vara väsentligt lägre än  $+20\text{ }^\circ\text{C}$ . Det torde dock sakna betydelse om den är några grader under detta värde t.ex.  $16\text{ }^\circ\text{C}$  till  $18\text{ }^\circ\text{C}$ .

En tillfällig sänkning av rumstemperaturen till ca  $10\text{ }^\circ\text{C}$  under ett par veckor torde som avsnitt 3.9 visat ej heller ha någon nämnvärd inverkan på frostnedträngningen.

Med det sagda är därvid en kvantifiering gjord av vad man enligt SBN 67 bör mena med "regelbundet en temperatur av ca  $+20\text{ }^\circ\text{C}$ ".

#### 4.6 Marknivå och värmeisolering av markyta i kryprum

I SBN 67 anges som en förutsättning för tillämpningen av reduktionsfaktorerna  $\beta$  att markytan i utrymmet under golvbjälklaget inte värmeisoleras och inte förläggs djupare, under den utanför byggnaden liggande markytan, än hälften av det grundläggningsdjup som erhålles med reduktionsfaktorn  $\beta$  enligt kolumn 3 i tabell 23: 43234 ( = TAB.4 ).

Förutsättningen att markytan skall lämnas oisolerad är mot bakgrund av avsnitt 3.5 riktig. Kravet att marken skall vara helt oisolerad är kanske något strängt. Ett värmemotstånd  $R = 0.5 \text{ m}^2\text{K/W}$  på marken torde sakna betydelse.

Förutsättningen att markytan i kryprummet inte får förläggas under en viss nivå torde mot bakgrund av avsnitt 3.5 icke vara riktigt och kan utgå.

#### 4.7 Sockelisolering och sockelhöjd

Som en förutsättning för tillämpningen av reduktionsfaktorerna har i SBN 67 angivits att grundmuren ovan markytan skall ha ett k-värde motsvarande det som gäller för källarvägg mot det fria. Om golvbjälklagets undersida ligger högre än 0.6 m över markytan utanför byggnaden skall k-värdet för grundmuren ovan markytan ( $k_m$ ) väljas lägre så att

$$k_m \cdot h = k_k \cdot 0.6$$

där  $k_k$  är k-värdet för källarmur mot det fria.

En begränsning av värmeförlusterna genom sockeln måste göras och den valda begränsningen ger ej anledning till avvikande synpunkter.

#### 4.8 Övriga synpunkter

Avsnittet 23:43234 i SBN 67 avser "fribärande bjälklag över slutet ventilerat utrymme över jord". Om man har ett oventilerat utrymme gäller således detta avsnitt ej.

Man saknar således bestämmelser om grundläggningsdjup för oventilerade kryprum och för kryprum med ventilation av rumsluft. Om golvbjälklaget göres oisolerat och kryprummet värmeisolerats vid grundmuren så kommer kryprumstemperaturen vara mellan 15 och 20 °C. I DIAGRAM 119 - 124 visas några exempel på frostnedträngning vid oventilerade kryprum med oisolerade bjälklag.

## 5. FUKTFÖRHÅLLANDEN I KRYPRUM

### 5.1 Högsta relativ fuktighet i ventilerade kryprum under sommaren

Liksom byggnadens längd och bredd inverkar på erforderligt grundläggningsdjup så inverkar de på kryprumstemperaturen. Det är framför allt kryprumstemperaturerna på sommaren som intresserar eftersom låga kryprumstemperaturer då kan resultera i att uteluften kondenserar i kryprummet när den tillföres för ventilation. Kryprumstemperaturerna på vintern skulle intressera främst som orsak till låga golvtemperaturer men som tidigare diskuterats är det normalt ingen risk alls för hygieniska olägenheter.

Beräkningarna har visat att det inte är någon större skillnad mellan högsta kryprumstemperatur på sommaren vid lång byggnad och kvadratisk byggnad med i övrigt samma data. Därför har i TAB.7 sammanställts en del beräknade värden på kryprumstemperaturen vid tidpunkten då högsta utetemperaturen avseende långa byggnader inträffar.

Om kryprumstemperaturen är för låg kan den uteluft som tillföres kryprummet kondensera i detsamma. Denna kondensation sker på den yta som har lägsta temperaturen. Eftersom såväl bjälklag som sockel har en värmeeströmning mot kryprummet så får dessa byggnadsdelars ytor mot kryprummet högre temperatur än kryprumsluften. Markytan i kryprummet har däremot på större delen av ytan en nedåtriktat värmefflöde, som i husets mitt enligt datorberäkningen är 4 ä 5 W/m<sup>2</sup>.

Med ett övergångsmotstånd mellan markyta och kryprumsluft  $R = 0.15 \text{ m}^2\text{K/W}$  blir då markytan 0.6 ä 0.8 °C kallare än kryprumsluften. Om vi ser på fallet med Örebro,  $k_b = 0.585$ ,  $v = 0.5$  och  $k_m \cdot h = 0.30$  så blir enligt TAB.7  $(\vartheta_k)_m = 16.9 \text{ }^\circ\text{C}$ . Markytans temperatur blir då 16.3 °C. Om vi skall erhålla kondensation vid denna temperatur så måste luften vara mättad med vattenånga vid den senare temperaturen. Enligt Handboken Bygg avsnitt 144:23 blir vatteninnehållet vid full mättnad av luft med temperaturen +16.3 °C = 13.9 g/m<sup>3</sup>. Uteluften med temperaturen +22.6 °C får då ha en rela-

TAB.7 Kryprumstemperaturer ( $\vartheta_k$ )<sub>m</sub> vid högsta utetemperatur ( $\vartheta_u$ )<sub>m</sub> samt högsta relativa fuktighet ( $\varphi_k$ )<sub>m</sub> i kryprummet.

Ort	$k_b$ W/m <sup>2</sup> K	$v$ m <sup>3</sup> /h,m	$k_m \cdot h$ W/mK	$h_l$ m	Bredd m	( $\vartheta_k$ ) <sub>m</sub> °C	( $\vartheta_u$ ) <sub>m</sub> °C	( $\varphi_k$ ) <sub>m</sub> %
Lund	0.582	0.5	1.40	0.3	10	17.8	22.6	80
"	"	1.0	"	"	"	18.2	"	78
"	0.407	0.5	"	"	"	17.4	"	82
"	"	1.0	"	"	"	17.7	"	80
"	"	2.0	"	"	"	18.4	"	77
Stockholm	0.582	0.5	1.19	0.3	10	18.0	24.2	78
"	"	1.0	"	"	"	18.4	"	76
"	0.407	0.5	"	"	"	17.4	"	81
"	"	1.0	"	"	"	17.9	"	78
"	"	2.0	"	"	"	18.9	"	74
Örebro	0.582	0.5	0.30	0.3	10	16.9	22.6	87
"	"	1.0	"	"	"	17.3	"	85
"	"	1.5	"	"	"	17.6	"	83
"	"	1.0	"	0	"	17.1	"	86
"	"	"	"	0.6	"	17.0	"	86
"	0.233	1.0	"	0.3	"	15.7	"	93
Härnösand	0.582	0.5	0.94	0.3	10	16.5	21.8	91
"	"	1.0	"	"	"	16.7	"	90
"	0.407	0.5	"	"	"	15.6	"	96
"	"	1.0	"	"	"	15.9	"	95
"	"	2.0	"	"	"	16.9	"	89
Haparanda	0.582	0.5	0.94	0.3	10	15.2	21.2	100
"	"	1.0	"	"	"	15.6	"	97
"	0.407	0.5	"	"	"	14.2	"	>100
"	"	1.0	"	"	"	14.6	"	>100
"	"	2.0	"	"	"	15.2	"	100

tiv fuktighet

$$\varphi = \frac{13.9}{20.1} \cdot 100 = 69\%$$

där 20.1 är vatteninnehållet vid full mättnad av luft med temperaturen +22.6 °C. Kryprumsluften som har temperaturen +16.9 °C får relativa fuktigheten

$$\varphi = \frac{13.9}{14.4} \cdot 100 = 97\%$$

där 14.4 är vatteninnehållet vid full mättnad av luft med temperaturen +16.9 °C.

Kondensation på markytan skulle inte betyda så mycket om denna var fri. För att hindra avdunstning bör den emellertid täckas med ett diffusionsspärrande material och då kan kondensationsvattnet samlas på detta.

Om luften i kryprummet har temperaturen +16.9 °C och relativa fuktigheten 97% så kan man tänka sig att t.ex. ett träbjälklag kan ta skada. Om detta bjälklag har  $k_b = 0.582 \text{ W/m}^2\text{K}$  och övergångsmotståndet mellan yta och luft är  $R = 0.2 \text{ m}^2\text{K/W}$  så blir ytttemperaturen på bjälklagets undersida

$$\vartheta_y = 16.9 + 0.582(20 - 16.9) \cdot 0.2 = 17.3 \text{ °C}$$

Relativa fuktigheten i porerna i ytan blir då  $\varphi = 94\%$ . Detta är en hög relativ fuktighet som ger uppfuktning av trä. Under vintern skulle man, om kryprummet ej tillföres fukt från mark eller konstruktion, få så låg relativ fuktighet som  $\varphi = 50\text{-}60\%$ . Emellertid tillföres kryprummet ofta fukt i form av byggfukt, fukt genom grundmurar och avdunstning från marken på grund av dålig fuktspärr varför man ofta under vintern registrerar  $\varphi = 70\text{-}80\%$  även om fuktspärr är utlagd på marken i kryprummet. Trä bör dock kunna torka ut under vintern om konstruktionen är riktigt utförd och träet tål således en uppfuktning innan fukt-

kvoten blir så hög att risk för röta uppstår. Ett försök kan illustrera detta.

En träbit med dimensionerna 50 x 100 x 150 mm fuktisolerades på de två ytorna med tvärträ ( 50 x 100 mm ) och hade fuktkvoten  $U = 0.107$  kg vatten per kg torrt material. Den lades in i en precisionsfukt-kammare där luft med  $\varphi = 97\%$  och  $\vartheta = 20$  °C fick passera. Efter 2 veckor hade fuktkvoten stigit till  $U = 0.20$  efter 4 veckor till  $U = 0.23$  och efter 6 veckor till  $U = 0.24$ . Träbiten angreps ej av röta under denna tid.

Man skulle mot bakgrunden av vad som sagts tänka sig kriteriet att det högsta månadsmedelvärdet under 1931-60 på uteluftens fuktinnehåll inte får ge högre relativ fuktighet hos kryprumsluften än  $\varphi = 95\%$  om trämaterial inte skall vara rötskyddat. I TAB.8 visas månadsmedelvärden för juli månad under åren 1931-60 för de orter som ingår i TAB.7. Maximalt fuktinnehåll blir för

Haparanda	1942	12.9	g/m <sup>3</sup>
Härnösand	1945	12.8	"
Örebro	1944	12.5	"
Stockholm	1945	12.0	"
Lund	1937	12.1	"

Om man kombinerar dessa värden på högsta fuktinnehåll med  $(\vartheta_u)_m$  och  $(\vartheta_k)_m$  i TAB.7 så får man högsta relativ fuktighet i kryprummet  $(\varphi_k)_m$  för de olika fallen i TAB.7. Någon fukttillförsel från mark och konstruktion har ej medtagits vid beräkningen av högsta relativa fuktighet eftersom denna under sommaren är så hög att man knappast behöver räkna med nämndvärd avdunstning från mark och konstruktion. Detta förfarande bör ge värden på  $\varphi_{max}$  som ligger på säkra sidan eftersom högt fuktinnehåll under sommaren inte behöver följa på en vinter med stor tjälnedträngning. Haparanda 1942 ger dock vid handen att detta inte är omöjligt. Högsta fuktinnehållet inträffar dock i inget fall vid så höga temperaturer som  $(\vartheta_u)_m$ .

Man ser av TAB.7 att för Haparanda blir  $(\varphi_k)_m$  ca 100% för fallen  $k_b = 0.582$  W/m<sup>2</sup>K och  $v = 1$  m<sup>3</sup>/h och m<sup>2</sup> bjälklagsyta samt  $k_b = 0.407$



$W/m^2K$  och  $v = 1$  och  $2 \text{ m}^3/h, m^2$ . Emellertid har markytan lägre temperatur än  $(\vartheta_k)_m$  och den relativa fuktigheten kommer att vara något lägre än  $(\varphi_k)_m$ . Stor risk för röta torde ändå föreligga vid icke rötskyddat trämaterial. Bjälklagskonstruktionen kan då utföras av material som ej skadas av fukt. Man kan naturligtvis också tänka sig modifieringar av kryprumskonstruktionen så att temperaturen i kryprummet under sommaren blir högre än vad som erhållits vid här beräknade fall.

I Härnösand är relativa fuktigheten  $(\varphi_k)_m$  kring 90% för  $k_b = 0.582$  och  $v = 1$  samt  $k_b = 0.407$  och  $v = 2$  och därmed acceptabel. För  $k_b = 0.407$  och  $v = 1$  blir  $(\varphi_k)_m = 95\%$ , vilket är något högt. Söder om Härnösand är  $(\varphi_k)_m$  under 90%.

## 5.2 Lägsta relativa fuktighet i ventilerade kryprum under vintern

Under vintern ventileras kryprummet med kall uteluft med litet fukttinnehåll. Om fukt inte tillföres kryprumsluften kommer denna att få låg relativ fuktighet. För fallet enligt DIAGRAM 4 skulle uteluft med temperaturen  $\vartheta_u = -9.9 \text{ }^\circ\text{C}$  och relativa fuktigheten  $\varphi = 95\%$  ge en relativ fuktighet hos kryprumsluften med temperaturen  $\vartheta_k = +0.6 \text{ }^\circ\text{C}$

$$\varphi = \frac{0.95 \cdot 2.16}{5.04} \cdot 100 = 41\%$$

där 2.16 och 5.04 ( $g/m^3$ ) är fukttinnehållet vid full mättnad för luft med temperaturen  $-9.9 \text{ }^\circ\text{C}$  resp.  $+0.6 \text{ }^\circ\text{C}$ . Byggfukten hos grundkonstruktionen har då i regel stora möjligheter att överföras till kryprumsluften, vars relativa fuktighet då kommer att öka. Även andra orsaker - fuktupplagring under sommarhalvåret i grundkonstruktionen, läckage eller dylikt - kan bidra till högre relativa fuktigheter än som teoretiskt beräknas på ovanstående sätt.

TAB.8 Månadsmedelvärden för juli månad avseende lufttemperatur  $\vartheta$  och relativ fuktighet  $\varphi$  kl.14 ( kl.13 för 1948-60 ) för åren 1931-60. Understrukna värden ger maximalt fuktinnehåll hos uteluften.

År	Haparanda		Härnösand		Örebro		Stockholm		Lund	
	$\vartheta$ °C	$\varphi$ %	$\vartheta$ °C	$\varphi$ %	$\vartheta$ °C	$\varphi$ %	$\vartheta$ °C	$\varphi$ %	$\vartheta$ °C	$\varphi$ %
1931	19.1	64	16.8	77	20.0	65	19.0	71	19.9	68
32	19.5	59	18.6	67	21.8	60	21.9	59	22.6	60
33	18.8	63	19.9	64	22.2	55	21.5	58	21.7	62
34	21.2	62	18.8	65	20.5	58	19.0	67	22.6	51
35	18.8	58	19.2	57	21.1	52	20.6	53	20.7	59
36	18.3	69	18.9	72	20.9	65	22.3	59	20.9	65
37	21.8	49	20.6	61	23.1	52	21.7	57	20.5	68
38	21.0	63	19.1	71	21.5	63	20.6	65	20.7	62
39	19.4	61	18.6	70	20.8	64	21.1	61	21.3	62
40	18.2	63	18.6	64	21.4	53	21.1	58	20.6	66
41	21.9	58	21.5	60	24.7	53	23.9	55	23.3	62
42	19.2	78	18.5	57	19.0	65	19.0	65	18.9	68
43	18.4	69	19.5	60	19.7	70	20.1	56	20.4	60
44	18.5	60	20.2	70	21.1	68	22.4	57	22.0	59
45	20.6	54	20.0	74	21.3	63	21.7	63	20.7	67
46	20.1	61	21.1	55	22.2	53	21.8	53	21.5	61
47	19.7	67	21.5	55	21.7	53	21.8	51	20.2	71
48	19.5	51	20.8	57	21.4	57	21.0	56	20.1	63
49	16.6	56	19.4	53	21.6	56	21.0	51	21.3	61
50	18.8	59	18.8	63	19.2	-	18.7	55	19.6	64
51	15.5	68	16.7	57	19.2	55	19.2	59	19.2	63
52	16.5	67	17.6	61	19.5	59	18.6	62	18.9	64
53	17.2	64	19.9	65	19.6	68	19.7	65	21.0	59
54	18.0	76	18.6	70	18.1	69	19.1	67	17.7	70
55	18.3	74	21.6	55	24.2	48	24.4	43	22.5	56
56	18.1	58	18.9	65	20.4	56	18.9	65	19.9	60
57	21.2	62	19.6	70	20.6	68	20.1	65	20.6	61
58	15.8	72	17.7	60	19.1	67	18.7	60	19.4	67
59	18.4	59	20.0	55	22.5	54	22.8	47	22.2	62
60	20.4	51	18.1	76	17.9	70	18.7	71	18.7	63

Om markytan i kryprummet ej är försedd med fuktskydd, tillföres kryprumsluften i allmänhet betydande fuktmängder. Oftast har man nämligen vattenånga med relativa fuktigheten  $\varphi = 100\%$  i jordens porer samtidigt som jorden är varmare än kryprumsluften, vilket resulterar i en vattenångdiffusion från markytan till kryprumsluften. Dess relativa fuktighet ökar då och man kan få en relativ fuktighet under vintern som närmar sig  $\varphi = 100\%$  - Höglund och Ottosson (1961).

### 5.3 Diskussion av anvisningar i Svensk Byggnorm 67

I kapitel 32, SBN 67, behandlas fukt och vattenisolering. Beträffande "ventilerat utrymme under bottenbjälklag" sägs att utrymmet skall ventileras antingen genom öppningar mot det fria så placerade och utformade att god genomluftning uppnås eller på annat sätt med motsvarande ventilationseffekt. I anvisningstexten sägs vidare

"Ventileras utrymme under bottenbjälklag av trä enbart genom öppningar i grundmuren erhålles i regel tillräcklig luftomsättning, om utrymmet har en fri höjd av minst 30 cm och ventilationsöppningarna är raka och har en total genomströmningsarea (summan av in- och utsugningsöppningarna) av minst  $20 \text{ cm}^2/\text{m}^2$  bjälklagsyta. Om marken i utrymmet täcks med material som i tillräcklig grad förhindrar att avdunstad markfukt tränger upp i kryputrymmet, kan öppningarnas genomströmningsarea dock minskas till  $10 \text{ cm}^2/\text{m}^2$  bjälklagsyta. Vid bottenbjälklag av betong eller lättbetong bör ventilationsöppningarnas totala genomströmningsarea likaså vara minst  $10 \text{ cm}^2/\text{m}^2$  bjälklagsyta."

Med hänsyn till diskussionen i avsnitt 4.4 ovan så torde  $10 \text{ cm}^2/\text{m}^2$  motsvara  $v = 1 - 3 \text{ m}^3/\text{h}$  och  $\text{m}^2$  bjälklagsyta och  $20 \text{ cm}^2/\text{m}^2$  motsvara  $v = 2 - 6 \text{ m}^3/\text{h}, \text{m}^2$ , beroende på hur utsatt byggnaden är för vindpåverkan. Det torde vara bättre att binda anvisningarna vid ventilationen  $v$  än vid ventilationsöppningarnas storlek. Dessutom torde det vara riktigare att kräva att ventilationsöppningar skall placeras så att ungefär samma lufttemperatur erhålles i hela kryprummet.

Värdena på högsta relativa fuktigheten enligt TAB.7 är baserade på beräkningsfall med maximivärden på  $k_m \cdot h$ , dvs.  $k_m$  för källarvägg och sockelhöjd  $h = 0,6$  m. Normalt är  $h$  mindre, ofta  $h = 0,25$  m. Då minskar värmetillförseln till kryprummet under sommaren och lägre kryprumstemperaturer erhålles. Då blir  $(\varphi_k)_m$  högre. Om vi i TAB.7 tar fallet med Härnösand (10 x 10 m byggnad),  $k_b = 0,407$ ,  $v = 2$  och  $k_m \cdot h = 0,94$ , så motsvarar detta enligt avsnitt 3.4 ett fall med  $k_b = 0,407$ ,  $k_m \cdot h = 0,39$  och  $v$  beräknat ur

$$2 \cdot 100 \cdot 0,35 + 0,94 \cdot 40 = v \cdot 100 \cdot 0,35 + 0,39 \cdot 40$$

dvs.  $v = 1,37$ . För detta värde blir  $(\varphi_k)_m$  enligt TAB.7 ca 92%. Minskningen av  $k_m \cdot h$  från 0,94 till 0,39 innebär att  $(\varphi_k)_m$  ökar från 89 till 92%. Under hänsynstagande härtill ges i avsnitt 7.2 förslag till revidering av SBN-67.

Vid betong- och gasbetongbjälklag måste i regel kravet på uttorkning av byggfukt i bjälklaget tillgodoses. Även i detta fall är det lämpligt att marken skall förses med material som avsevärt begränsar avdunstningen. Under byggnadens första år behövs ändå ofta en betydande ventilation för uttorkningen. Det kan dock vara värt att påpeka att vid värmetillförsel i kryprummet så att dess lufttemperatur blir nära rumstemperaturen, kan det uppstå svårigheter att avlägsna byggfukten från t.ex. ett gasbetongbjälklag, Elmroth (1971).

#### 5.4 Oventilerade kryprum

Vid oventilerade kryprum med oisolerade bjälklag kommer kryprummets lufttemperatur endast att variera några grader under året. I TAB.9 ser man att för de beräkningsfall som återfinnes i DIAGRAM 119-124, så är kryprumstemperaturen i inget fall högre än ca  $+19^{\circ}\text{C}$  och lägre än  $+15^{\circ}\text{C}$ . I TAB.9 har dessutom angivits jordtemperaturen i det cellager som ligger direkt under kryprummets markyta. Dessa cellers mitt ligger 0,15 m under markytan och värmemotståndet mellan cellmitt och markyta blir vid Lera I,  $R = 0,15/1,05 = 0,14 \text{ m}^2\text{K/W}$ , vilket ungefär motsvarar ett värmeövergångsmotstånd på markytan. Eftersom något sådant övergångsmotstånd ej använts i beräkningsfallen så kan celltemperaturen i översta lagret sägas motsvara markytans temperatur om värmeövergångsmotståndet varit  $R = 0,14 \text{ m}^2\text{K/W}$ .

På vintern har man i kryprummet invid grundmuren markyttemperaturer på ca 10 °C medan lufttemperaturen i kryprummet är ca 16 °C. Om luftens relativa fuktighet är större än

$$\varphi = \frac{9.4}{13.6} \cdot 100 = 69\%$$

där 9.4 och 13.6 g/m<sup>3</sup> är vatteninnehållet vid full mättnad i luft med temperaturen 10 resp. 16 °C, så kommer kondensering att ske på markytan. Denna bör då ej vara försedd med plastfolie. En relativ fuktighet på ca 70% medger en uttorkning av byggfukt från ovanliggande bjälklag.

På sommaren har man den lägsta markyttemperaturen i kryprummets mitt. Om vi undantar fallet enligt DIAGRAM 121, där markytan är delvis värmeisolerad så visar TAB.9 att markytan har ca 0.4 °C lägre temperatur än kryprumsluften. Om man har porvatten i markytan så får då kryprumsluften relativa fuktigheten

$$\varphi = \frac{13.4}{13.8} \cdot 100 = 97\%$$

där 13.4 och 13.8 g/m<sup>3</sup> är vatteninnehållet vid full mättnad i luft med temperaturen 18.3 och 18.7 °C ( fall enligt DIAGRAM 119 ). Detta är högt och kräver stenmaterial eller rötskyddat trä i bjälklaget.

Vid beräkningsfallet enligt DIAGRAM 121 har markytan i kryprummet värmeisolerats med  $R = 1.23 \text{ m}^2\text{K/W}$  ( med  $\lambda = 0.04 \text{ W/mK}$  blir  $d = 0.05 \text{ m}$  ) utom för en 0.3 m bred zon intill grundmuren. På sommaren får då enligt TAB.9 markytan i kryprummets mitt temperaturen 15.3 °C. Är isoleringen ånggenomsläpplig så kan inte kryprumsluften ha högre relativ fuktighet än

$$\varphi = \frac{13.0}{16.4} \cdot 100 = 79\%$$

där 13.0 och 16.4 g/m<sup>3</sup> är vatteninnehåll vid full mättnad i luft med temperaturen 15.3 och 19.1 °C, utan att kondensering sker på markytan. En ånggenomsläpplig värmeisolering sänker således kryp-

TAB.9 Kryprumsluftens temperatur  $\vartheta_k$  och jordtemperaturen  $\vartheta_j$  0.15 m under markytan i kryprummet under vinter och sommar.

Fall enligt DIAGRAM	Vintern					Sommaren				
	Lägsta kryprums-temp. ( $\vartheta_k$ ) <sub>min</sub>	$\vartheta_j$ i översta cellagret med				Högsta kryprums-temp. ( $\vartheta_k$ ) <sub>max</sub>	$\vartheta_j$ i översta cellagret med			
		x=-0.15 y=-0.15	x=-0.15 y=-4.50	x=-0.75 y=-0.75	x=-4.50 y=-4.50		x=-0.15 y=-0.15	x=-0.15 y=-4.50	x=-0.75 y=-0.75	x=-4.50 y=-4.50
119	16.4	9.2	12.2	14.8	16.2	18.7	18.7	18.5	18.3	18.3
120	15.9	7.3	11.2	14.1	15.7	18.6	18.3	18.3	18.0	18.2
121	16.9	7.4	10.7	10.2	14.6	19.1	18.4	18.0	16.5	15.3
122	16.0	9.1	12.2	14.4	15.8	18.5	17.8	18.0	17.8	18.1
123	15.6	8.3	11.5	14.0	15.4	18.2	16.9	17.3	17.5	17.8
124	14.9	7.7	10.9	13.3	14.6	17.5	15.1	16.2	16.3	17.0

rumsluftens relativa fuktighet väsentligt under sommaren och medger användande av träbjälklag.

För beräkningsfallet enligt DIAGRAM 124 (Haparanda) blir lägsta markyttemperatur - invid grundmuren - under sommaren  $+15.1\text{ }^{\circ}\text{C}$  medan luften har temperaturen  $17.5\text{ }^{\circ}\text{C}$ . Relativa fuktigheten blir då högst 90% vilket bör medge träbjälklag.

Om man tillför värme i kryprummet så kan temperaturen under sommaren bli så hög att kondensation sker på bjälklagets undersida. Detta kan vara till nackdel för både bjälklag av trä och av stenmaterial.

## 6. VÄRMEISOLERING AV BJÄLKLAG MOT KRYPRUM

### 6.1 Svensk Byggnorm 1967

I SBN 67 regleras värmeisolering av bjälklag mot kryprum av Tabell 33:121 "Högsta tillåtna värmegenomgångstal (k-värden) i kcal/m<sup>2</sup> h °C för boningsrum". I denna tabell har man för bjälklag tre kolumner:

- kol.7 "mot i viss mån uppvärmt utrymme" med noten 2): Till "i viss mån uppvärmt utrymme" hänförs bl.a. källare med icke inbyggda värmeledningsrör samt kryputrymme under bottenbjälklag med viss uppvärmning från värmeledningsrör e.d och med ventilationsöppningar som högst uppgår till ca 10 cm<sup>2</sup>/m<sup>2</sup> bjälklagsyta (jfr 32:234)
- kol.8 "mot icke uppvärmt utrymme" med noten 3): Till "icke uppvärmt utrymme" hänförs kallt källarutrymme samt icke uppvärmt kryputrymme under bottenbjälklag med ventilationsöppningar som högst uppgår till 20 cm<sup>2</sup>/m<sup>2</sup> bjälklagsyta (jfr 32:234)
- kol.9 "mot det fria"

I kolumnerna anges k-värden som är differentierade efter temperaturzon.

### 6.2 Ekvivalent k-värde

Om man utgår från kravet i SBN 67 på bjälklag mot det fria, där temperaturen på utsidan är klart definierad, så kan man beräkna ett ekvivalent k-värde för kryprumsbjälklag med utgångspunkt från att golvtemperaturerna på bjälklagets ovansida skall vara lika med golvtemperaturen vid bjälklag mot det fria. Detta har tidigare behandlats i avsnitt 3.4 där det ekvivalenta k-värdet visats vara

$$k_e = k_b \frac{\vartheta_i - \vartheta_k}{\vartheta_i - \vartheta_u}$$



där  $k_e$  = ekvivalent k-värde för kryprumsbjälklag

$k_b$  = k-värde för kryprumsbjälklag

$\vartheta_i$  = innetemperatur

$\vartheta_k$  = kryprumstemperatur

$\vartheta_u$  = lägsta utetemperatur

Eftersom man får lägre kryprumstemperaturer vid kvadratiska byggnader än vid långa byggnader med samma bredd så blir  $k_e$  högst för dessa beräkningsfall. I TAB.10 har därför samtliga fall med planyta 10 x 10 m beräknats ekvivalent k-värde och dessa jämförs med kravet enligt SBN 67 för "bjälklag mot det fria". Man ser att i samtliga fall är  $k_e$  lägre än kravet i SBN 67. För beräkningsfallet i anslutning till DIAGRAM 102, som avser en byggnad med planytan 5 x 5 m blir  $k_e = 0.391 \text{ W/m}^2\text{K}$  vilket även det är lägre än det k-värde =  $0.465 \text{ W/m}^2\text{K}$  som för Örebro krävs vid "bjälklag mot det fria".

Eftersom man i samtliga fall med kryprumsbjälklagets  $k_b = 0.582 \text{ W/m}^2\text{K}$  har ekvivalenta k-värden som är lägre än kravet för "bjälklag mot det fria" och ingen värmeförlust förutsatts ske i kryprummet så borde man kunna sätta tillåtet  $k_b = 0.582 \text{ W/m}^2\text{K}$  för alla temperaturzoner. Emellertid måste man räkna med att det ekvivalenta k-värdet vid stark vind kan bli högre än beräknat - kryprumstemperaturen blir lägre. Inverkan av ökad ventilation är emellertid måttlig och det torde räcka med att maximera  $k_b$  till  $0.582 \text{ W/m}^2\text{K}$  ( =  $0.5 \text{ kcal/h m}^2 \text{ }^\circ\text{C}$  ).

För "varma kryprum", dvs oventilerade kryprum med osiolerade bjälklag (  $k_b \approx 3 \text{ W/m}^2\text{K}$  ) med grundkonstruktionen värmeisolerad (  $R = 1.6 \text{ m}^2\text{K/W}$  ) ned till konstruktionens underkant, blir ekvivalenta k-värdena lägre än vad som i SBN 67 krävs för bjälklag mot det fria. För varma kryprum har man inte något krav på högsta k-värde.

TAB.10 Ekvivalenta k-värden för kryprumsbjälklag i kvadratiska byggnader jämförda med krav enligt SBN 67 för "bjälklag mot det fria".

Fall enligt DIAGRAM	Kryprumsdata			Lägsta utetemp. $\vartheta'_u$ °C	Lägsta kryprumstemp. $\vartheta'_k$ °C	Ekvivalent k-värde $k_e$ W/m <sup>2</sup> K	Krav enligt SBN 67 "mot det fria" k W/m <sup>2</sup> K	Anm
	$k_b$ W/m <sup>2</sup> K	v m <sup>3</sup> /hm <sup>2</sup>	$k_m \cdot h$ W/mK					
101	0.582	1.0	0.3	-11	+ 1.3	0.351	0.465	ingen snö
104	"	"	1.40	- 7	+ 2.1	0.386	"	"
105	0.407	0.5	"	"	+ 1.3	0.282	"	"
106	"	2.0	"	"	+ 0.3	0.297	"	"
107	0.582	1.0	1.19	-11	+ 0.1	0.374	"	"
108	0.407	0.5	"	"	- 0.5	0.269	"	"
109	"	2.0	"	"	- 0.8	0.273	"	"
110	0.582	0.5	0.94	-13	0	0.353	0.407	"
111	"	1.0	"	"	- 0.6	0.363	"	"
112	0.407	0.5	"	"	- 0.8	0.257	"	"
113	"	1.0	"	"	- 0.9	0.258	"	"
114	"	2.0	"	"	- 1.3	0.263	"	"
115	0.582	1.0	"	-18	- 2.1	0.338	"	"
116	0.407	0.5	"	"	- 3.0	0.246	"	"
117	"	2.0	"	"	- 4.4	0.261	"	"
118	"	0.5	"	"	- 0.8	0.223	"	snö d=0.05m
119	3.08	0	0	- 7	+16.3	0.421	0.465	vert.isol.
120	"	"	"	-11	+15.9	0.407	"	
121	"	"	"	"	+16.9	0.308	"	
122	"	"	"	"	+16.0	0.398	"	
123	"	"	"	-13	+15.6	0.411	0.407	
124	"	"	"	-18	+14.9	0.413	"	

## 7. FÖRSLAG TILL ÄNDRING AV SVENSK BYGGNORM 1967

Med utgångspunkt från erhållna resultat lämnas här nedan förslag till ändring av SBN 67. Därvid har den allmänna uppläggningsen i SBN 67 följts. Ändringarna har alltså gjorts så begränsade som möjligt. Sålunda användes samma sorter som i SBN 67. Vid en revision av Svensk byggnorm måste naturligtvis dessa avsnitt omarbetas så att de ansluter sig till uppläggningsen av den nya upplagan. Förslaget här kan då tjäna som underlag för revisionen.

### 7.1 Grundläggning med hänsyn till tjäle

Till avsnitt 23:43233 fogas ett stycke:

Ovannämnda grundläggningsdjup kan också väljas för fribärande golvbjälklag över slutet oventilerat utrymme över jord under förutsättning att temperaturen i utrymmet inte blir lägre än  $+15^{\circ}\text{C}$ . Grundläggningsdjupet räknas då från markytan inne i utrymmet.

Avsnitt 23:43234 föreslås få följande lydelse:

:43234 Fribärande golvbjälklag över slutet, ventilerat utrymme över jord

Grundläggningsdjupet antas lika med  $\beta h_0$ , där  $\beta$  är en reduktionsfaktor som erhålls ur tabell 23:43234. I grundläggningsdjup får inräknas ett fullgott dräneringslager. För konstruktionsdel utanför yttervägg ökas grundläggningsdjupet enligt :43231

Om värme tillförs utrymmet under bjälklaget genom värmeledningsrör e.d., godtas lägre  $\beta$ -värde än i tabell 23:43234

För tillämpning av  $\beta$ -värdena i tabell 23:43234 förutsätts:

- a) Byggnadens tvärmått är minst 4 m
- b) Ovanliggande rum eller lokal - med undantag för enstaka mindre utrymmen - har regelbundet en temperatur av ca  $+20^{\circ}\text{C}$  under uppvärmningssäsongen

- c) Markytan innuti kryprummet och den del av grundmuren som är belägen under yttre markytan får isoleras så att värmemotståndet högst uppgår till  $0.6 \text{ m}^2 \text{ h } ^\circ\text{C}/\text{kcal}$
- d) Värmegenomgångstalet för grundmur ovan markytan uppgår till högst i tabell 33:141 för källarvägg mot det fria angivet värde. Om golvbjälklagets undersida ligger högre än 0.6 m över markytan utanför grundmuren, väljs dock lägre värmegenomgångstal. Detta anpassas därvid så, att den totala värmemängd som passerar grundmuren ovanför den yttre markytan inte blir större än den värmemängd som passerar en 0.6 m hög grundmur med värmegenomgångstal enligt tabell 33:141.

Tabell 23:43234 Reduktionsfaktor  $\beta$  vid fribärande golvbjälklag

Ventilation per $\text{m}^2$ bjälklag <sup>1)</sup>  $\text{m}^3/\text{h}, \text{m}^2$	Värmegenomgångstal för bjälklag <sup>2)</sup>  $\text{kcal}/\text{hm}^2\text{ } ^\circ\text{C}$	Temperaturzon <sup>3)</sup>	Reduktionsfaktor $\beta$		
			Vid fasad på större avstånd än 1 m från (utåtgående) hörn		Vid (utåtgående) hörn in till 1 m från hörnet
			Lång byggnad <sup>4)</sup> $l/b \geq 3$	Rektangulär byggnad $l/b < 3$	
högst 1	minst 0.5	I	0.5	0.6	0.7
		II	0.4	0.5	0.6
		III	0.3	0.4	0.5
		IV	0.2	0.3	0.5
högst 2	minst 0.35	I	0.6	0.7	0.8
		II	0.5	0.6	0.7
		III	0.4	0.5	0.6
		IV	0.3	0.4	0.6

- 1) Beträffande krav på ventilationen se 32:2341
- 2) Högsta tillåtna värmegenomgångstal för bjälklaget anges i tabell 33:121
- 3) Temperaturzon enligt fig.33:12
- 4) Med lång byggnad avses byggnad vars längd är mer än 3 ggr dess bredd

## 7.2 Fukt- och vattenisolering

Avsnitt 32:234 föreslås få följande lydelse:

:234 Ventilerat utrymme under bottenbjälklag

Utförs byggnad med slutet, ventilerat utrymme under bottenbjälklaget, s.k kryprum iakttas följande:

- a) Jordlagret närmast under kryprummet dräneras så att inte en fri vattenyta erhålles i utrymmet. Dräneringen får utslutas om marken består av självdränerande jordart.
- b) Markytan rensas från virkesrester och annat organiskt material som kan ruttna
- c) Kryprummet ventileras i den utsträckning som erfordras för att i grund och bjälklag ingående material inte skall skadas av byggfukt eller tillförd fukt. Genomluftningen skall vara jämnt fördelad.
- d) Det fria avståndet mellan bjälklags undersida och markyta skall vara minst 30 cm. Om markytan täcks med t.ex grus av en skiktjocklek som är minst 3 gånger materialets kapillaritet får det fria avståndet reduceras med detta materials skiktjocklek dock högst 15 cm. Likaså får det fria avståndet reduceras med högst 15 cm om markytan utgörs av väl rensat berg.

:2341 Om kryprummet ventileras med uteluft så erfordras minst den ventilation i  $m^3/h$  och  $m^2$  bjälklagsyta som anges i tabell :32:2341. Marken i kryprummet skall förses med skikt som i avsevärd grad minskar avdunstning från marken. Vid öppningar i grundmur förses dessa med galler. Ytterväggsgaller 15x15 cm typ Gy enligt SIS 60 00 08 räknas ha  $160\text{ cm}^2$  genomströmningsarea; galler 15x15 cm av pressad plåt  $100\text{ cm}^2$  genomströmningsarea.

Tabell 32:2341 Minsta ventilation i  $\text{m}^3/\text{h}$  och  $\text{m}^2$  bjälklagsyta för slutet med uteluft ventilerat utrymme under bottenbjälklag

Material i bottenbjälklag	Värmegenomgångstal för bjälklag <sup>1)</sup> $\text{kcal}/\text{h}, \text{m}^2 \text{ } ^\circ\text{C}$	Temperaturzon <sup>2)</sup>	Minsta ventilation per $\text{m}^2$ bjälklag <sup>3)</sup> $\text{m}^3/\text{h}, \text{m}^2$
Rötskyddat trä	minst 0.5	I	0.5
	minst 0.35	I	2
		II	1
Övrigt trä	minst 0.5	II	0.5
	minst 0.35	II	2
		III, IV	0.5
Betong Gasbetong $\leq 15\text{cm}$ tjocklek	minst 0.35	I, II, III, IV	1 <sup>4)</sup>
Gasbetong $> 15\text{cm}$ tjocklek	minst 0.35	I, II, III, IV	2 <sup>4)</sup>

- 1) Högsta tillåtna värmegenomgångstal för bjälklaget anges i tabell 33:121
- 2) Temperaturzon enligt fig.33:12
- 3) Vid ventilation genom raka, horisontella öppningar i grundmur med underkant minst 100 mm över mark beräknas öppningar med area  $10 \text{ cm}^2$  och  $\text{m}^2$  bjälklagsyta ge ca  $3 \text{ m}^3/\text{h}$  och  $\text{m}^2$  bjälklagsyta vid för vind utsatt läge och ca  $1 \text{ m}^3/\text{h}$  och  $\text{m}^2$  bjälklagsyta vid för vind skyddat läge. Vid andra öppningsareor proportioneras ventilationen mot öppningsarean
- 4) Sedan man förvissat sig om att bjälklaget torkat tillfredsställande kan ventilationen minskas till hälften.

### 7.3 Värmeisolering

I tabell 33:121 föreslås under "Bjälklag" en kolumn

	mot ventil. kryp- rum <sup>x</sup> )
I	0.50
II	0.50
III	0.50
IV	0.50

x) Ventilationen får normalt ej överstiga  $2 \text{ m}^3/\text{h}$  och  $\text{m}^2$  bjälklag.  
Beträffande regler för ventilation se 32:2341

I noterna 2 och 3 borttages text rörande kryprum. Dessa får då lydel-  
sen

- 2) Till "i viss mån uppvärmt utrymme" hänförs bl.a källare med  
icke inbyggda värmeledningsrör
- 3) Till "icke uppvärmt utrymme" hänförs kallt källarutrymme

Det bör påpekas att ställning ej har tagits till vad som ovan sägs i  
förslaget till noterna 2 och 3 eller till tabellen i övrigt. Den här  
föreslagna ändringen gäller endast ventilerade kryprum.

Det kunde vara befogat med en anmärkning: Bjälklag över oventilerade  
kryprum berörs ej av tabell 33:121. Värmeförlusterna vid sådana bjälk-  
lag får ej överstiga vad som gäller "bjälklag mot det fria".

## 8. LITTERATUR

Adamson, B, 1961, Marktemperatur och frostfri nivå vid obebyggd mark. Byggmästaren, 40, nr 3, p.85-92. Stockholm.

Beskow, G, 1935, Tjälbildningen och tjällyftningen ( Statens väg-institut ) Meddelande 48. Stockholm.

Beskow, G, 1961, Tjälproblem. Handboken Bygg, 3 uppl., kap.176. Stockholm.

Claesson, J, 1968, Beräkning av temperaturfördelning och tjälned-trängning under ett hus ( Tekniska högskolan i Lund, institutionen för byggnadskonstruktionslära ) Arbetsrapport 1968:4. Lund.

Eftring, B, 1971, Datorprogram för studium av tvådimensionella temperatur- och tjälförhållanden under hus ( Tekniska högskolan i Lund, institutionen för byggnadskonstruktionslära ) Arbetsrapport 1971:3. Lund.

Elmroth, A, 1966, Fukt- och temperaturförhållanden i kryprum. Lättbetong, nr 1, 1966. Stockholm.

Elmroth, A, 1971, Privat meddelande

Höglund, I och Elmroth, A, 1970, Fuktskydd av kryprum genom mark-isolering. Byggmästaren, 49, nr 3, p.28-32. Stockholm.

Höglund, I och Ottosson, G, 1961, Tre typer av kryputrymmen ( Kungl. Tekniska Högskolan, institutionen för byggnadsteknik ) Meddelande nr 27. Stockholm.

Janson, L-E, 1968, Tjälldjupet i Sverige ( Information från Statens naturverk ) V 4, 1968. Solna.

Thue, J V, 1971, Utviklete regnemaskinprogrammer. Exempler på anvendelse ( Utvalg for frost i jord, Gaustadalleen 25 Oslo ) Frost i jord, nr 2. Oslo.

Williams, P J, 1967, Properties and Behaviour of Freezing Soils ( Norges geotekniske institutt ) Publikasjon nr 72. Oslo.



9. BILAGA 1: ISOTERMER VID MAXIMAL TJÄLNEDTRÄNGNING INTILL BYGGNAD  
( DIAGRAM 1 - 53 OCH 101 - 124 )

I diagram har uppritats isotermer vid maximal frostnedträngning för ett stort antal beräkningsfall. Maximal frostnedträngning intill en byggnad inträffar efter det att utetemperaturen har haft sitt lägsta värde. Som alla kurvor vid maximipunkten är även denna mycket flack och maximivärdet gäller under flera veckor. I regel har vid redovisningen i diagrammet valts den tidpunkt då frostnedträngningen nått och jämnt nått ned till sitt maximivärde.

I TAB.11 har data för de redovisade beräkningsfallen för lång byggnad ( bredd = 10 m ), dvs tvådimensionell värmeströmning, sammanställts. Kolumnerna i tabellen har numrerats och här skall dessa närmare presenteras

- Kol.1 anger diagrammets nummer  
 Kol.2 anger byggnadens bredd (m)  
 Kol.3 anger orten som beräkningen avser  
 Kol.4 anger hur utetemperaturen  $\vartheta_u$  inmatas i datorberäkningen
- Sålunda anger årtal i kolumnen att utetemperaturen inmatats som verkliga femdygnsmedelvärden medan C anger att utetemperaturen representeras med en cosinusfunktion enligt Janson (1968) nämligen för
- |           |   |
|-----------|---|
| Lund      | $\vartheta_u = +7.8 + 14.8 \cos \omega t$ |
| Stockholm | $\vartheta_u = +6.6 + 17.6 \cos \omega t$ |
| Örebro    | $\vartheta_u = +5.8 + 16.8 \cos \omega t$ |
| Härnösand | $\vartheta_u = +4.4 + 17.4 \cos \omega t$ |
| Haparanda | $\vartheta_u = +1.6 + 19.6 \cos \omega t$ |
- Kol.5 anger temperaturen  $\vartheta_m$  ( ovanför cellen närmast kryprummet - se FIG.3 ). UT i kolumnen anger att  $\vartheta_m = \vartheta_u$  och M i kolumnen anger att  $\vartheta_m = 1/2 ( \vartheta_u + \vartheta_k )$ , där  $\vartheta_k$  är kryprummets temperatur
- Kol.6 anger rumstemperaturen  $\vartheta_i$   
 Kol.7 anger bjälklagets värmegenomgångstal,  $k_b$  ( $W/m^2K$ )  
 Kol.8 anger kryprummets ventilation  $v$  i  $m^3/h$  och  $m^2$  bjälklagsyta ( $m^3/h, m^2$ )

Ko1.9 anger värmeförluster genom sockeln  $k_m h$  (W/mK), där  $k_m$  är sockelns k-värde och  $h$  dess höjd över marken

Ko1.10 anger celldata enligt nedan. Värmeledningsförmåga =  $\lambda$  (W/mK) och spec.värme per volymsenhet =  $c\rho$  (Wh/m<sup>3</sup>K)  
Index 1 anger ofruset material och index 2 fruset material. Isens smältvärme per volymsenhet material är  $D$  (Wh/m<sup>3</sup>). Följande celldata har använts (  $U$  = fuktkvot i kg vatten per kg torrt material )

J 1: "Lera I" med  $U = 0.20$  och  $\rho = 1400 \text{ kg/m}^3$   
 $\lambda_1 = 1.05$ ,  $(c\rho)_1 = 650$ ,  $\lambda_2 = 1.40$ ,  $(c\rho)_2 = 490$  och  $D = 25900$

J 2: "Lera II" med  $U = 0.35$  och  $\rho = 1300 \text{ kg/m}^3$   
 $\lambda_1 = 1.16$ ,  $(c\rho)_1 = 785$ ,  $\lambda_2 = 1.98$ ,  $(c\rho)_2 = 545$  och  $D = 42200$

J 3: "Mo" med  $U = 0.14$  och  $\rho = 1600 \text{ kg/m}^3$   
 $\lambda_1 = 1.86$ ,  $(c\rho)_1 = 635$ ,  $\lambda_2 = 279$ ,  $(c\rho)_2 = 500$  och  $D = 20800$

J 4: Betonghålstén med  $U = 0.03$  och  $\rho = 1400 \text{ kg/m}^3$   
 $\lambda_1 = 0.523$ ,  $(c\rho)_1 = 374$ ,  $\lambda_2 = 0.640$ ,  $(c\rho)_2 = 350$  och  $D = 3910$

J 5: Betong med  $U = 0.05$  och  $\rho = 2300 \text{ kg/m}^3$   
 $\lambda_1 = 2.32$ ,  $(c\rho)_1 = 669$ ,  $\lambda_2 = 2.8$ ,  $(c\rho)_2 = 602$  och  $D = 10700$

Ko1.11 anger kryprummets marknivå under markytan utanför byggnaden ( se FIG.3 )

Ko1.12 anger övriga data som snö, markisolering osv med beteckningar

I TAB.12 har data för redovisade beräkningsfall avseende kvadratisk byggnad dvs tredimensionell värmeströmning sammanställts. Byggnadens planyta är  $b \times b$  m vilket anges i kolumn 2 - i övrigt är kolumnbeteckningarna samma som angetts ovan.

TAB.11 Sammanställning över redovisade beräkningsfall avseende lång byggnad, dvs tvådimensionell värmeströmning  
 ( Kolumnbeteckningar enligt sidorna 76 och 77 ) DIAGRAM 1 - 53

1 DIAGR.	2 Bredd	3 Ort	4 $\vartheta_u$	5 $\vartheta_m$	6 $\vartheta_i$	7 $k_b$	8 $v$	9 $k_m \cdot h$	10 Celldata					11 $h_1$	12 Övriga data
									C1	C2	C3	C4	C5		
									1	10	Örebro	1944-45	UT		
2	"	"	1945-46	"	"	"	"	"	"	"	"	"	"	"	
3	"	"	1946-47	"	"	"	"	"	"	"	"	"	"	"	
4	"	"	C	"	"	"	"	"	"	"	"	"	"	"	
5	"	Stockholm	1941-42	"	"	0.407	0.5	1.19	"	"	"	"	"	"	
6	"	"	1946-47	"	"	"	"	"	"	"	"	"	"	"	
7	"	Härnösand	1941-42	"	"	"	"	0.94	"	"	"	"	"	"	
8	"	Haparanda	1941-42	"	"	"	"	"	"	"	"	"	"	"	
9	"	Örebro	C	"	"	0.582	1.0	0.30	"	"	"	"	"	"	
10	"	"	"	M	"	"	"	"	"	"	"	"	"	"	
11	"	"	"	"	"	"	"	0.27	J4	J4	"	"	"	"	
12	"	"	"	"	"	"	"	0.66	J5	J5	J5	"	"	"	
13	"	"	"	UT	"	"	0.5	0.30	J1	J1	J1	"	"	"	
14	"	"	"	"	"	"	1.5	"	"	"	"	"	"	"	
15	"	"	"	M	"	"	1.0	"	"	"	"	"	"	0	
16	"	"	"	"	"	"	"	"	"	"	"	"	"	0.6	
17	"	"	"	UT	"	0.233	"	"	"	"	"	"	"	0	
18	"	"	"	"	"	"	"	"	"	"	"	"	"	0.6	
19	"	"	"	"	"	0.582	"	"	"	"	"	"	"	"	R=1.72 på mark och R=0.99 m <sup>2</sup> K/W
20	"	"	"	"	"	"	"	"	"	"	"	"	"	"	på vägg i kryprum R=0.99 på vägg i kryprum

TAB.11 ( forts. )

1 DIAGR.	2 Bredd	3 Ort	4 $\vartheta_u$	5 $\vartheta_m$	6 $\vartheta_i$	7 $k_b$	8 $v$	9 $k_m \cdot h$	10 Cellldata					11 $h_1$	12 Övriga data
									C1	C2	C3	C4	C5		
21	10	Örebro	C	UT	+20	0.582	1.0	0.30	J2	J2	J2	J2	J2	0.3	
22	"	"	"	"	"	"	"	"	J3	J3	J3	J3	J3	"	
23	"	Härnösand	1946-47	"	"	0.407	0.5	0.94	J1	J1	J1	J1	J1	"	
24	"	"	"	"	"	"	"	"	"	"	"	"	"	"	Snö $x > 0$
25	"	"	"	"	"	"	"	"	"	"	"	"	"	"	Snö $x > 0.6$ m
26	"	Örebro	C	"	"	0.582	1.0	0.30	"	"	"	"	"	"	$t < 544$ obebyggd mark $t > 544$ uppv.byggd
27	"	"	"	"	*	"	"	"	"	"	"	"	"	"	* $\vartheta_i = +5$ för $817 < t < 952$ $\vartheta_i = +20$ för övr.
28	"	"	"	"	+10	"	"	"	"	"	"	"	"	"	
29	"	Härnösand	"	M	+20	0.407	0.5	0.94	"	"	"	"	"	"	
30	"	"	"	"	"	"	"	"	"	"	"	"	"	"	$R = 0.69 \text{ m}^2 \text{K/W}$ på $x = 0.3 \text{ m}$ och $0 < z < 0.6 \text{ m}$
31	"	"	"	"	"	"	"	"	"	"	"	"	"	"	" på $z = 0$ och $0.3 < x < 0.9 \text{ m}$
32	"	"	"	UT	"	"	"	"	"	"	"	"	"	"	" på $z = 0$ och $0 < x < 0.9 \text{ m}$
33	"	Haparanda	"	"	"	"	"	"	"	"	"	"	"	"	" " "
34	"	Lund	"	"	"	0.582	0.5	1.40	"	"	"	"	"	"	
35	"	"	"	"	"	"	1.0	"	"	"	"	"	"	"	
36	"	"	"	"	"	0.407	0.5	"	"	"	"	"	"	"	
37	"	"	"	"	"	"	1.0	"	"	"	"	"	"	"	
38	"	"	"	"	"	"	2.0	"	"	"	"	"	"	"	
39	"	Stockholm	"	"	"	0.582	0.5	1.19	"	"	"	"	"	"	
40	"	"	"	"	"	"	1.0	"	"	"	"	"	"	"	

TAB.11 ( forts.)

1 DIAGR.	2 Bredd	3 Ort	4 $\vartheta_u$	5 $\vartheta_m$	6 $\vartheta_i$	7 $k_b$	8 v	9 $k_m \cdot h$	10 Celldata					11 $h_1$	12 Övriga data
									C1	C2	C3	C4	C5		
41	10	Stockholm	C	UT	+20	0.407	0.5	1.19	J1	J1	J1	J1	J1	0.3	
42	"	"	"	"	"	"	1.0	"	"	"	"	"	"	"	
43	"	"	"	"	"	"	2.0	"	"	"	"	"	"	"	
44	"	Härnösand	"	"	"	0.582	0.5	0.94	"	"	"	"	"	"	
45	"	"	"	"	"	"	1.0	"	"	"	"	"	"	"	
46	"	"	"	"	"	0.407	0.5	"	"	"	"	"	"	"	
47	"	"	"	"	"	"	1.0	"	"	"	"	"	"	"	
48	"	"	"	"	"	"	2.0	"	"	"	"	"	"	"	
49	"	Haparanda	"	"	"	0.582	0.5	"	"	"	"	"	"	"	
50	"	"	"	"	"	"	1.0	"	"	"	"	"	"	"	
51	"	"	"	"	"	0.407	0.5	"	"	"	"	"	"	"	
52	"	"	"	"	"	"	1.0	"	"	"	"	"	"	"	
53	"	"	"	"	"	"	2.0	"	"	"	"	"	"	"	

TAB.12 Sammanställning över redovisade beräkningsfall avseende kvadratisk byggnad, dvs tredimensionell värmeströmning  
( Kolumnbeteckningar enligt sidorna 76 och 77) DIAGRAM 101 - 124

1 DIAGR.	2 Plan- yta	3 Ört	4 $\vartheta_u$	5 $\vartheta_m$	6 $\vartheta_i$	7 $k_b$	8 $v$	9 $k_m \cdot h$	10 Celldata					11 $h_1$	12 Övriga data
									C1	C2	C3	C4	C5		
101	10x10	Örebro	C	UT	+20	0.582	1.0	0.30	J1	J1	J1	J1	J1	0.3	
102	5x5	"	"	"	"	"	"	"	"	"	"	"	"	"	
103	20x20	"	"	"	"	"	"	"	"	"	"	"	"	"	
104	10x10	Lund	"	"	"	"	"	1.40	"	"	"	"	"	"	
105	"	"	"	"	"	0.407	0.5	"	"	"	"	"	"	"	
106	"	"	"	"	"	"	2.0	"	"	"	"	"	"	"	
107	"	Stockholm	"	"	"	0.582	1.0	1.19	"	"	"	"	"	"	
108	"	"	"	"	"	0.407	0.5	"	"	"	"	"	"	"	
109	"	"	"	"	"	"	2.0	"	"	"	"	"	"	"	
110	"	Härnösand	"	"	"	0.582	0.5	0.94	"	"	"	"	"	"	
111	"	"	"	"	"	"	1.0	"	"	"	"	"	"	"	
112	"	"	"	"	"	0.407	0.5	"	"	"	"	"	"	"	
113	"	"	"	"	"	"	1.0	"	"	"	"	"	"	"	
114	"	"	"	"	"	"	2.0	"	"	"	"	"	"	"	
115	"	Haparanda	"	"	"	0.582	1.0	"	"	"	"	"	"	"	
116	"	"	"	"	"	0.407	0.5	"	"	"	"	"	"	"	
117	"	"	"	"	"	"	2.0	"	"	"	"	"	"	"	
118	"	"	"	"	"	"	0.5	"	"	"	"	"	"	"	Snö d=0.05m $\lambda=0.163$ W/mK för $\vartheta_u < 0$
119	"	Lund	"	"	"	3.08	0	0	"	"	"	"	"	"	$R_1=1.57$ m <sup>2</sup> K/W på x(y)=0 och $0 \leq z \leq 0.3$ m
120	"	Örebro	"	"	"	"	"	"	"	"	"	"	"	"	"

TAB.12 ( forts.)

1 DIAGR.	2 Plan- yta	3 Ort	4 $\vartheta_u$	5 $\vartheta_m$	6 $\vartheta_i$	7 $k_b$	8 v	9 $k_m \cdot h$	10 Celldata					11 $h_1$	12 Övriga data
									C1	C2	C3	C4	C5		
121	10x10	Örebro	C	UT	+20	3.08	0	0	J1	J1	J1	J1	J1	0.3	$R_1 = 1.119$ samt $R_2 = 1.23$ på $z = 0.3$ och $x(y) \leq -0.3m$
122	"	"	"	"	"	"	"	"	"	"	"	"	"	0.6	$R_1 = 1.57m^2K/W$ på $x(y) = 0$ och $0 \leq z \leq 0.6m$
123	"	Härnösand	"	"	"	"	"	"	"	"	"	"	"	"	"
124	"	Haparanda	"	"	"	"	"	"	"	"	"	"	"	0.9	$R_1 = 1.57m^2K/W$ på $x(y) = 0$ och $0 \leq z \leq 0.9m$

DIAGRAM



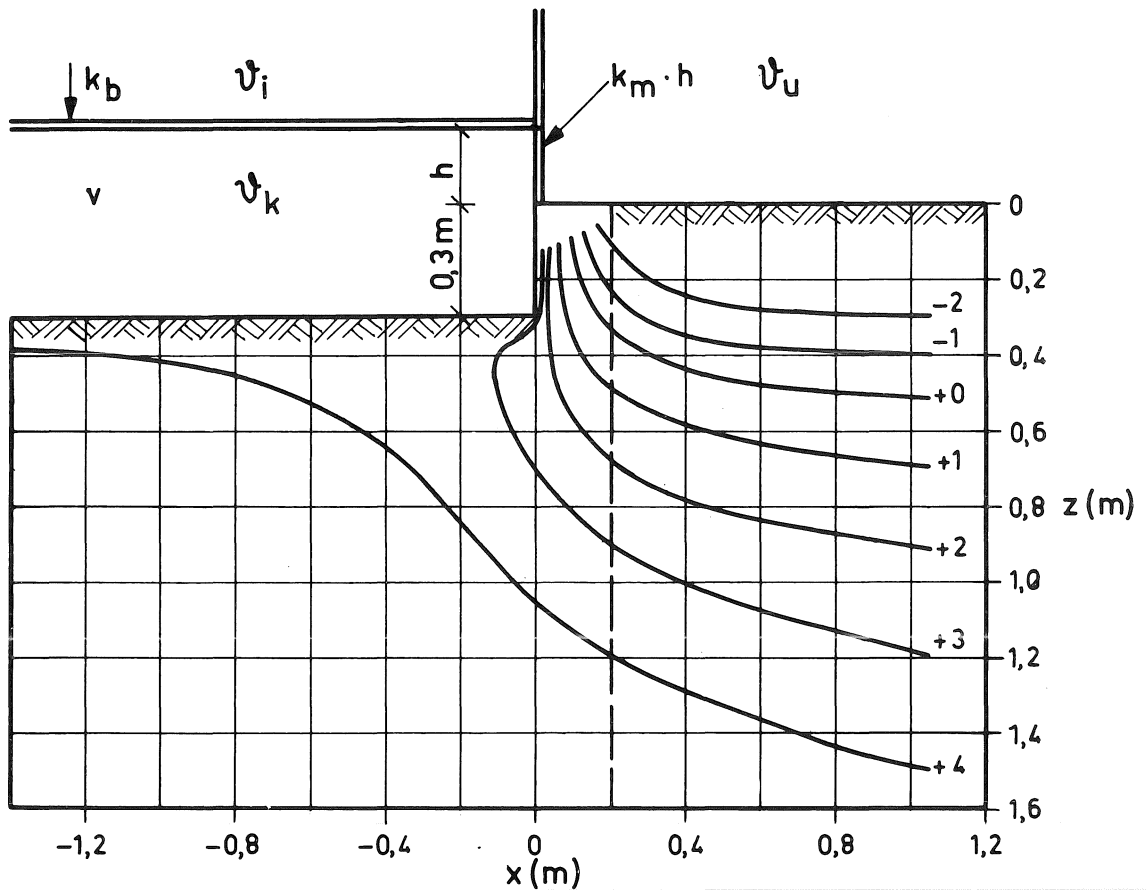


DIAGRAM 1

Örebro, aktuell utetemperatur 30/6 1944 - 29/6 1947, ingen snö

Lång byggnad, bredd: 10 m, koordinater enligt FIG.5

Bjälklagets k-värde:  $k_b = 0.233 \text{ W/m}^2\text{K}$

Sockelns värmefflöde:  $k_m \cdot h = 0.30 \text{ W/mK}$

Kryprumsventilation per  $\text{m}^2$  bjälklagsyta:  $v = 1 \text{ m}^3/\text{h}, \text{m}^2$

Jord: Lera I

Isotermer den 3/2 1945, utetemperatur  $\vartheta_u = -5.4 \text{ }^\circ\text{C}$  (interpolerad)  
 innetemperatur  $\vartheta_i = +20 \text{ }^\circ\text{C}$  och kryprumstemperatur  $\vartheta_k = +3.7 \text{ }^\circ\text{C}$

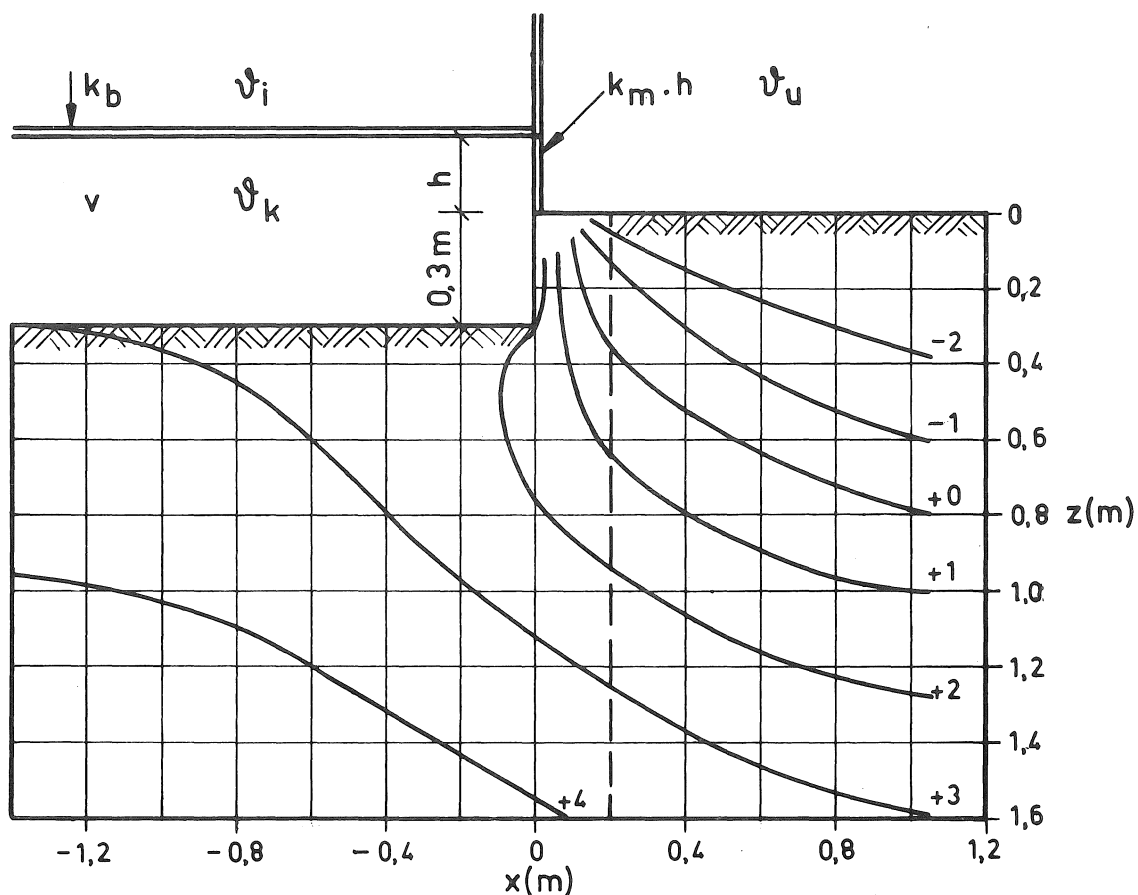


DIAGRAM 2

Örebro, aktuell utetemperatur 30/6 1944 - 29/6 1947, ingen snö

Lång byggnad, bredd: 10 m, koordinater enligt FIG.5

Bjälklagets k-värde:  $k_b = 0.233 \text{ W/m}^2\text{K}$

Sockelns värmefflöde:  $k_m \cdot h = 0.30 \text{ W/mK}$

Kryprumsventilation per  $\text{m}^2$  bjälklagsyta:  $v = 1 \text{ m}^3/\text{h}, \text{m}^2$

Jord: Lera I

Isotermer den 3/3 1946, utetemperatur  $\vartheta_u = -3.5 \text{ }^\circ\text{C}$  (interpolerad)  
 innetemperatur  $\vartheta_i = +20 \text{ }^\circ\text{C}$  och kryprumstemperatur  $\vartheta_k = +3.0 \text{ }^\circ\text{C}$

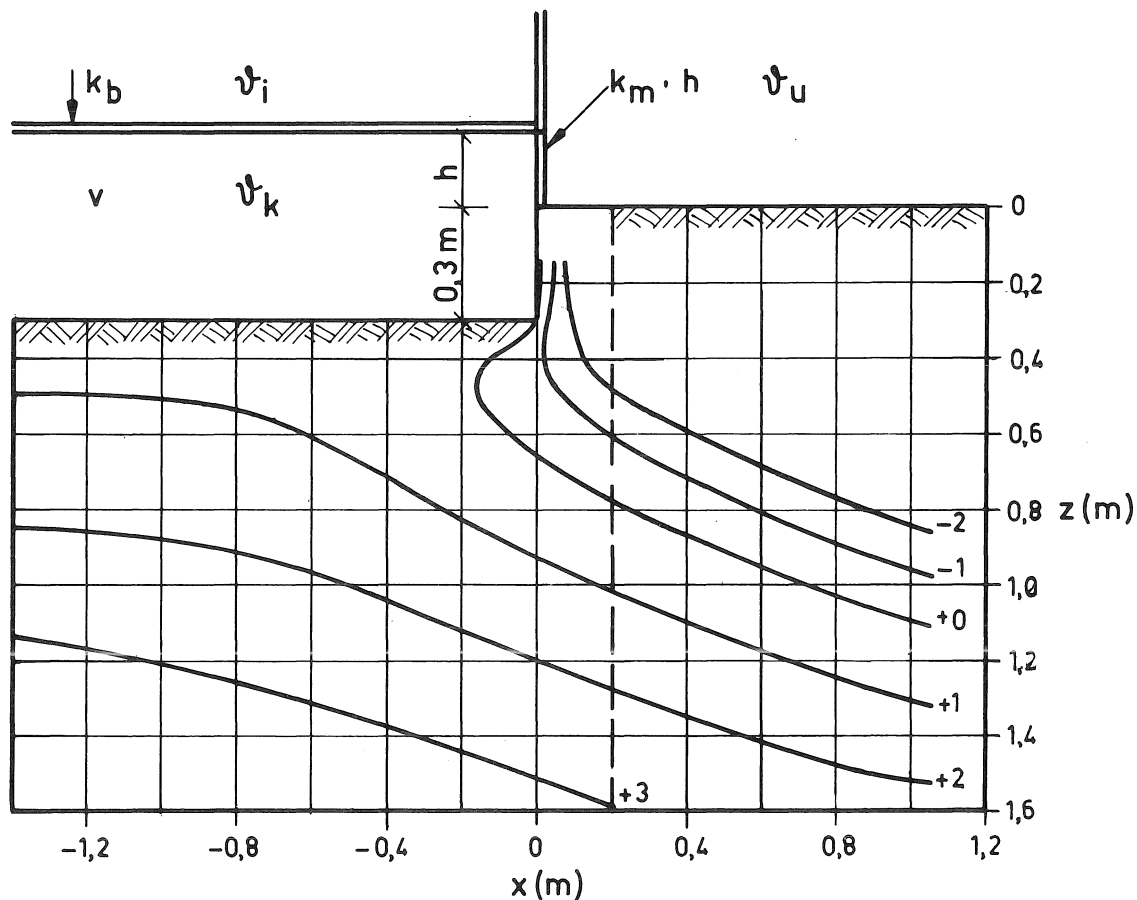


DIAGRAM 3

Örebro, aktuell utetemperatur 30/6 1944 - 29/6 1947, ingen snö

Lång byggnad, bredd: 10 m, koordinater enligt FIG. 5

Bjälklagets k-värde:  $k_b = 0.233 \text{ W/m}^2\text{K}$

Sockelns värmefflöde:  $k_m \cdot h = 0.30 \text{ W/mK}$

Kryprumsventilation per  $\text{m}^2$  bjälklagsyta:  $v = 1 \text{ m}^3/\text{h}, \text{m}^2$

Jord: Lera I

Isotermier den 3/3 1947, utetemperatur  $t_u = -8.8 \text{ }^\circ\text{C}$  (interpolerad)  
 innetemperatur  $t_i = +20 \text{ }^\circ\text{C}$  och kryprumstemperatur  $t_k = +0.5 \text{ }^\circ\text{C}$

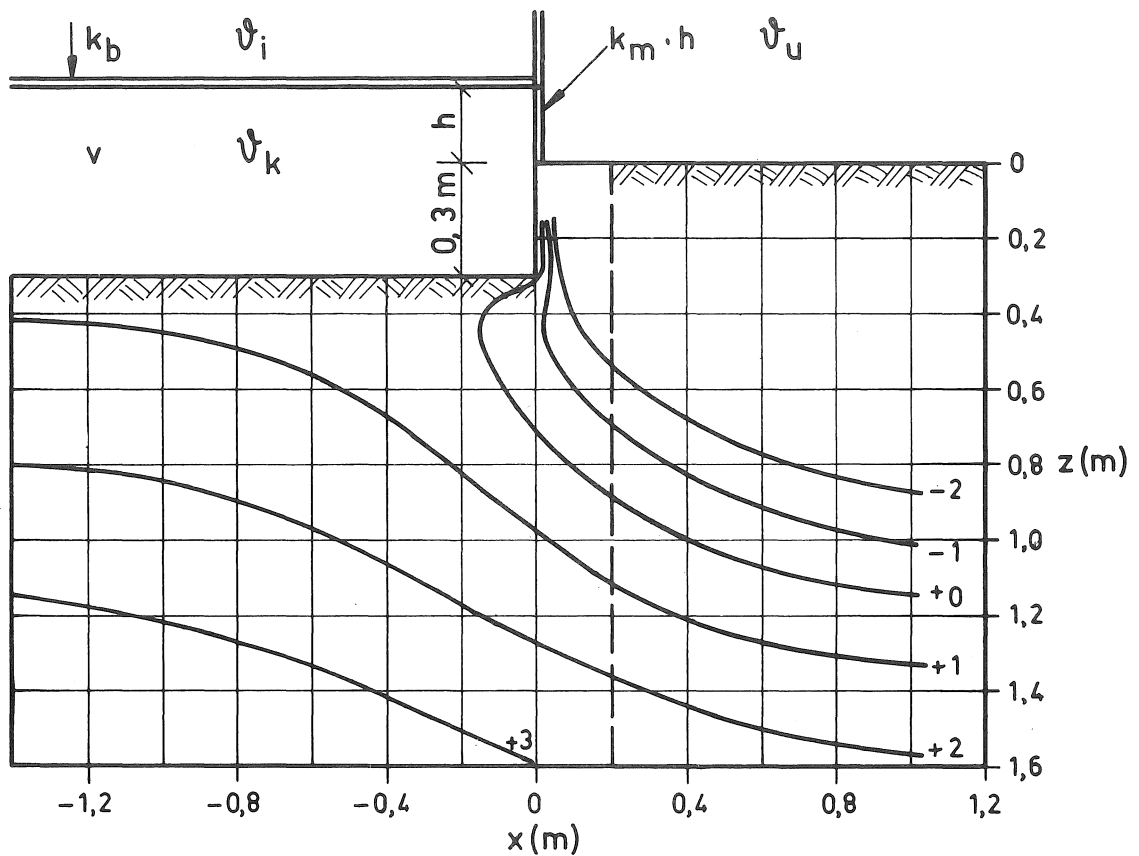


DIAGRAM 4

Örebro, utetemperatur enligt cosinusfunktion, ingen snö

Lång byggnad, bredd: 10 m, koordinater enligt FIG.5

Bjälklagets k-värde:  $k_b = 0.233 \text{ W/m}^2\text{K}$

Sockelns värmeledning:  $k_m \cdot h = 0.30 \text{ W/mK}$

Kryprumsventilation per  $\text{m}^2$  bjälklagsyta:  $v = 1 \text{ m}^3/\text{h}, \text{m}^2$

Jord: Lera I

Isotermer 3 veckor efter lägsta utetemperatur,

utetemperatur  $\vartheta_u = -9.9 \text{ }^\circ\text{C}$ , innetemperatur  $\vartheta_i = +20 \text{ }^\circ\text{C}$

och kryprumstemperatur  $\vartheta_k = +0.6 \text{ }^\circ\text{C}$  (=minimum)

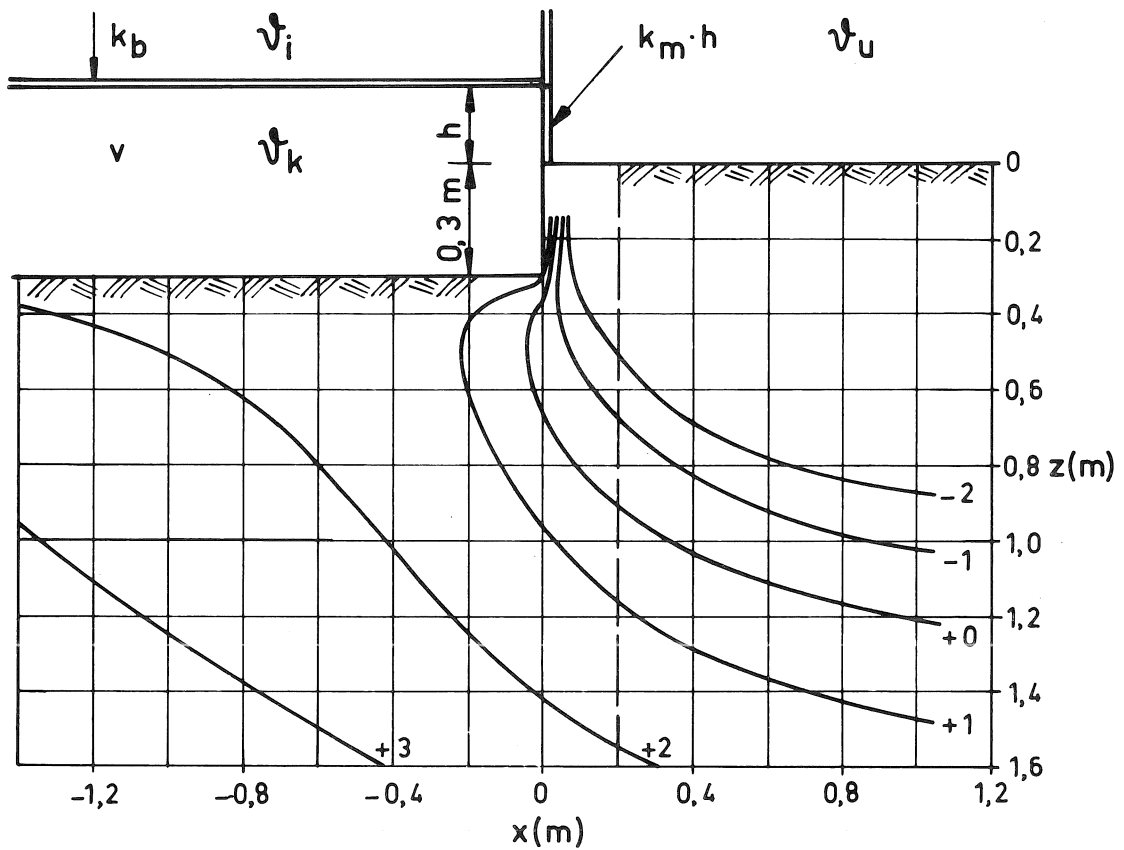


DIAGRAM 5

Stockholm, aktuell utetemperatur 30/6 1941 - 29/6 1942  
periodiskt upprepad, ingen snö

Lång byggnad, bredd = 10 m, koordinater enligt FIG.5

Bjälklagets k-värde:  $k_b = 0.407 \text{ W/m}^2\text{K}$

Sockelns värmefflöde:  $k_m \cdot h = 1.19 \text{ W/mK}$

Kryprumsventilation per  $\text{m}^2$  bjälklagsyta:  $v = 0.5 \text{ m}^3/\text{h}, \text{m}^2$

Jord: Lera I

Isotermier den 17/3 1942, utetemperatur  $v_u = -10.4 \text{ }^\circ\text{C}$  (interpolerad)  
innetemperatur  $v_i = +20 \text{ }^\circ\text{C}$  och kryprumstemperatur  $v_k = +1.9 \text{ }^\circ\text{C}$

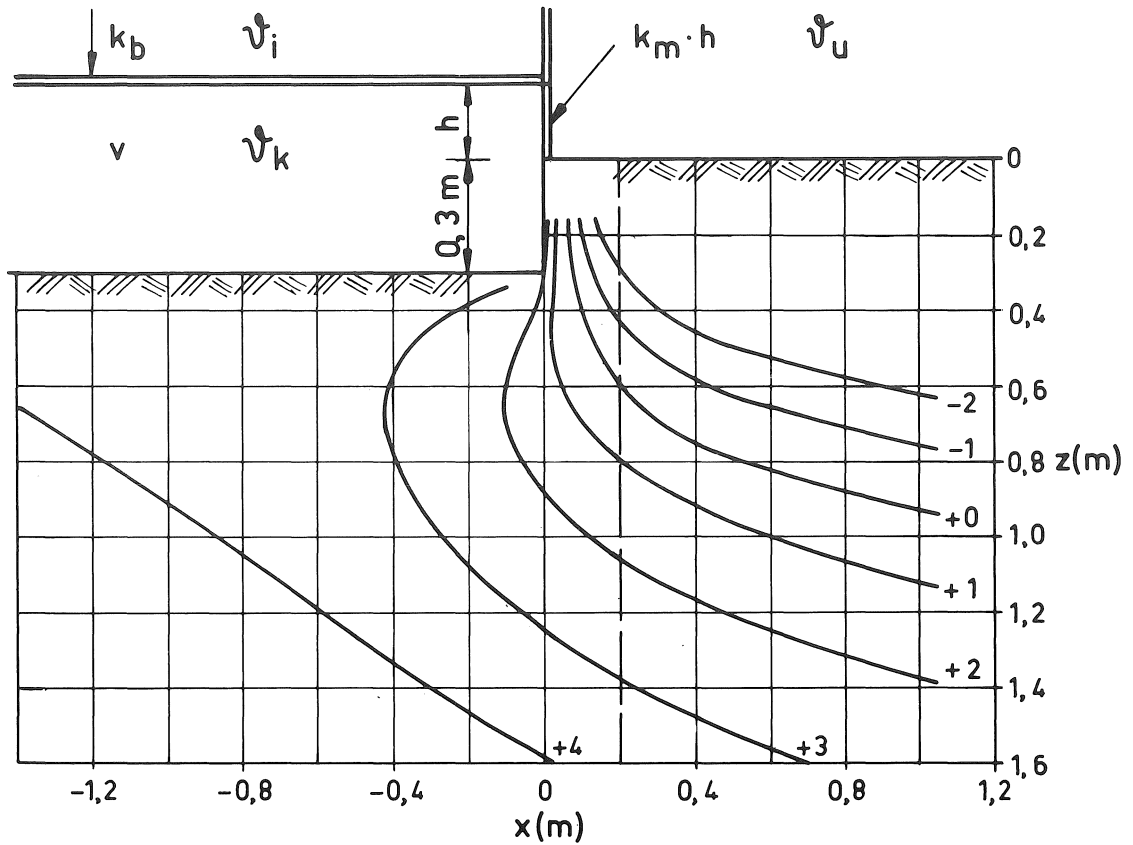


DIAGRAM 6

Stockholm, aktuell utetemperatur 30/6 1946 - 29/6 1947  
periodiskt upprepad, ingen snö

Lång byggnad, bredd = 10 m, koordinater enligt FIG.5

Bjälklagets k-värde:  $k_b = 0.407 \text{ W/m}^2\text{K}$

Sockelns värmefflöde:  $k_m \cdot h = 1.19 \text{ W/mK}$

Kryprumsventilation per  $\text{m}^2$  bjälklagsyta:  $v = 0.5 \text{ m}^3/\text{h}, \text{m}^2$

Jord: Lera I

Isotermer den 10/3 1947, utetemperatur  $\vartheta_u = -7.4 \text{ }^\circ\text{C}$  (interpolerad)  
innetemperatur  $\vartheta_i = +20 \text{ }^\circ\text{C}$  och kryprumstemperatur  $\vartheta_k = +3.4 \text{ }^\circ\text{C}$

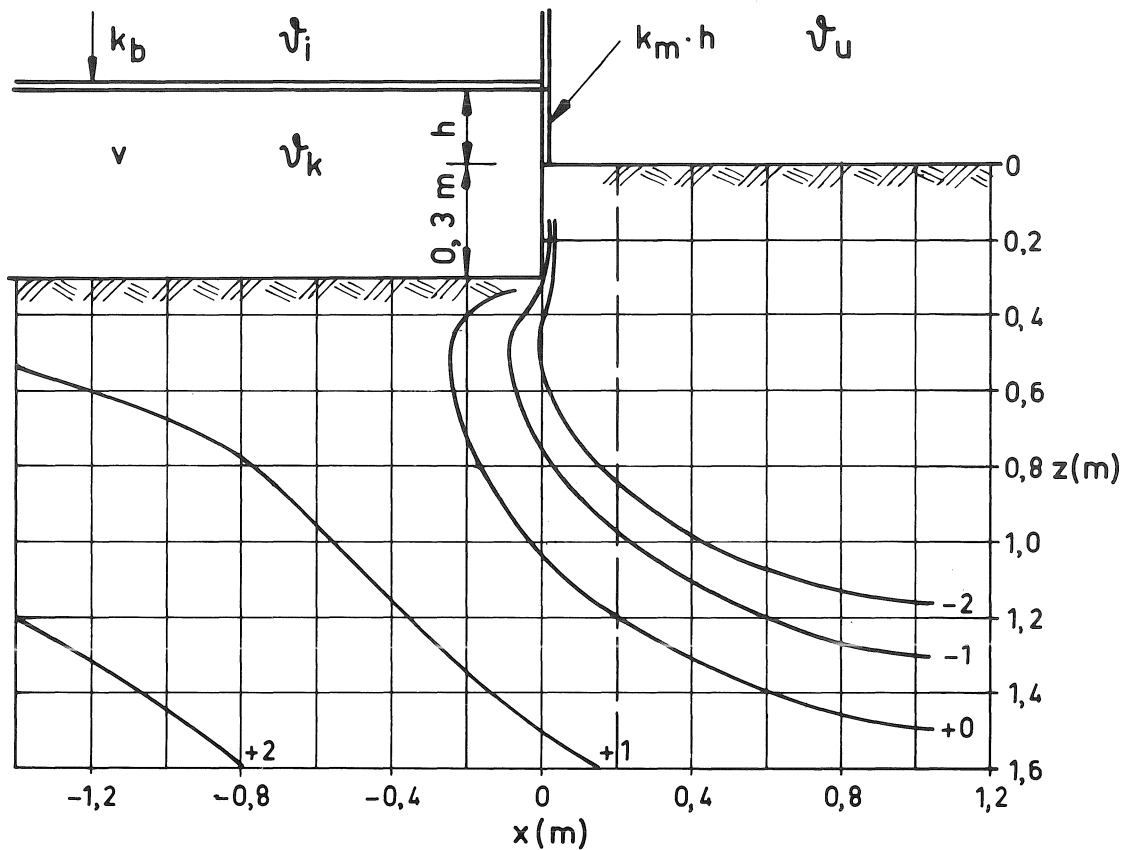


DIAGRAM 7

Härnösand, aktuell utetemperatur 30/6 1941 - 29/6 1942  
periodiskt upprepad, ingen snö

Lång byggnad, bredd = 10 m, koordinater enligt FIG.5

Bjälklagets k-värde:  $k_b = 0.407 \text{ W/m}^2\text{K}$

Socketns värmefflöde:  $k_m \cdot h = 0.94 \text{ W/mK}$

Kryprumsventilation per  $\text{m}^2$  bjälklagsyta:  $v = 0.5 \text{ m}^3/\text{h}, \text{m}^2$

Jord: Lera I

Isotermer den 17/3 1942, utetemperatur  $\vartheta_u = -15.1 \text{ }^\circ\text{C}$  (interpolerad)  
innetemperat  $\vartheta_i = +20 \text{ }^\circ\text{C}$  och kryprumstemperatur  $\vartheta_k = +0.4 \text{ }^\circ\text{C}$

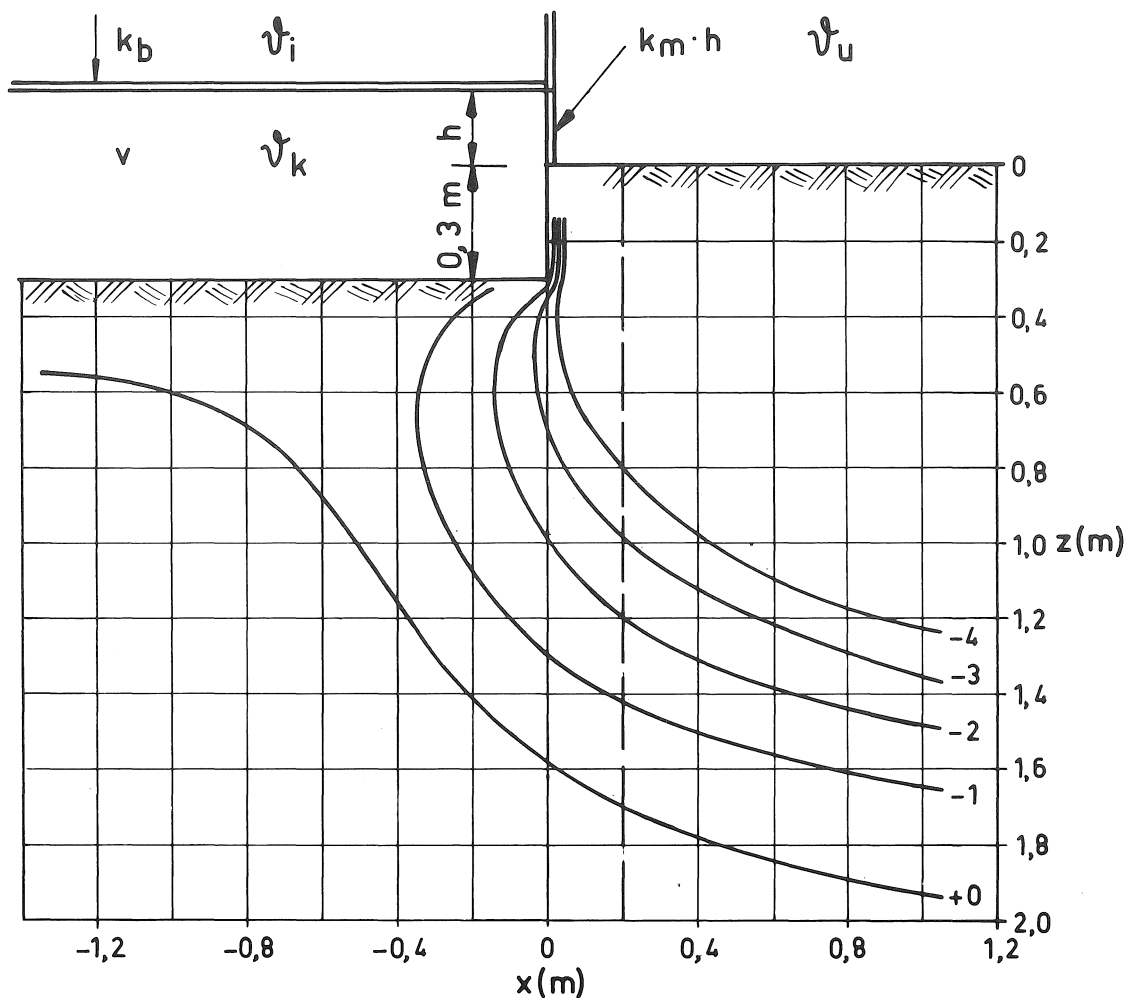


DIAGRAM 8

Haparanda, aktuell utetemperatur 30/6 1941 - 29/6 1942  
periodiskt upprepad, ingen snö

Lång byggnad, bredd = 10 m, koordinater enligt FIG.5

Bjälklagets k-värde:  $k_b = 0.407 \text{ W/m}^2\text{K}$

Socketns värmefflöde:  $k_m \cdot h = 0.94 \text{ W/mK}$

Kryprumsventilation per  $\text{m}^2$  bjälklagsyta:  $v = 0.5 \text{ m}^3/\text{h}, \text{m}^2$

Jord: Lera I

Isothermer den 17/3 1942, utetemperatur  $\vartheta_u = -15.3 \text{ }^\circ\text{C}$  (interpolerad)  
innetemperatur  $\vartheta_i = +20 \text{ }^\circ\text{C}$  och kryprumstemperatur  $\vartheta_k = -0.4 \text{ }^\circ\text{C}$



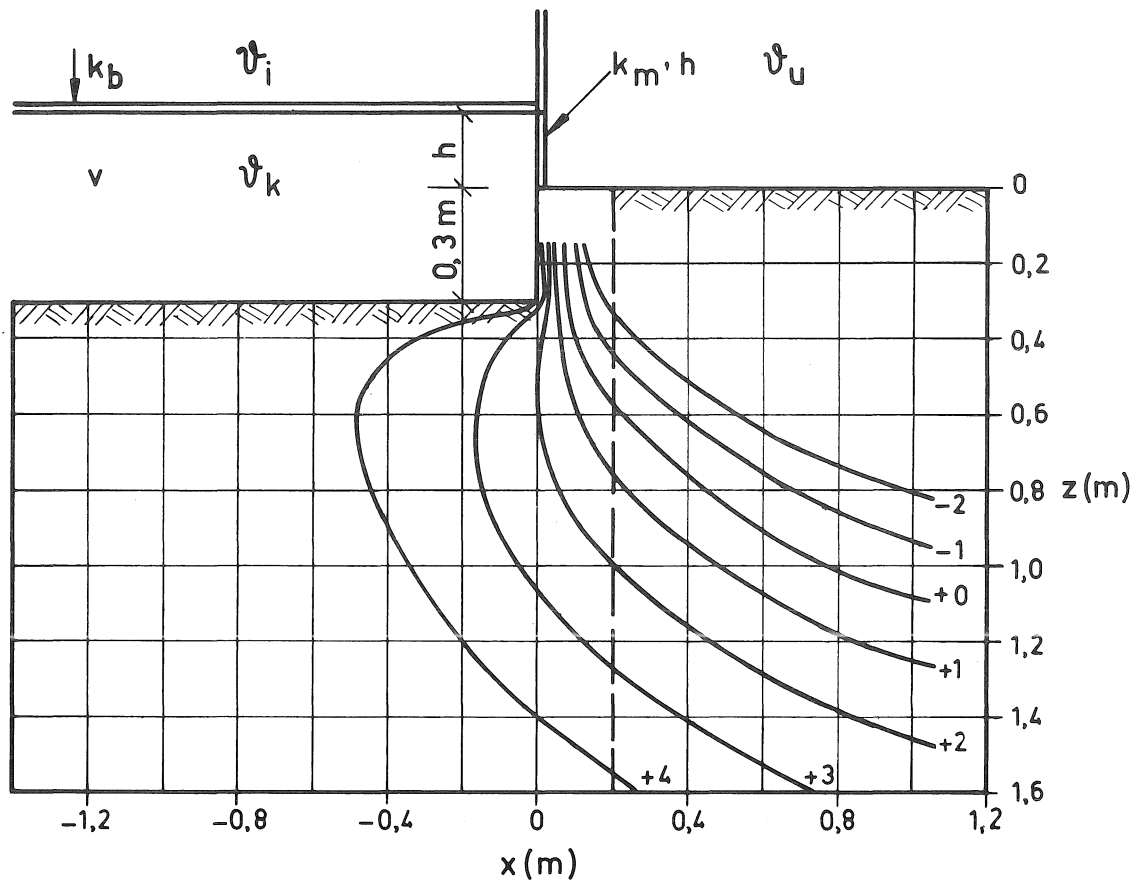


DIAGRAM 9

Örebro, utetemperatur enligt cosinusfunktion, ingen snö

Lång byggnad, bredd: 10 m, koordinater enligt FIG.5

Bjälklagets k-värde:  $k_b = 0.582 \text{ W/m}^2\text{K}$

Socketns värmeledning:  $k_m \cdot h = 0.30 \text{ W/mK}$

Kryprumsventilation per  $\text{m}^2$  bjälklagsyta:  $v = 1 \text{ m}^3/\text{h}, \text{m}^2$

Jord: Lera I

Isotermier 3 veckor efter lägsta utetemperatur,

utetemperatur  $\vartheta_u = -9.9 \text{ }^\circ\text{C}$ , innetemperatur  $\vartheta_i = +20 \text{ }^\circ\text{C}$

och kryprumstemperatur  $\vartheta_k = +4.5 \text{ }^\circ\text{C}$  (= minimum)

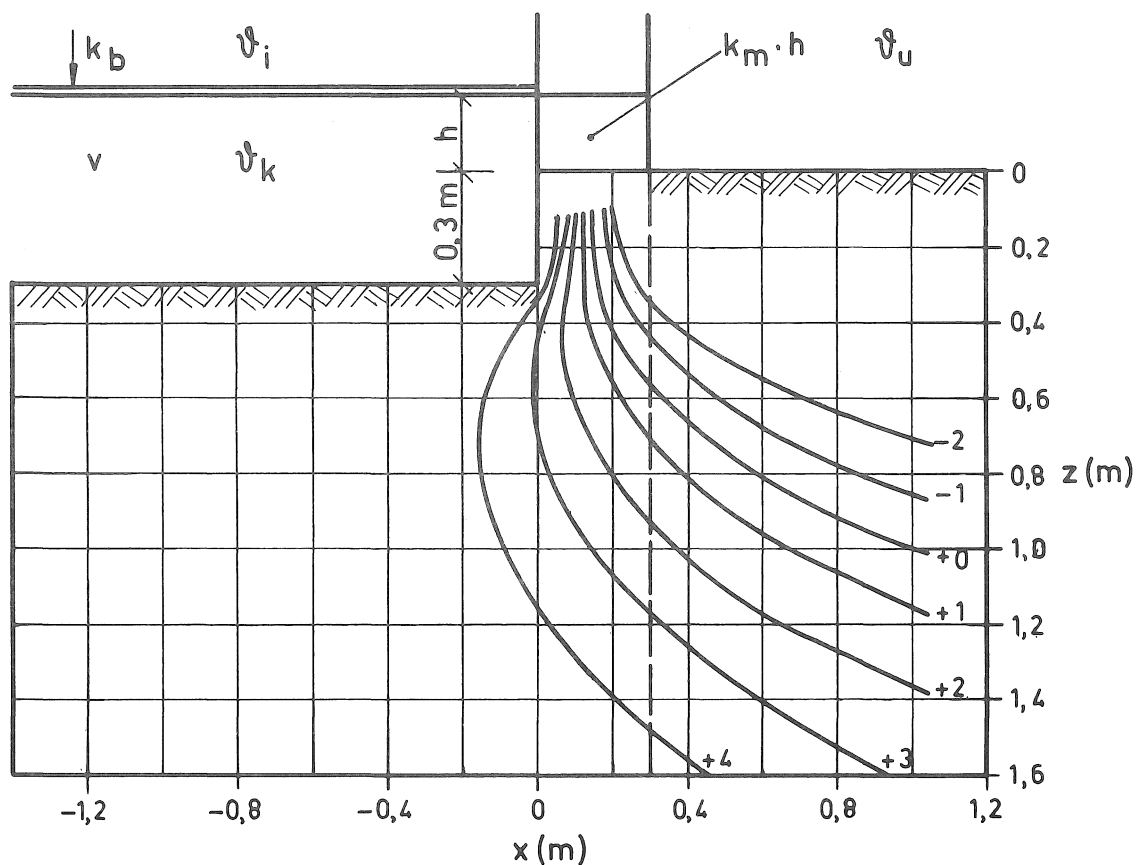


DIAGRAM 10

Örebro, utetemperatur enligt cosinusfunktion, ingen snö

Lång byggnad, bredd: 10 m, koordinater enligt FIG.5

Bjälklagets  $k$ -värde:  $k_b = 0.582 \text{ W/m}^2\text{K}$

Socketns värmefflöde:  $k_m \cdot h = 0.30 \text{ W/mK}$

Kryprumsventilation per  $\text{m}^2$  bjälklagsyta:  $v = 1 \text{ m}^3/\text{h}, \text{m}^2$

Jord: Lera I

Isotermer 3 veckor efter lägsta utetemperatur,

utetemperatur  $\vartheta_u = -9.9 \text{ }^\circ\text{C}$ , innetemperatur  $\vartheta_i = +20 \text{ }^\circ\text{C}$

och kryprumstemperatur  $\vartheta_k = +5.8 \text{ }^\circ\text{C}$  (= minimum)

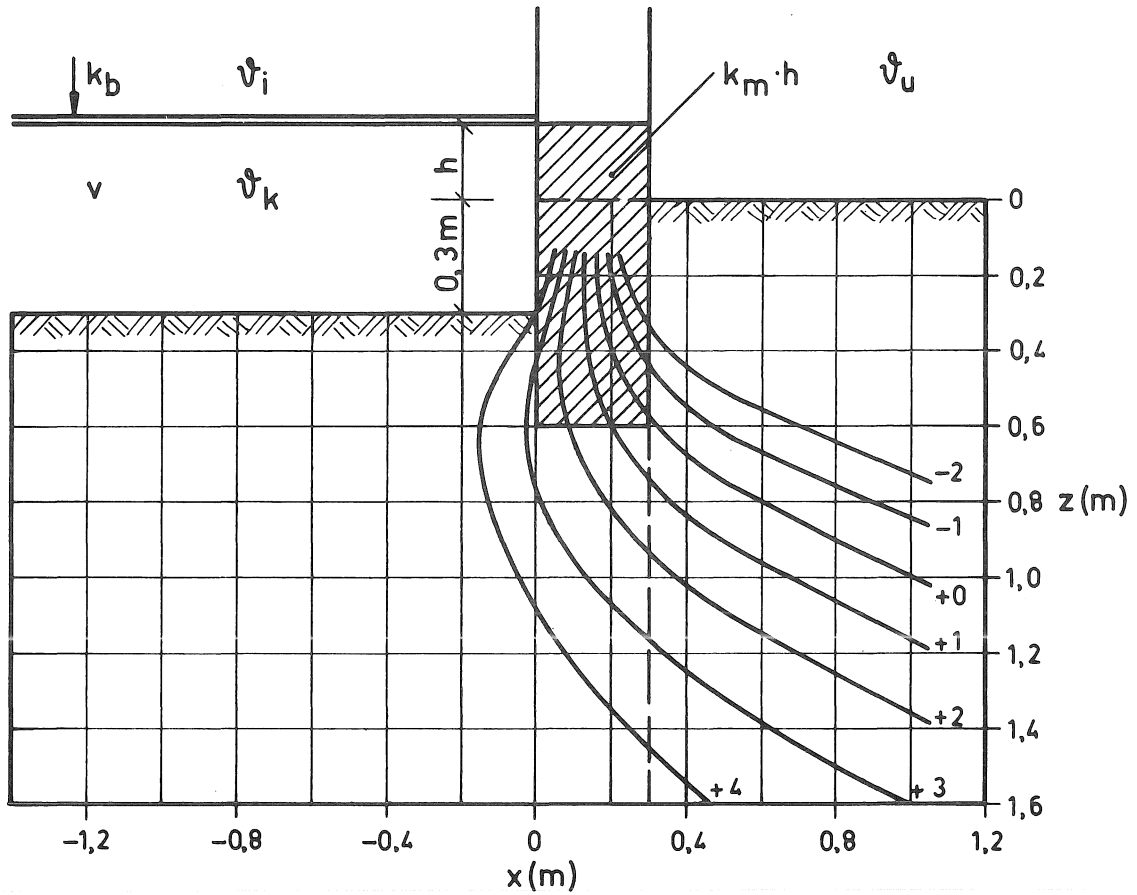


DIAGRAM 11

Örebro, utetemperatur enligt cosinusfunktion, ingen snö

Lång byggnad, bredd: 10 m, koordinater enligt FIG.5

Bjälklagets k-värde:  $k_b = 0.582 \text{ W/m}^2\text{K}$

Grundmur av betonghålsten: C1 = C2 = J4,  $k_m \cdot h = 0.27 \text{ W/mK}$

Kryprumsventilation per  $\text{m}^2$  bjälklagsyta:  $v = 1 \text{ m}^3/\text{h}, \text{m}^2$

Jord: Lera I

Isotermer 3 veckor efter lägsta utetemperatur,

utetemperatur  $\vartheta_u = -9.9 \text{ }^\circ\text{C}$ , innetemperatur  $\vartheta_i = +20 \text{ }^\circ\text{C}$

och kryprumstemperatur  $\vartheta_k = +5.9 \text{ }^\circ\text{C}$  (=minimum)

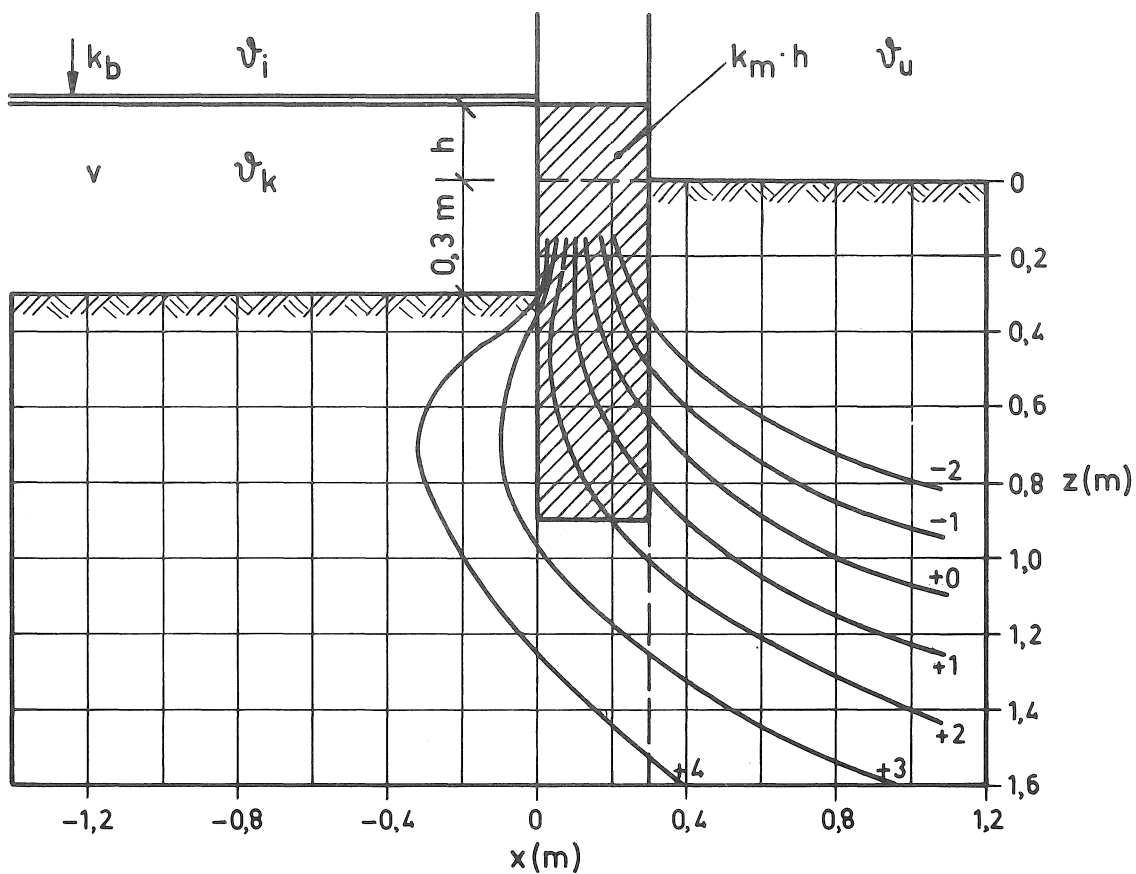


DIAGRAM 12

Örebro, utetemperatur enligt cosinusfunktion, ingen snö

Lång byggnad, bredd: 10 m, koordinater enligt FIG. 5

Bjälklagets k-värde:  $k_b = 0.582 \text{ W/m}^2\text{K}$

Grundmur av betong:  $C1 = C2 = C3 = J5$ ,  $k_m \cdot h = 0.66 \text{ W/mK}$

Kryprumsventilation per  $\text{m}^2$  bjälklagsyta:  $v = 1 \text{ m}^3/\text{h}, \text{m}^2$

Jord: Lera I

Isotermier 3 veckor efter lägsta utetemperatur,

utetemperatur  $\vartheta_u = -9.9 \text{ }^\circ\text{C}$ , innetemperatur  $\vartheta_i = +20 \text{ }^\circ\text{C}$

och kryprumstemperatur  $\vartheta_k = +5.2 \text{ }^\circ\text{C}$  (= minimum)

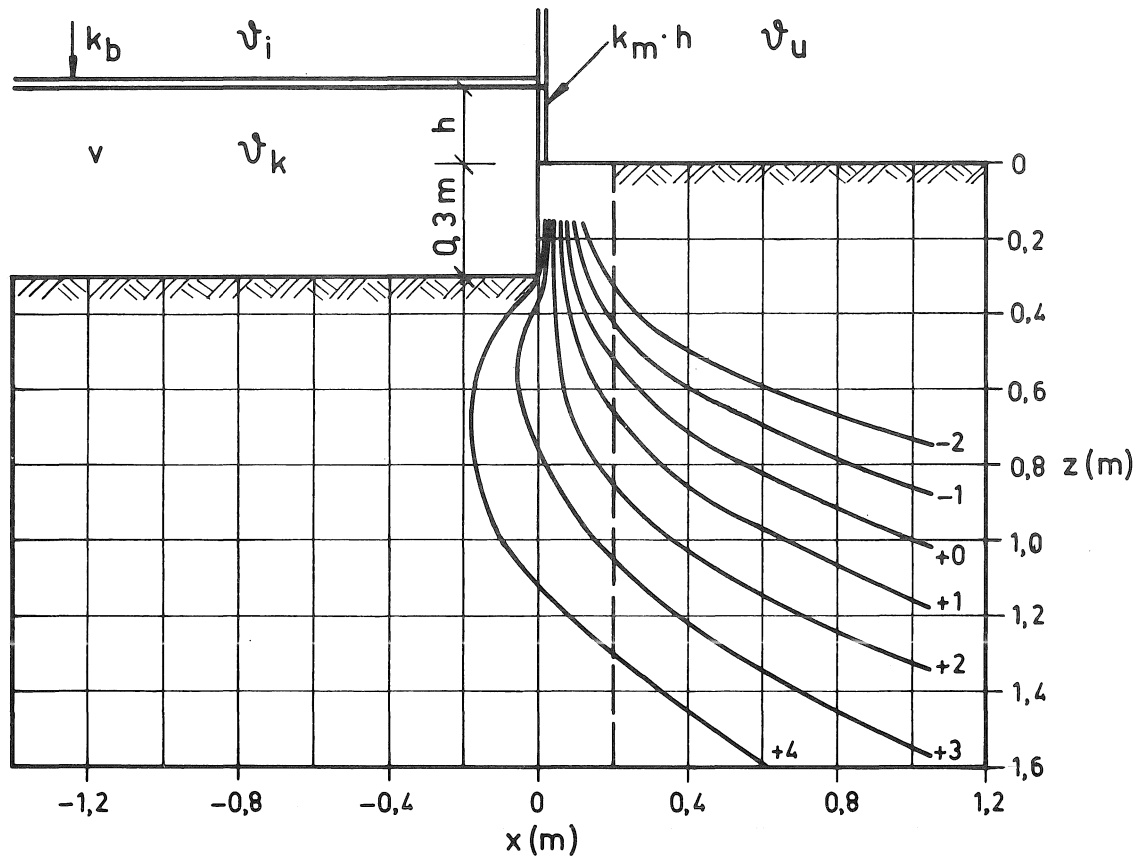


DIAGRAM 13

Örebro, utetemperatur enligt cosinusfunktion, ingen snö

Lång byggnad, bredd: 10 m, koordinater enligt FIG. 5

Bjälklagets k-värde:  $k_b = 0.582 \text{ W/m}^2\text{K}$

Sockelns väreflöde:  $k_m \cdot h = 0.30 \text{ W/mK}$

Kryprumsventilation per  $\text{m}^2$  bjälklagsyta:  $v = 0.5 \text{ m}^3/\text{h}, \text{m}^2$

Jord: Lera I

Isotermer 3 veckor efter lägsta utetemperatur,

utetemperatur  $\vartheta_u = -9.9 \text{ }^\circ\text{C}$ , innetemperatur  $\vartheta_i = +20 \text{ }^\circ\text{C}$

och kryprumstemperatur  $\vartheta_k = +6.1 \text{ }^\circ\text{C}$  (= minimum)

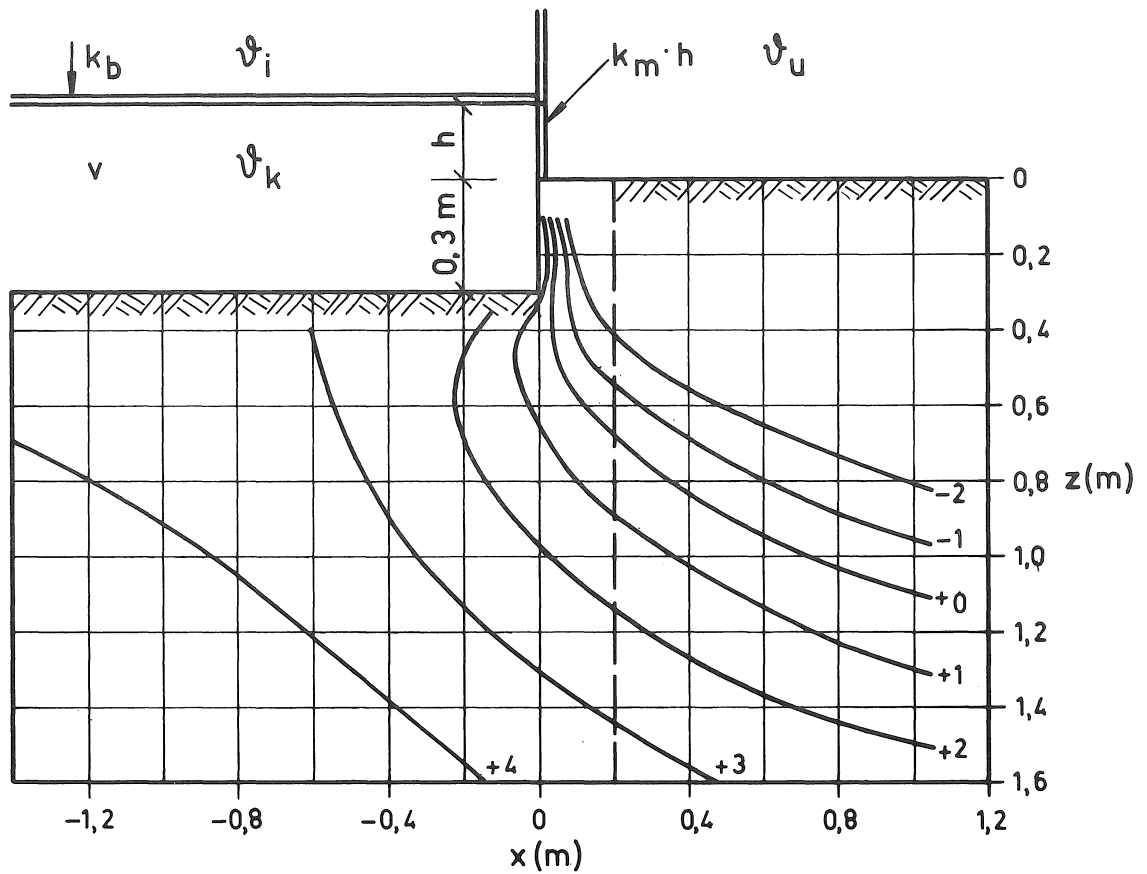


DIAGRAM 14

Örebro, utetemperatur enligt cosinusfunktion, ingen snö

Lång byggnad, bredd: 10 m, koordinater enligt FIG.5

Bjälklagets k-värde:  $k_b = 0.582 \text{ W/m}^2\text{K}$

Socketns värmefflöde:  $k_m \cdot h = 0.30 \text{ W/mK}$

Kryprumsventilation per  $\text{m}^2$  bjälklagsyta:  $v = 1.5 \text{ m}^3/\text{h}, \text{m}^2$

Jord: Lera I

Isotermer 3 veckor efter lägsta utetemperatur,

utetemperatur  $\theta_u = -9.9 \text{ }^\circ\text{C}$ , innetemperatur  $\theta_i = +20 \text{ }^\circ\text{C}$

och kryprumstemperatur  $\theta_k = +3.0 \text{ }^\circ\text{C}$  (= minimum)

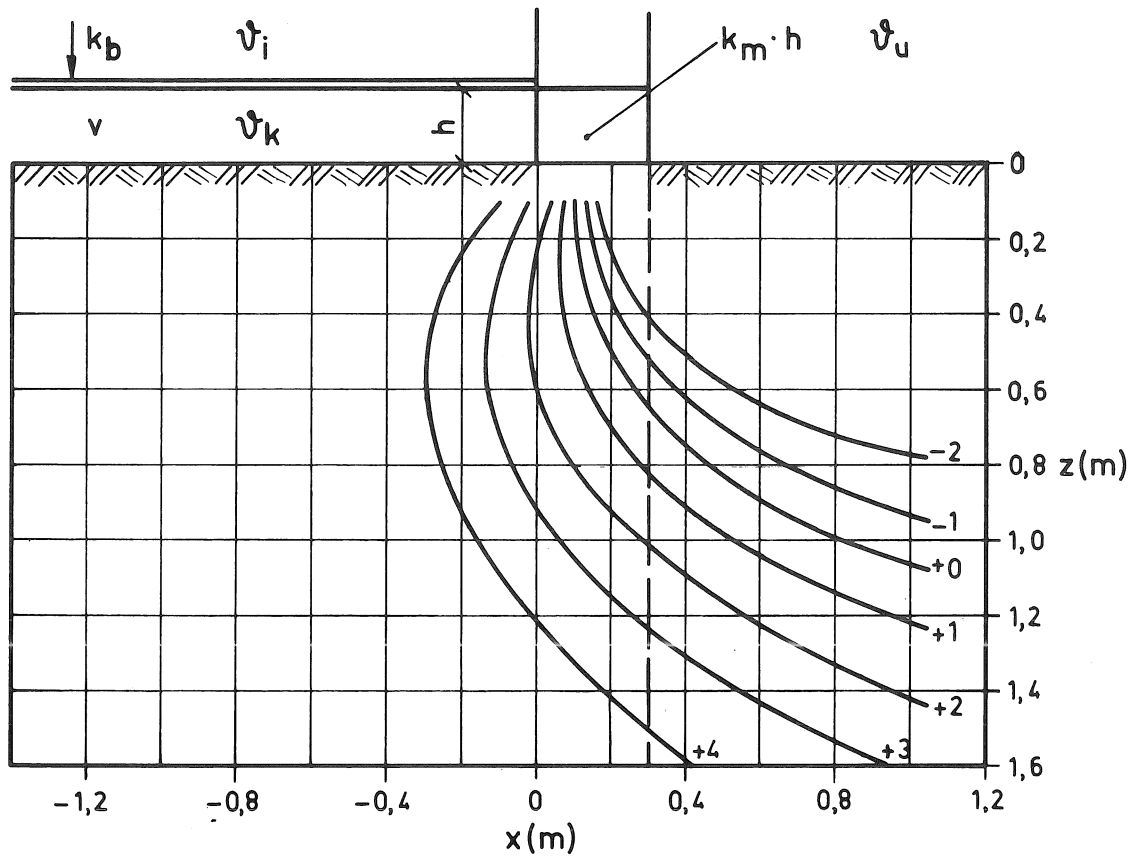


DIAGRAM 15

Örebro, utetemperatur enligt cosinusfunktion, ingen snö

Lång byggnad bredd: 10 m, kryprummets markyta på  $z = 0$ ,  
koordinater enligt FIG. 5

Bjälklagets  $k$ -värde:  $k_b = 0.582 \text{ W/m}^2\text{K}$

Socketns värmefflöde:  $k_m \cdot h = 0.30 \text{ W/mK}$

Kryprumsventilation per  $\text{m}^2$  bjälklagsyta:  $v = 1 \text{ m}^3/\text{h}, \text{m}^2$

Jord: Lera I

Isotermer 3 veckor efter lägsta utetemperatur,

utetemperatur  $q_u = -9.9 \text{ }^\circ\text{C}$ , innetemperatur  $q_i = +20 \text{ }^\circ\text{C}$

och kryprumstemperatur  $q_k = +6.9 \text{ }^\circ\text{C}$  (= minimum)

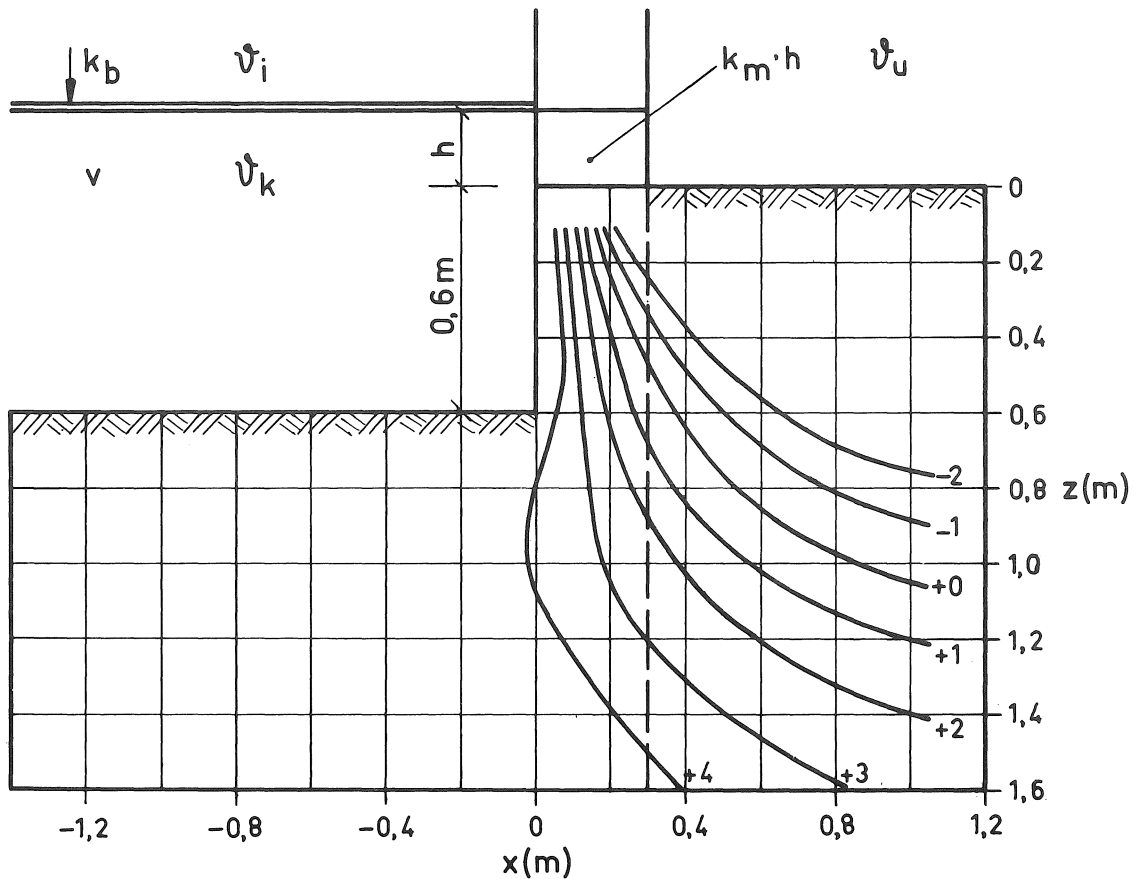


DIAGRAM 16

Örebro, utetemperatur enligt cosinusfunktion, ingen snö

Lång byggnad, bredd: 10 m, kryprummets markyta på  $z = 0.6$  m, koordinater enligt FIG. 5

Bjälklagets  $k$ -värde:  $k_b = 0.582 \text{ W/m}^2\text{K}$

Sockelns värmeledning:  $k_m \cdot h = 0.30 \text{ W/mK}$

Kryprumsventilation per  $\text{m}^2$  bjälklagsyta:  $v = 1 \text{ m}^3/\text{h}, \text{m}^2$

Jord: Lera I

Isotermer 3 veckor efter lägsta utetemperatur,

utetemperatur  $\vartheta_u = -9.9 \text{ }^\circ\text{C}$ , innetemperatur  $\vartheta_i = +20 \text{ }^\circ\text{C}$

och kryprumstemperatur  $\vartheta_k = +5.4 \text{ }^\circ\text{C}$  (= minimum)



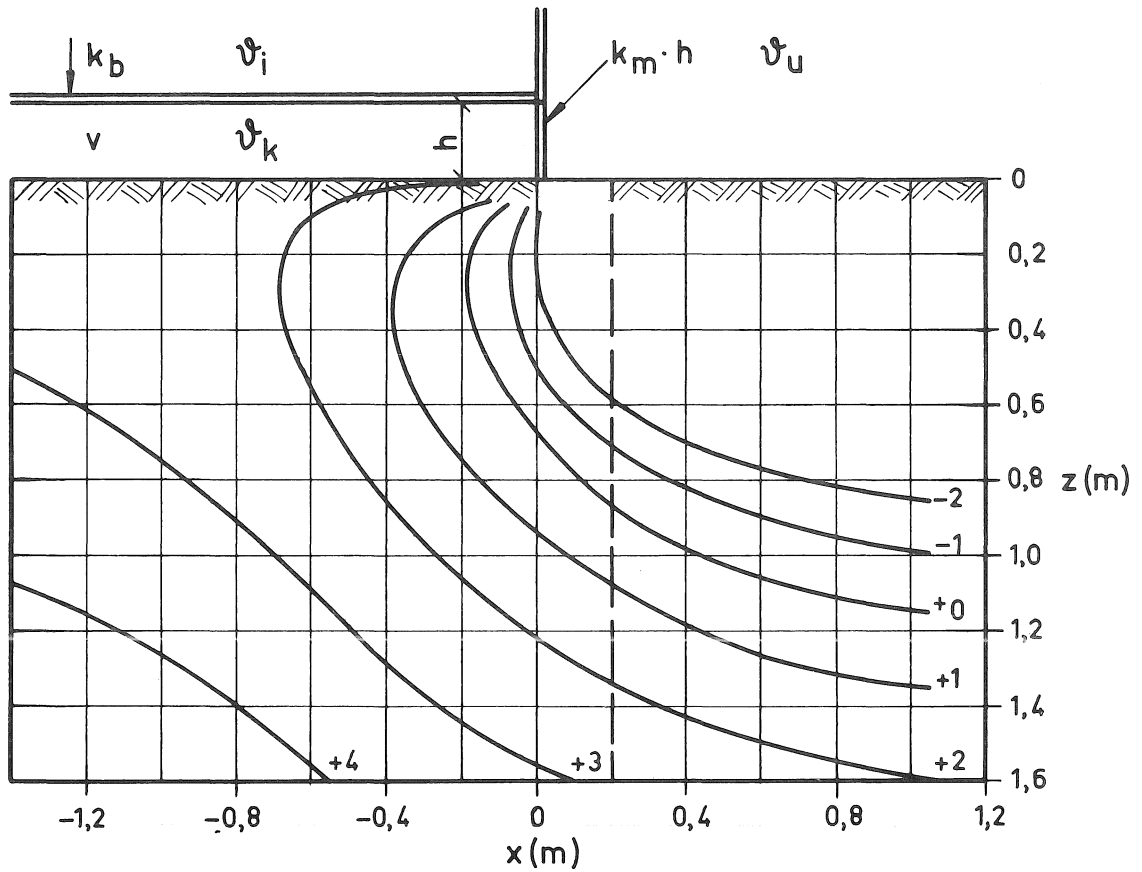


DIAGRAM 17

Örebro, utetemperatur enligt cosinusfunktion, ingen snö

Lång byggnad, bredd: 10 m, kryprummets markyta på  $z = 0$ ,  
koordinater enligt FIG.5

Bjälklagets k-värde:  $k_b = 0.233 \text{ W/m}^2\text{K}$

Socketns värmefflöde:  $k_m \cdot h = 0.30 \text{ W/mK}$

Kryprumsventilation per  $\text{m}^2$  bjälklagsyta:  $v = 1 \text{ m}^3/\text{h}, \text{m}^2$

Jord: Lera I

Isotermer 3 veckor efter lägsta utetemperatur,

utetemperatur  $\vartheta_u = -9.9 \text{ }^\circ\text{C}$ , innetemperatur  $\vartheta_i = +20 \text{ }^\circ\text{C}$

och kryprumstemperatur  $\vartheta_k = +2.2 \text{ }^\circ\text{C}$  (= minimum)

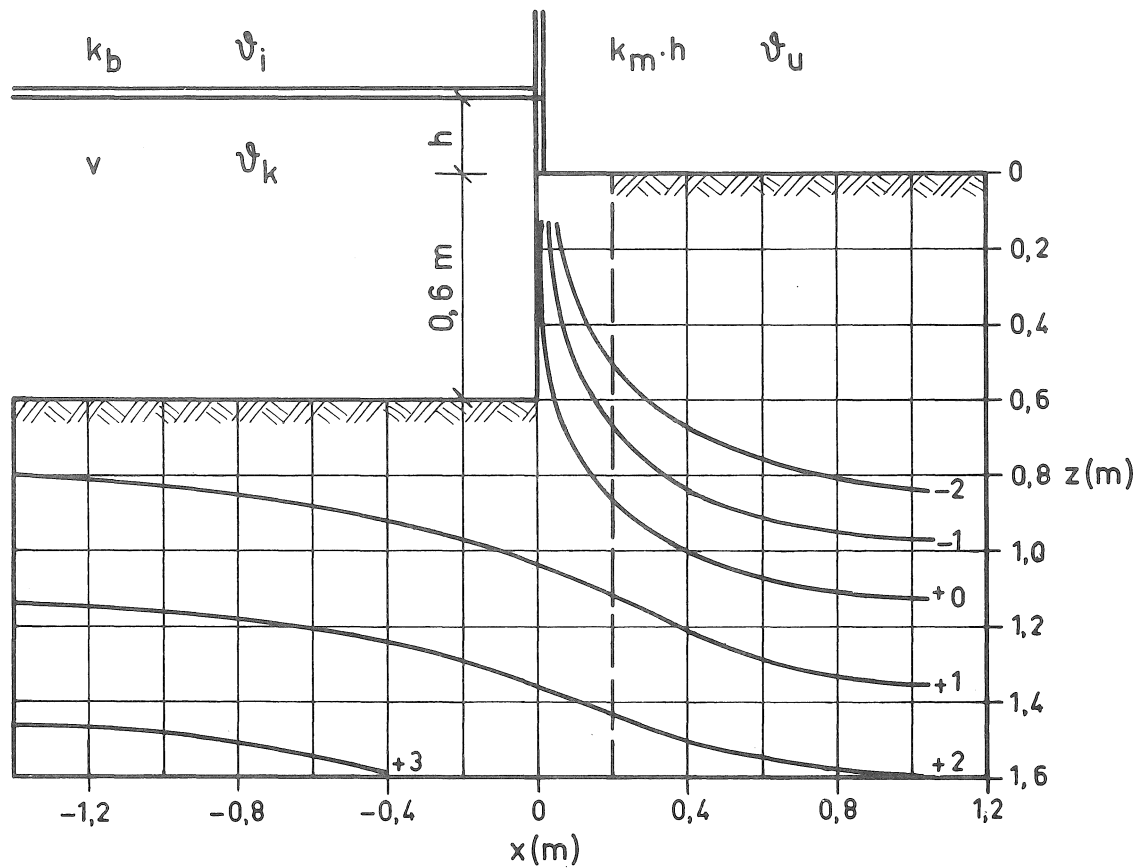


DIAGRAM 18

Örebro, utetemperatur enligt cosinusfunktion, ingen snö

Lång byggnad, bredd: 10 m, kryprummets markyta på  $z = 0.6$  m, koordinater enligt FIG.5

Bjälklagets  $k$ -värde:  $k_b = 0.233 \text{ W/m}^2\text{K}$

Sockelns värmeledning:  $k_m \cdot h = 0.30 \text{ W/mK}$

Kryprumsventilation per  $\text{m}^2$  bjälklagsyta:  $v = 1 \text{ m}^3/\text{h}, \text{m}^2$

Jord: Lera I

Isotermer 3 veckor efter lägsta utetemperatur,

utetemperatur  $\vartheta_u = -9.9 \text{ }^\circ\text{C}$ , innetemperatur  $\vartheta_i = +20 \text{ }^\circ\text{C}$

och kryprumstemperatur  $\vartheta_k = +0.3 \text{ }^\circ\text{C}$  (=minimum)

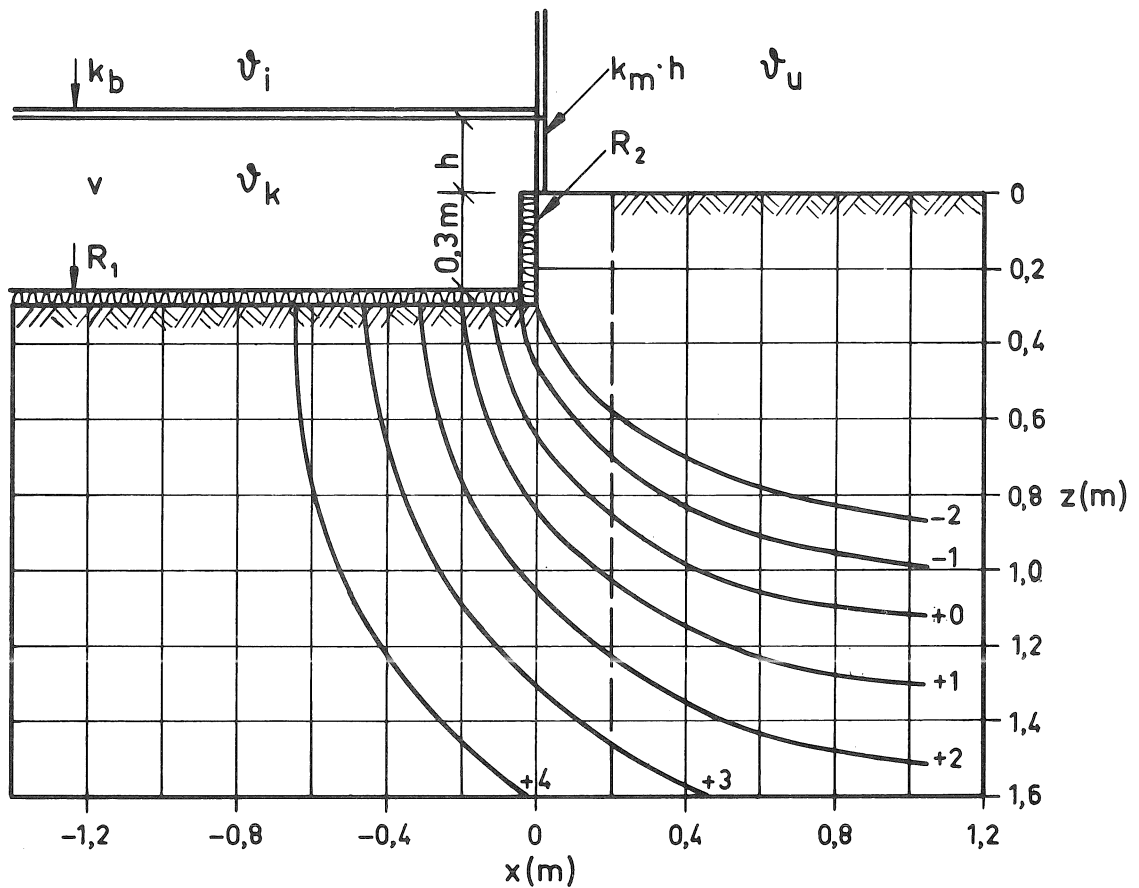


DIAGRAM 19

Örebro, utetemperatur enligt cosinusfunktion, ingen snö

Lång byggnad, bredd: 10 m, koordinater enligt FIG.5

Bjälklagets k-värde:  $k_b = 0.582 \text{ W/m}^2\text{K}$

Sockelns värmefflöde:  $k_m \cdot h = 0.30 \text{ W/mK}$

Kryprumsventilation per  $\text{m}^2$  bjälklagsyta:  $v = 1 \text{ m}^3/\text{h}, \text{m}^2$

Isoleringar:  $R_1 = 1.72 \text{ m}^2\text{K/W}$ ,  $R_2 = 0.99 \text{ m}^2\text{K/W}$

Jord: Lera I

Isotermer 3 veckor efter lägsta utetemperatur,

utetemperatur  $\vartheta_u = -9.9 \text{ }^\circ\text{C}$ , innetemperatur  $\vartheta_i = +20 \text{ }^\circ\text{C}$

och kryprumstemperatur  $\vartheta_k = +6.8 \text{ }^\circ\text{C}$  (minimum =  $6.7 \text{ }^\circ\text{C}$ )

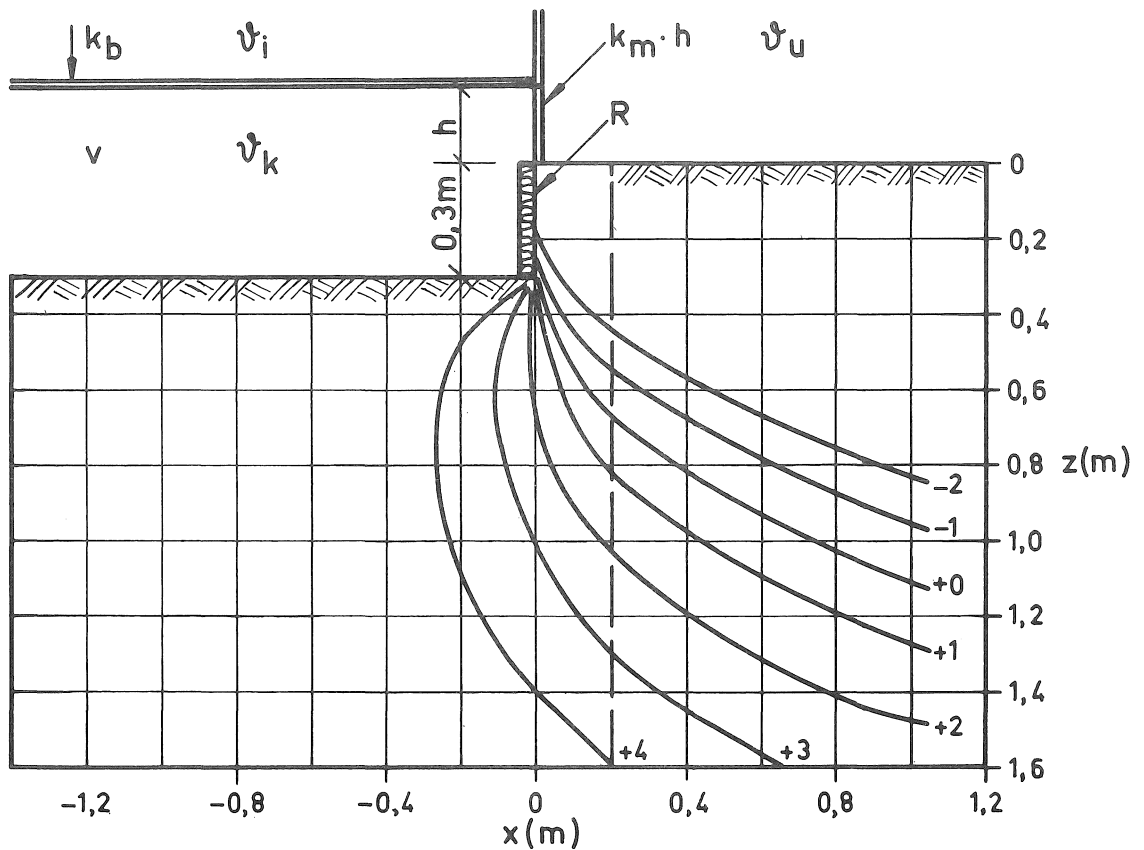


DIAGRAM 20

Örebro, utetemperatur enligt cosinusfunktion, ingen snö

Lång byggnad, bredd: 10 m, koordinater enligt FIG.5

Bjälklagets k-värde:  $k_b = 0.582 \text{ W/m}^2\text{K}$

Socketns värmeflöde:  $k_m \cdot h = 0.30 \text{ W/mK}$

Kryprumsventilation per  $\text{m}^2$  bjälklagsyta:  $v = 1 \text{ m}^3/\text{h}, \text{m}^2$

Isolering:  $R = 0.99 \text{ m}^2\text{K/W}$

Jord: Lera I

Isotermier 3 veckor efter lägsta utetemperatur,

utetemperatur  $\vartheta_u = -9.9 \text{ }^\circ\text{C}$ , innetemperatur  $\vartheta_i = +20 \text{ }^\circ\text{C}$

och kryprumstemperatur  $\vartheta_k = +6.3 \text{ }^\circ\text{C}$  (=minimum)

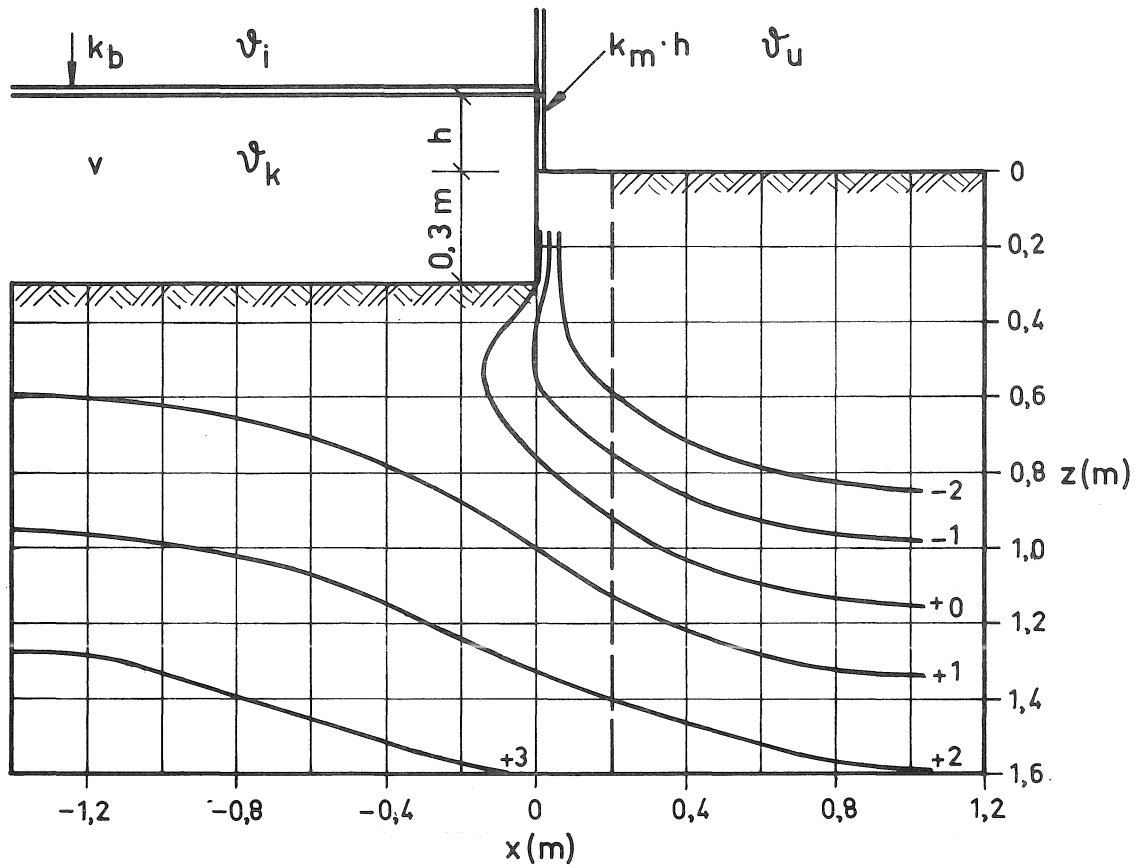


DIAGRAM 21

Örebro, utetemperatur enligt cosinusfunktion, ingen snö

Lång byggnad, bredd: 10 m, koordinater enligt FIG.5

Bjälklagets k-värde:  $k_b = 0.233 \text{ W/m}^2\text{K}$

Sockelns värmeledning:  $k_m \cdot h = 0.30 \text{ W/mK}$

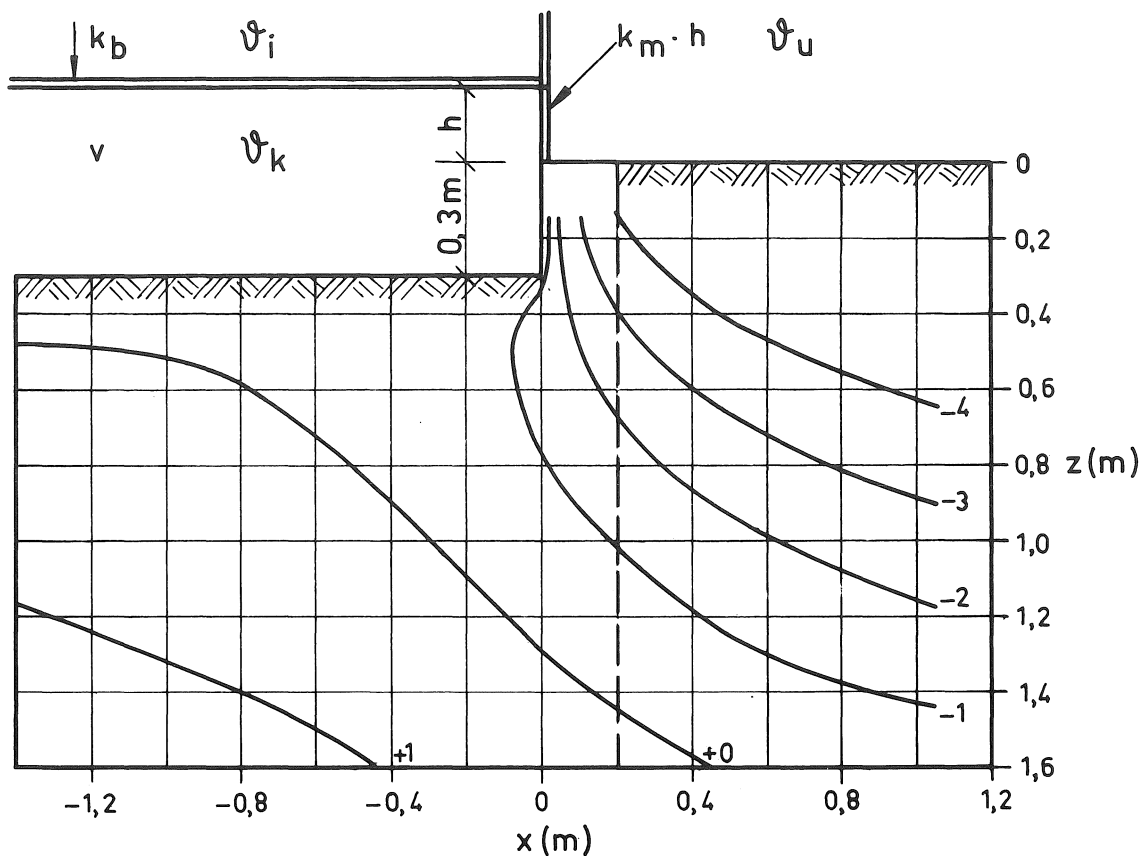
Kryprumsventilation per  $\text{m}^2$  bjälklagsyta:  $v = 1 \text{ m}^3/\text{h}, \text{m}^2$

Jord: Lera II

Isotermer 3 veckor efter lägsta utetemperatur,

utetemperatur  $\theta_u = -9.9 \text{ }^\circ\text{C}$ , innetemperatur  $\theta_i = +20 \text{ }^\circ\text{C}$

och kryprumstemperatur  $\theta_k = +0.1 \text{ }^\circ\text{C}$  (= minimum)



## DIAGRAM 22

Örebro, utetemperatur enligt cosinusfunktion, ingen snö

Lång byggnad, bredd: 10 m, koordinater enligt FIG. 5

Bjälklagets k-värde:  $k_b = 0.233 \text{ W/m}^2\text{K}$

Sockelns värmefflöde:  $k_m \cdot h = 0.30 \text{ W/mK}$

Kryprumsventilation per  $\text{m}^2$  bjälklagsyta:  $v = 1 \text{ m}^3/\text{h}, \text{m}^2$

Jord: Mo

Isotermer 6 veckor efter lägsta utetemperatur,

utetemperatur  $\vartheta_u = -6.8 \text{ }^\circ\text{C}$ , innetemperatur  $\vartheta_i = +20 \text{ }^\circ\text{C}$

och kryprumstemperatur  $\vartheta_k = -0.2 \text{ }^\circ\text{C}$  (minimum =  $-0.5 \text{ }^\circ\text{C}$ )

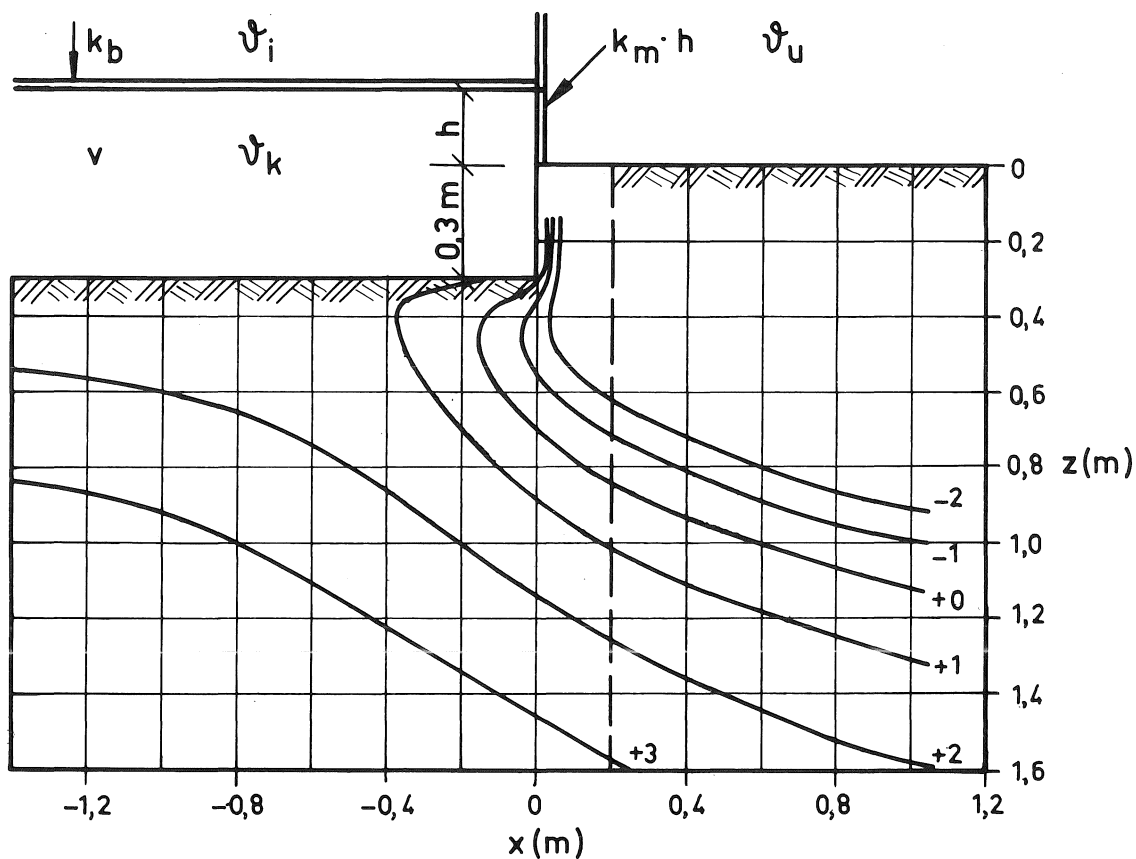


DIAGRAM 23

Härnösand, aktuell utetemperatur 30/6 1946 - 29/6 1947  
periodiskt upprepad, ingen snö

Lång byggnad, bredd: 10 m, koordinater enligt FIG.5

Bjälklagets k-värde:  $k_b = 0.407 \text{ W/m}^2\text{K}$

Socketns värmefflöde  $k_m \cdot h = 0.94 \text{ W/mK}$

Kryprumsventilation per  $\text{m}^2$  bjälklagsyta:  $v = 0.5 \text{ m}^3/\text{h}, \text{m}^2$

Jord: Lera I

Isotermer den 5/3 1947, utetemperatur  $\vartheta_u = -15.3 \text{ }^\circ\text{C}$ , (interpolerad)  
innetemperatur  $\vartheta_i = +20 \text{ }^\circ\text{C}$  och kryprumstemperatur  $\vartheta_k = +1.2 \text{ }^\circ\text{C}$

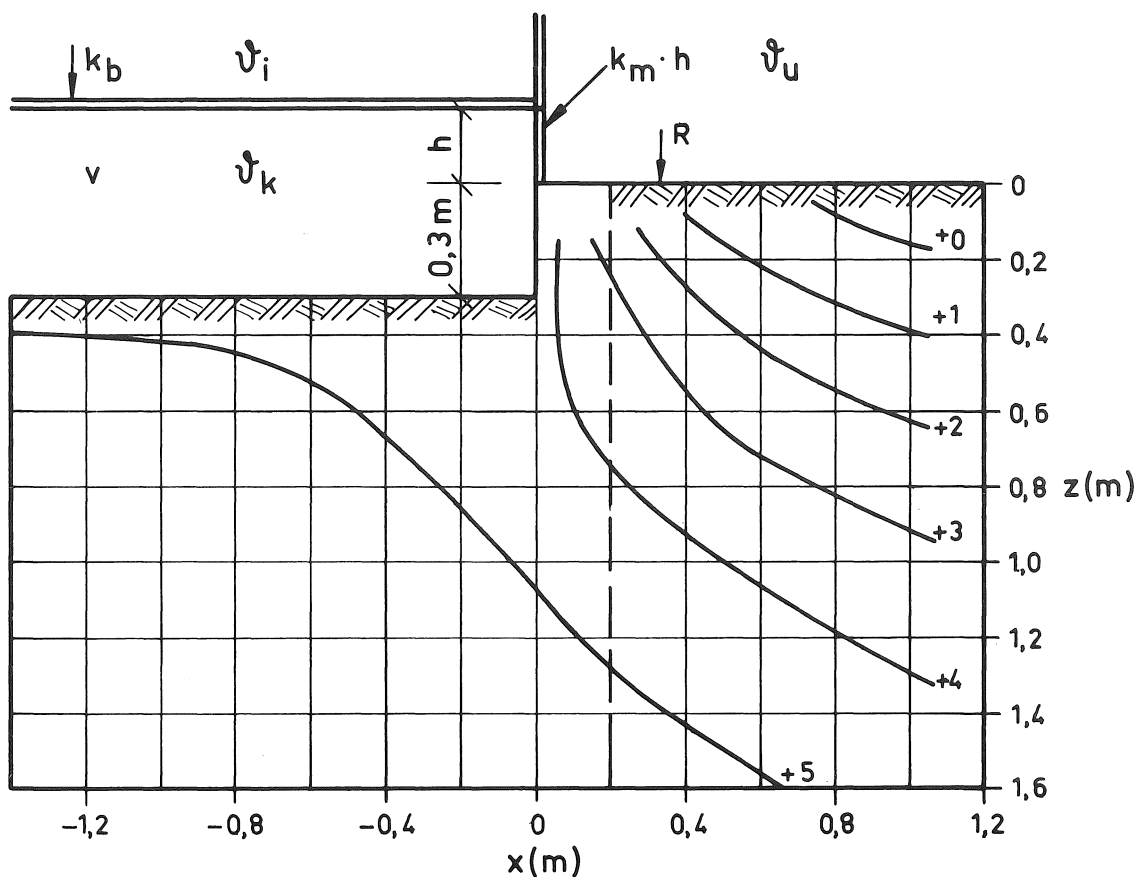


DIAGRAM 24

Härnösand, aktuell utetemperatur och snötäcke på fri mark den  
30/6 1946 - 29/6 1947 periodiskt upprepad

Lång byggnad, bredd: 10 m, koordinater enligt FIG.5

Bjälklagets k-värde:  $k_b = 0.407 \text{ W/m}^2\text{K}$

Sockelns värmefflöde:  $k_m \cdot h = 0.94 \text{ W/mK}$

Kryprumsventilation per  $\text{m}^2$  bjälklagsyta:  $v = 0.5 \text{ m}^3/\text{h}, \text{m}^2$

$R = \text{snötäcke för } x > 0. \quad \lambda = 0.163 \text{ W/mK}$

Jord: Lera I

Isotermer den 5/3 1947, utetemperatur  $\vartheta_u = -15.3 \text{ }^\circ\text{C}$ ,

innetemperatur  $\vartheta_i = +20 \text{ }^\circ\text{C}$  och kryprumstemperatur  $\vartheta_k = +4.8 \text{ }^\circ\text{C}$



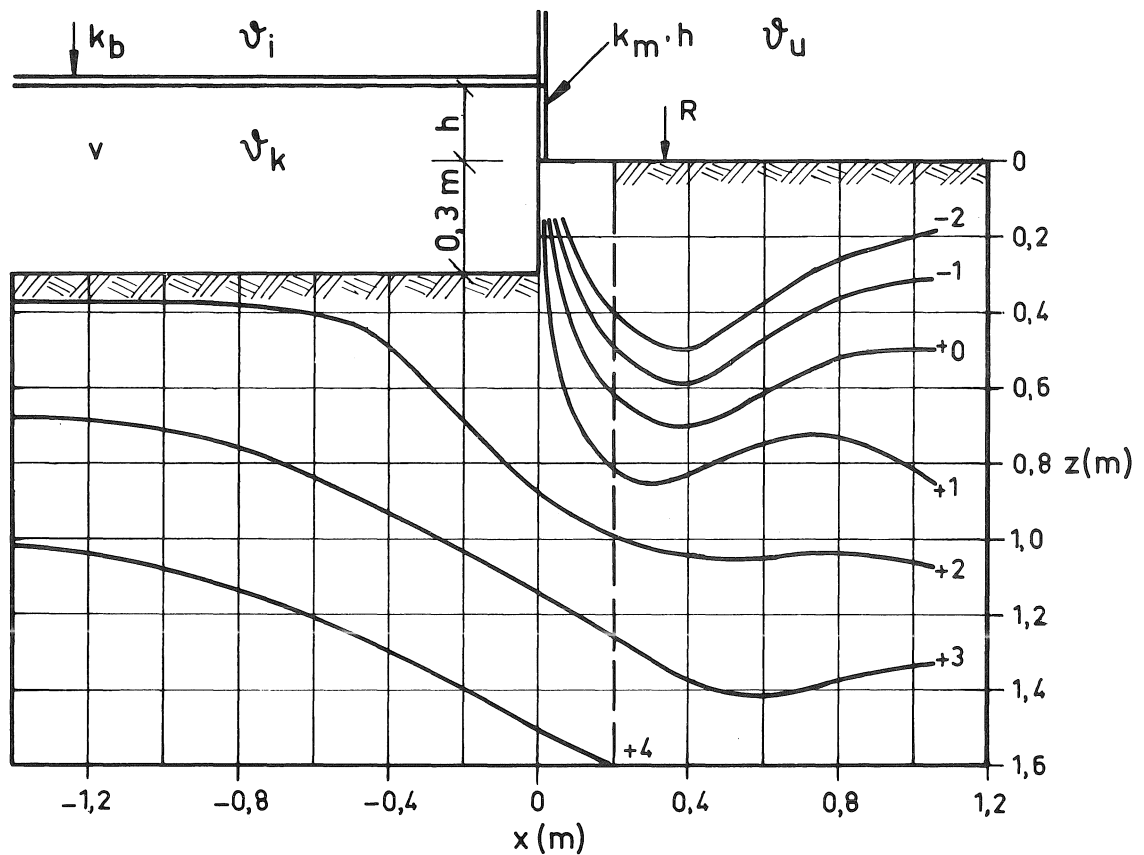


DIAGRAM 25

Härnösand, aktuell utetemperatur och snötäcke på fri mark den 30/6 1946 - 29/6 1947 periodiskt upprepad

Lång byggnad, bredd: 10 m, koordinater enligt FIG.5

Bjälklagets k-värde:  $k_b = 0.407 \text{ W/m}^2\text{K}$

Sockelns värmeflöde:  $k_m \cdot h = 0.94 \text{ W/mK}$

Kryprumsventilation per  $\text{m}^2$  bjälklagsyta:  $v = 0.5 \text{ m}^3/\text{h}, \text{m}^2$

$R = 0$  för  $0 < x < 0.6 \text{ m}$  och  $R = \text{snötäcke}$  för  $x > 0.6 \text{ m}$        $\lambda = 0.163 \text{ W/mK}$

Jord: Lera I

Isotermer den 5/3 1947, utetemperatur  $\vartheta_u = -15.3 \text{ }^\circ\text{C}$

innetemperatur  $\vartheta_i = +20 \text{ }^\circ\text{C}$  och kryprumstemperatur  $\vartheta_k = +1.8 \text{ }^\circ\text{C}$

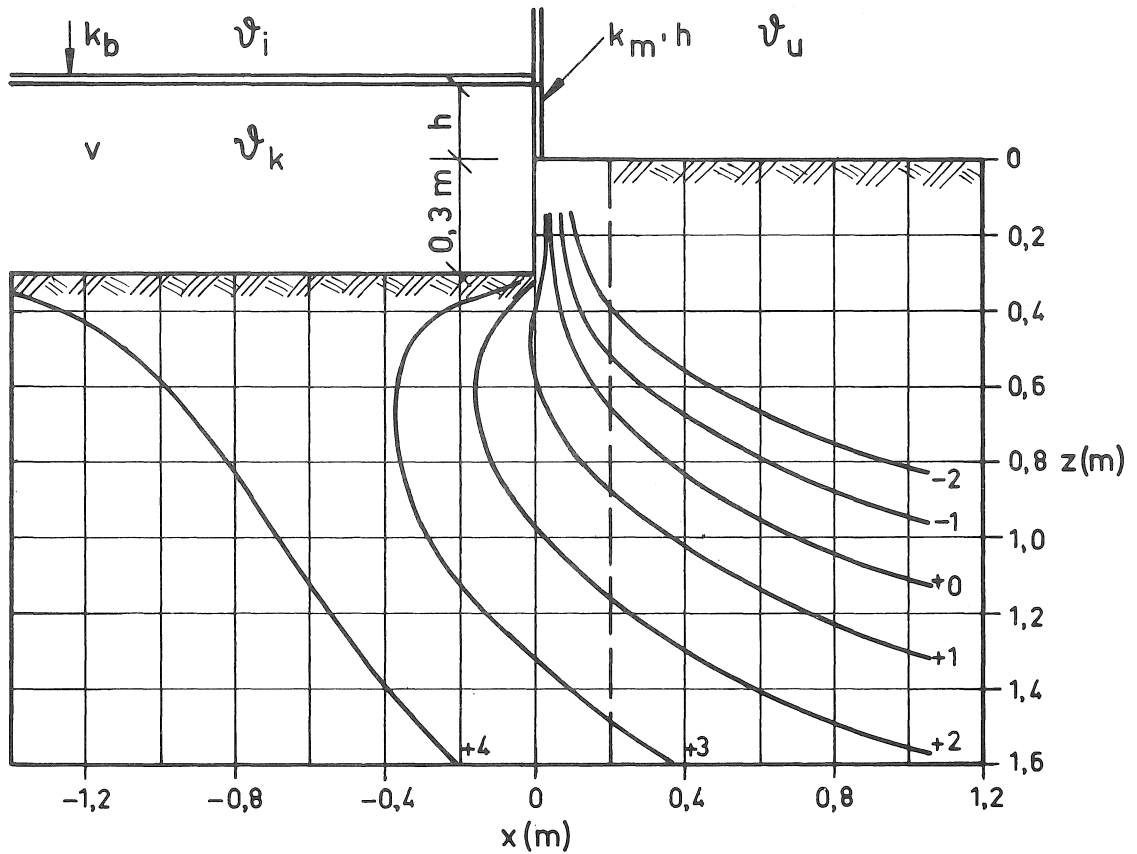


DIAGRAM 26

Örebro, utetemperatur enligt cosinusfunktion, ingen snö

Lång byggnad, bredd: 10 m, koordinater enligt FIG.5

Bjälklagets k-värde:  $k_b = 0.582 \text{ W/m}^2\text{K}$

Sockelns värmeledning:  $k_m \cdot h = 0.30 \text{ W/mK}$

Kryprumsventilation per  $\text{m}^2$  bjälklagsyta:  $v = 1 \text{ m}^3/\text{h}, \text{m}^2$

Grund och hus momentant utfört på hösten när utemperaturen  $\theta_u = 0$

Jord: Lera I

Isotermer 3 veckor efter lägsta utetemperatur,

utetemperatur  $\theta_u = -9.9 \text{ }^\circ\text{C}$ , innetemperatur  $\theta_i = +20 \text{ }^\circ\text{C}$

och kryprumstemperatur  $\theta_k = +3.9 \text{ }^\circ\text{C}$  (=minimum)

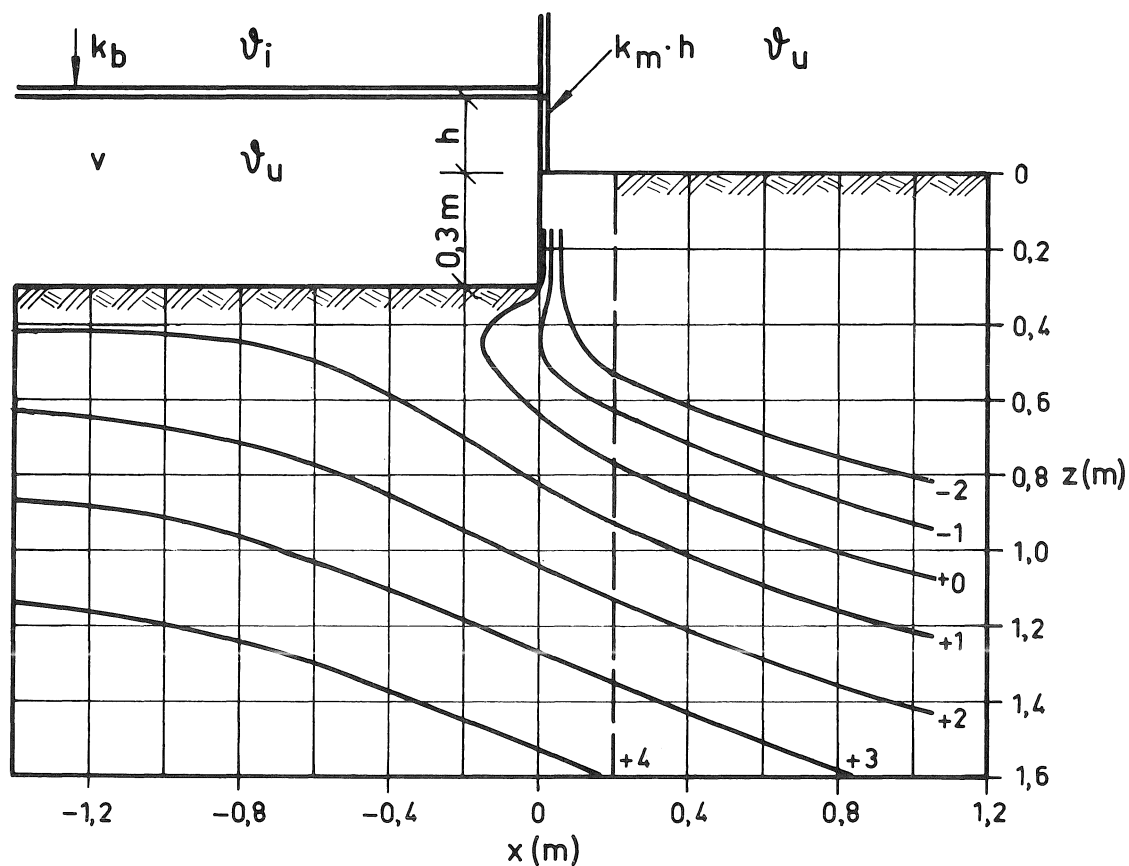


DIAGRAM 27

Örebro, utetemperatur enligt cosinusfunktion, ingen snö

Lång byggnad, bredd: 10 m, koordinater enligt FIG.5

Bjälklagets  $k$ -värde:  $k_b = 0.582 \text{ W/m}^2\text{K}$

Sockelns värmeflöde:  $k_m \cdot h = 0.30 \text{ W/mK}$

Kryprumsventilation per  $\text{m}^2$  bjälklagsyta:  $v = 1 \text{ m}^3/\text{h}, \text{m}^2$

Jord: Lera I

Isotermer 2 veckor efter lägsta utetemperatur,

utetemperatur  $\vartheta_u = -10.5 \text{ }^\circ\text{C}$  och kryprumstemperatur  $\vartheta_k = +0.4 \text{ }^\circ\text{C}$   
(= minimum)

Innetemperaturen  $\vartheta_i$  har 2 veckor före lägsta utetemperatur sänkts från  $+20 \text{ }^\circ\text{C}$  till  $+5 \text{ }^\circ\text{C}$ , vilken temperatur hålls till och med tidpunkten för diagrammet

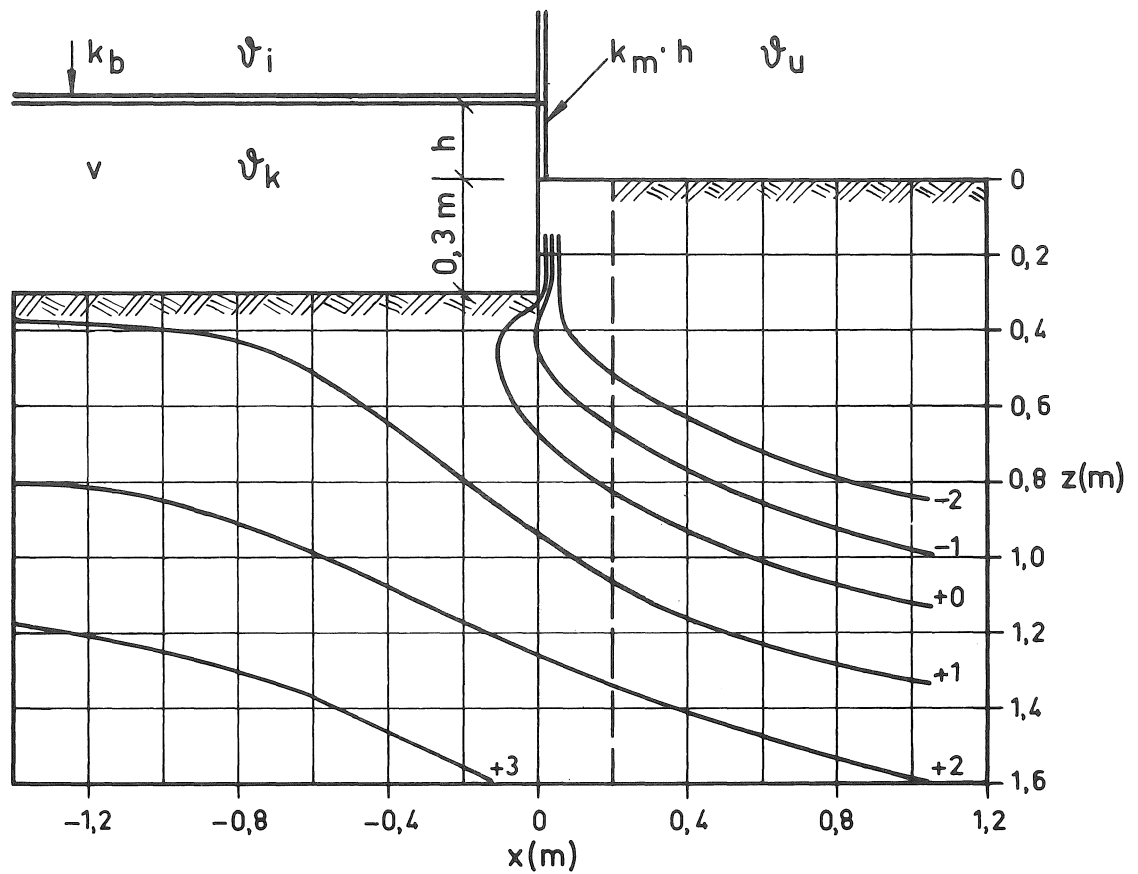


DIAGRAM 28

Örebro, utetemperatur enligt cosinusfunktion, ingen snö

Lång byggnad, bredd: 10 m, koordinater enligt FIG.5

Bjälklagets k-värde:  $k_b = 0.582 \text{ W/m}^2\text{K}$

Sockelns värmeflöde:  $k_m \cdot h = 0.30 \text{ W/mK}$

Kryprumsventilation per  $\text{m}^2$  bjälklagsyta:  $v = 1 \text{ m}^3/\text{h}, \text{m}^2$

Jord: Lera I

Isotermer 2 veckor efter lägsta utetemperatur

utetemperatur  $\theta_u = -10.5 \text{ }^\circ\text{C}$  och kryprumstemperatur  $\theta_k = +0.7 \text{ }^\circ\text{C}$   
(minimum =  $-0.7 \text{ }^\circ\text{C}$ )

Innetemperatur  $\theta_i = +10 \text{ }^\circ\text{C}$

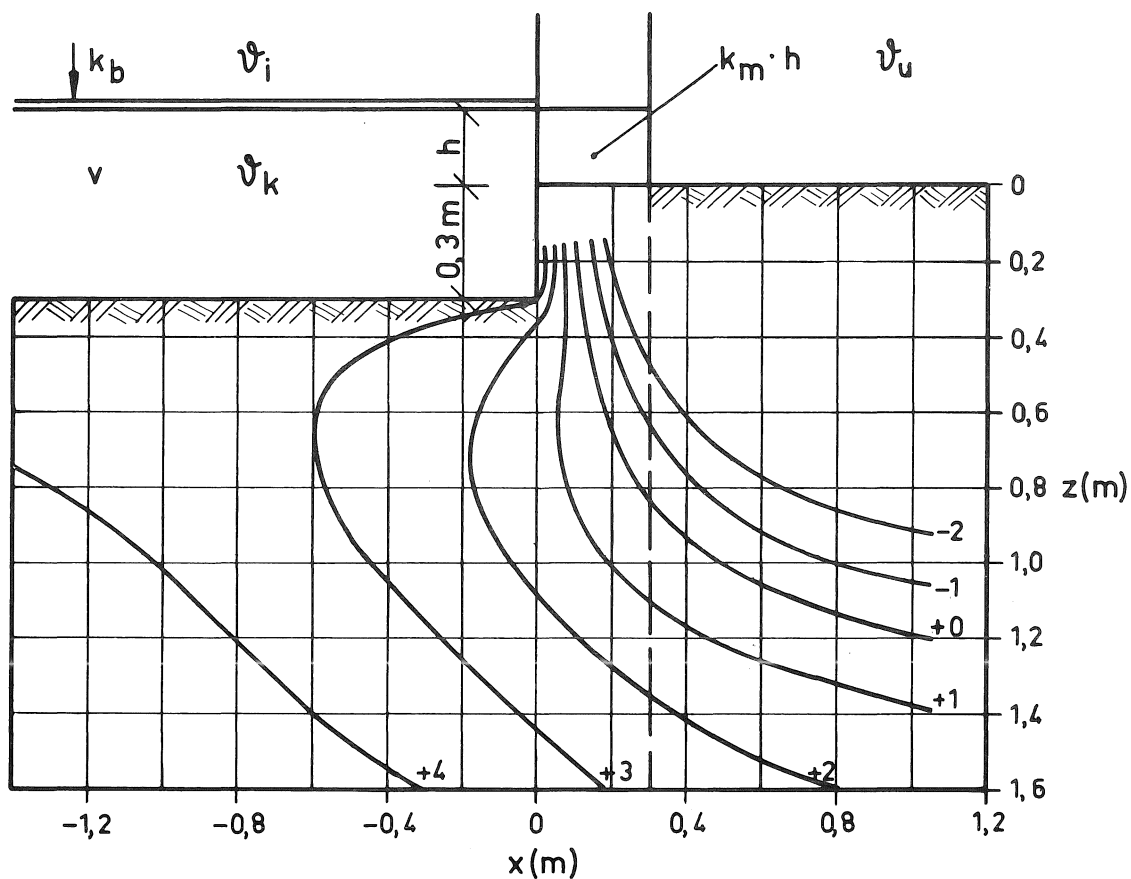


DIAGRAM 29

Härnösand, utetemperatur enligt cosinusfunktion, ingen snö

Lång byggnad, bredd: 10 m, koordinater enligt FIG.5

Bjälklagets k-värde:  $k_b = 0.407 \text{ W/m}^2\text{K}$

Sockelns värmeledning:  $k_m \cdot h = 0.94 \text{ W/mK}$

Kryprumsventilation per  $\text{m}^2$  bjälklagsyta:  $v = 0.5 \text{ m}^3/\text{h}, \text{m}^2$

Jord: Lera I

Isotermer 4 veckor efter lägsta utetemperatur,

utetemperatur  $\vartheta_u = -11.0 \text{ }^\circ\text{C}$ , innetemperatur  $\vartheta_i = +20 \text{ }^\circ\text{C}$

och kryprumstemperatur  $\vartheta_k = +3.3 \text{ }^\circ\text{C}$  (=minimum)

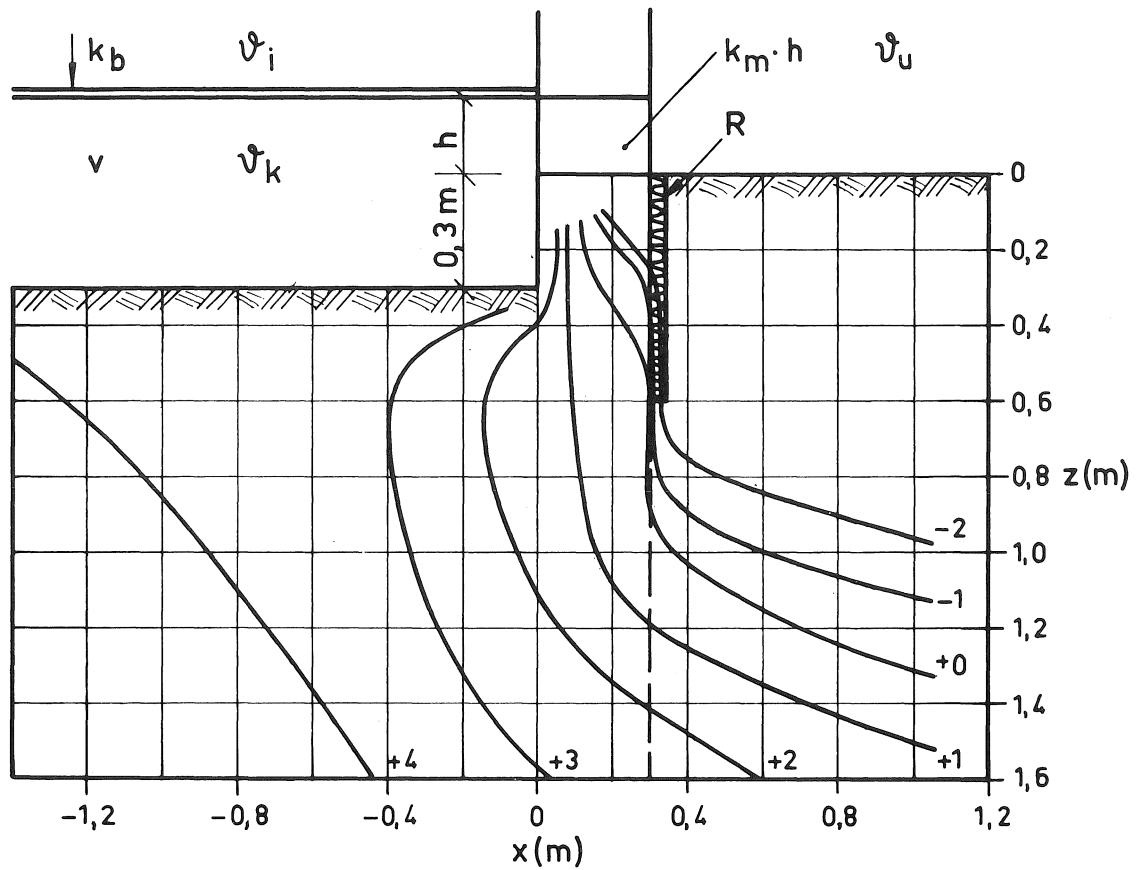


DIAGRAM 30

Härnösand, utetemperatur enligt cosinusfunktion, ingen snö

Lång byggnad, bredd: 10 m, koordinater enligt FIG.5

Bjälklagets  $k$ -värde:  $k_b = 0.407 \text{ W/m}^2\text{K}$

Socketns värmeflöde:  $k_m \cdot h = 0.94 \text{ W/mK}$

Kryprumsventilation per  $\text{m}^2$  bjälklagsyta:  $v = 0.5 \text{ m}^3/\text{h}, \text{m}^2$

Isolering:  $R = 0.69 \text{ m}^2\text{K/W}$  på  $x = 0.3 \text{ m}$  och  $0 < z < 0.6 \text{ m}$

Jord: Lera I

Isotermer 4 veckor efter lägsta utetemperatur,

utetemperatur  $\theta_u = -11.0 \text{ }^\circ\text{C}$ , innetemperatur  $\theta_i = +20 \text{ }^\circ\text{C}$

och kryprumstemperatur  $\theta_k = +3.7 \text{ }^\circ\text{C}$  (= minimum)

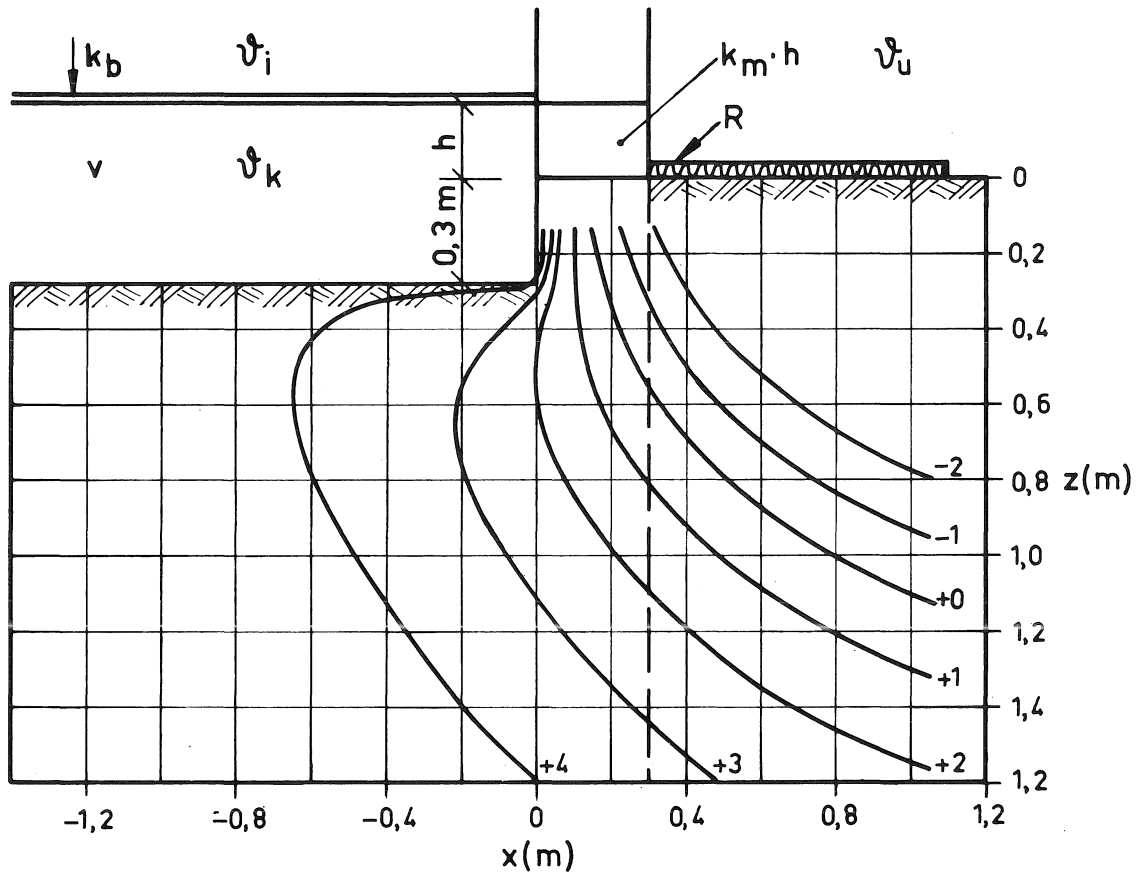


DIAGRAM 31

Härnösand, utetemperatur enligt cosinusfunktion, ingen snö

Lång byggnad, bredd: 10 m, koordinater enligt FIG.5

Bjälklagets  $k$ -värde:  $k_b = 0.407 \text{ W/m}^2\text{K}$

Sockelns värmeflöde:  $k_m \cdot h = 0.94 \text{ W/mK}$

Kryprumsventilation per  $\text{m}^2$  bjälklagsyta:  $v = 0.5 \text{ m}^3/\text{h}, \text{m}^2$

Isolering:  $R = 0.69 \text{ m}^2\text{K/W}$  på  $z = 0$  och  $0.3 < x < 0.9 \text{ m}$

Jord: Lera I

Isotemer 4 veckor efter lägsta utetemperatur,

utetemperatur  $\vartheta_u = -11.0 \text{ }^\circ\text{C}$ , innetemperatur  $\vartheta_i = +20 \text{ }^\circ\text{C}$

och kryprumstemperatur  $\vartheta_k = +4.1 \text{ }^\circ\text{C}$  (= minimum)

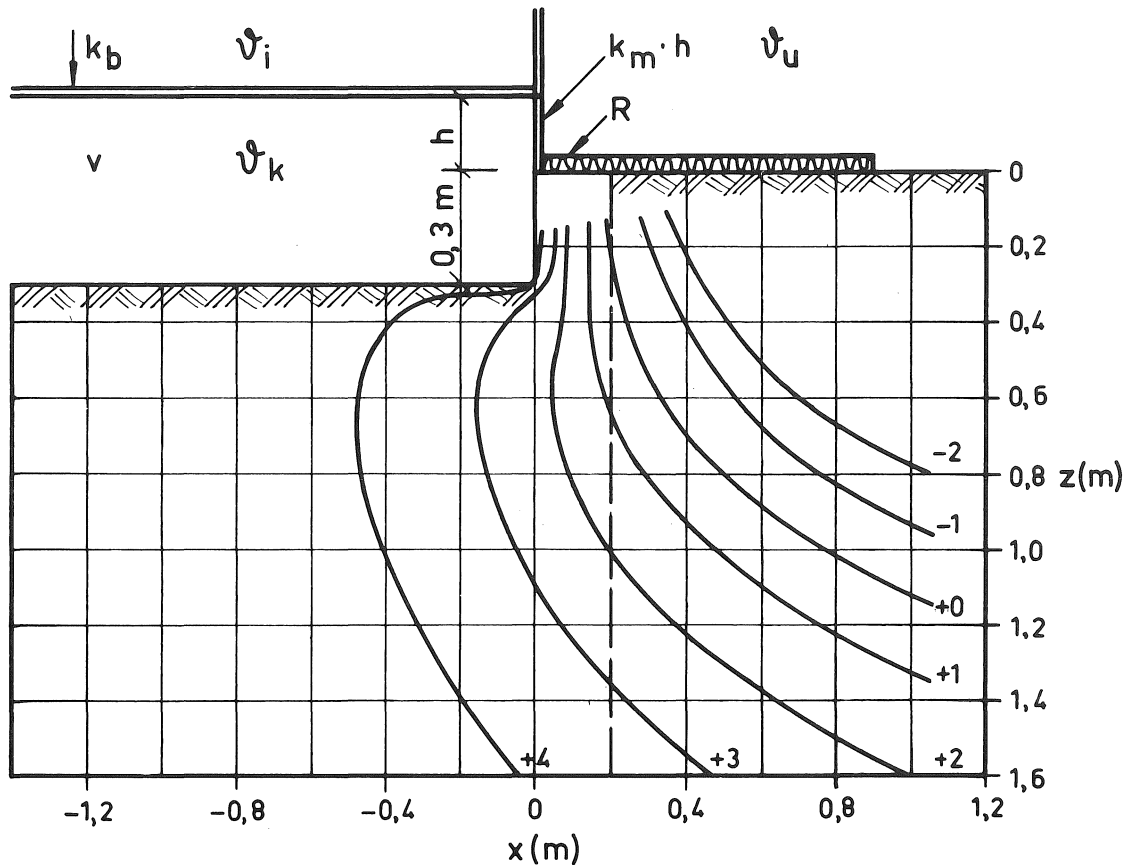


DIAGRAM 32

Härnösand, utetemperatur enligt cosinusfunktion, ingen snö

Lång byggnad, bredd: 10 m, koordinater enligt FIG.5

Bjälklagets k-värde:  $k_b = 0.407 \text{ W/m}^2\text{K}$

Sockelns värmeledning:  $k_m \cdot h = 0.94 \text{ W/mK}$

Kryprumsventilation per  $\text{m}^2$  bjälklagsyta:  $v = 0.5 \text{ m}^3/\text{h}, \text{m}^2$

Isolering:  $R = 0.69 \text{ m}^2\text{K/W}$  på  $z = 0$  och  $0 < x < 0.9 \text{ m}$

Jord: Lera I

Isotermer 5 veckor efter lägsta utetemperatur,

utetemperatur  $\vartheta_u = -9.9 \text{ }^\circ\text{C}$ , innetemperatur  $\vartheta_i = +20 \text{ }^\circ\text{C}$

och kryprumstemperatur  $\vartheta_k = +4.5 \text{ }^\circ\text{C}$  (minimum =  $+4.4 \text{ }^\circ\text{C}$ )



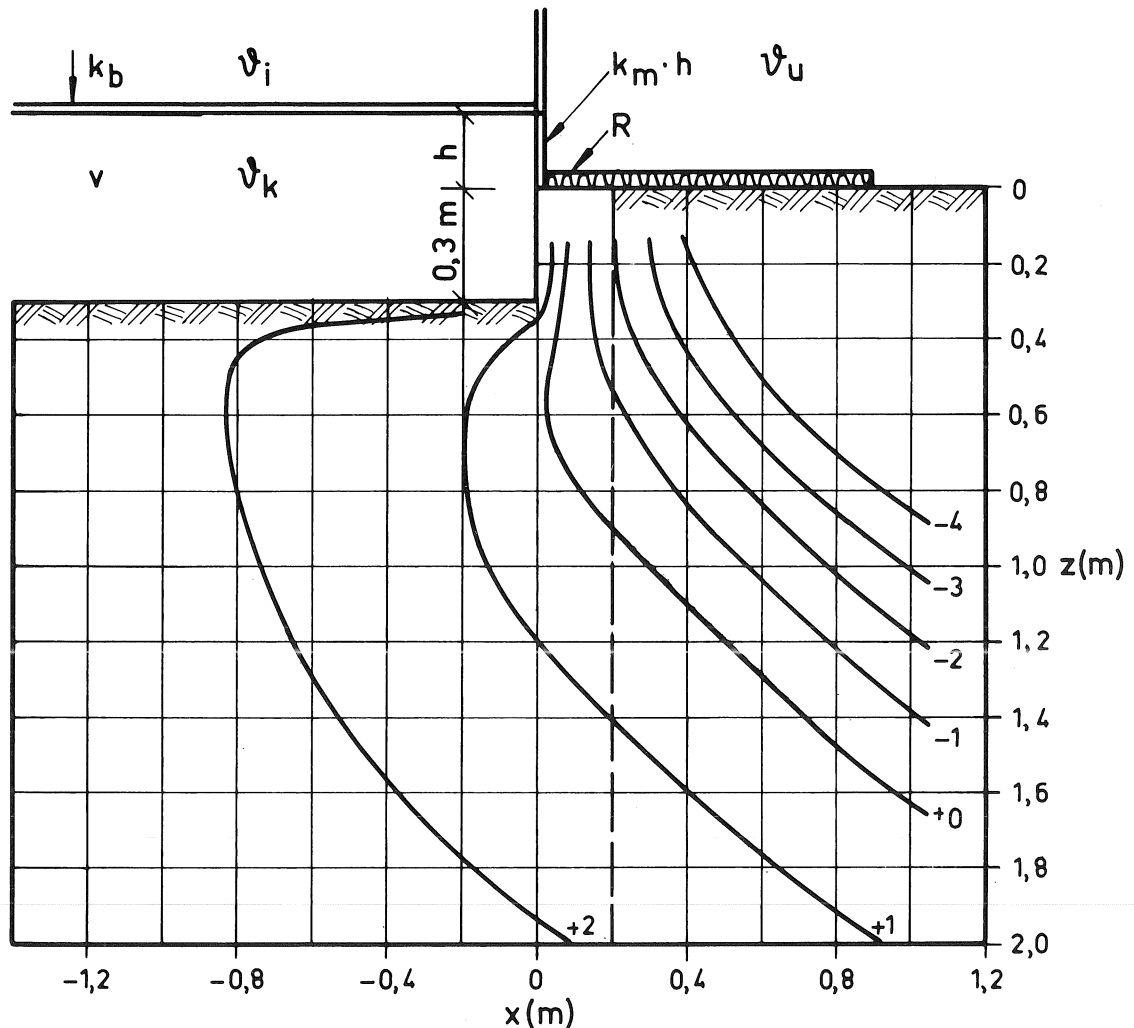


DIAGRAM 33

Haparanda, utetemperatur enligt cosinusfunktion, ingen snö

Lång byggnad, bredd:10 m, koordinater enligt FIG.5

Bjälklagets k-värde:  $k_b = 0.407 \text{ W/m}^2\text{K}$

Sockelns värmeflöde:  $k_m \cdot h = 0.94 \text{ W/mK}$

Kryprumsventilation per  $\text{m}^2$  bjälklagsyta:  $v = 0.5 \text{ m}^3/\text{h}, \text{m}^2$

Isolering:  $R = 0.69 \text{ m}^2\text{K/W}$  på  $z = 0$  och  $0 < x < 0.9 \text{ m}$

Jord: Lera I

Isotermer 6 veckor efter lägsta utetemperatur

utetemperatur  $\vartheta_u = -13.1 \text{ }^\circ\text{C}$ , innetemperatur  $\vartheta_i = +20 \text{ }^\circ\text{C}$

och kryprumstemperatur  $\vartheta_k = +2.1 \text{ }^\circ\text{C}$  (minimum =  $+1.8 \text{ }^\circ\text{C}$ )

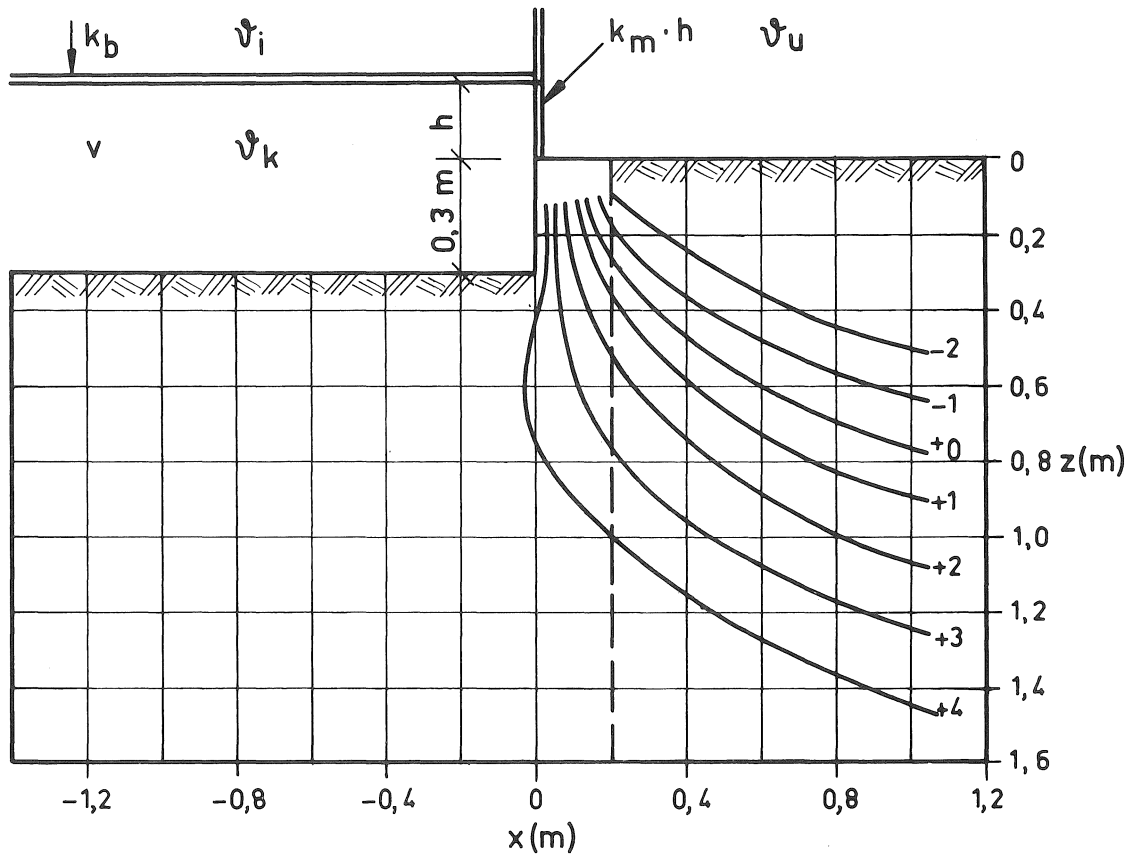


DIAGRAM 34

Lund, utetemperatur enligt cosinusfunktion, ingen snö

Lång byggnad, bredd: 10 m, koordinater enligt FIG. 5

Bjälklagets k-värde:  $k_b = 0.582 \text{ W/m}^2\text{K}$

Socketns värmefflöde:  $k_m \cdot h = 1.40 \text{ W/mK}$

Kryprumsventilation per  $\text{m}^2$  bjälklagsyta:  $v = 0.5 \text{ m}^3/\text{h}, \text{m}^2$

Jord: Lera I

Isothermer 2 veckor efter lägsta utetemperatur,

utetemperatur  $\vartheta_u = -6.6 \text{ }^\circ\text{C}$ , innetemperatur  $\vartheta_i = +20 \text{ }^\circ\text{C}$

och kryprumstemperatur  $\vartheta_k = +6.6 \text{ }^\circ\text{C}$  (= minimum)

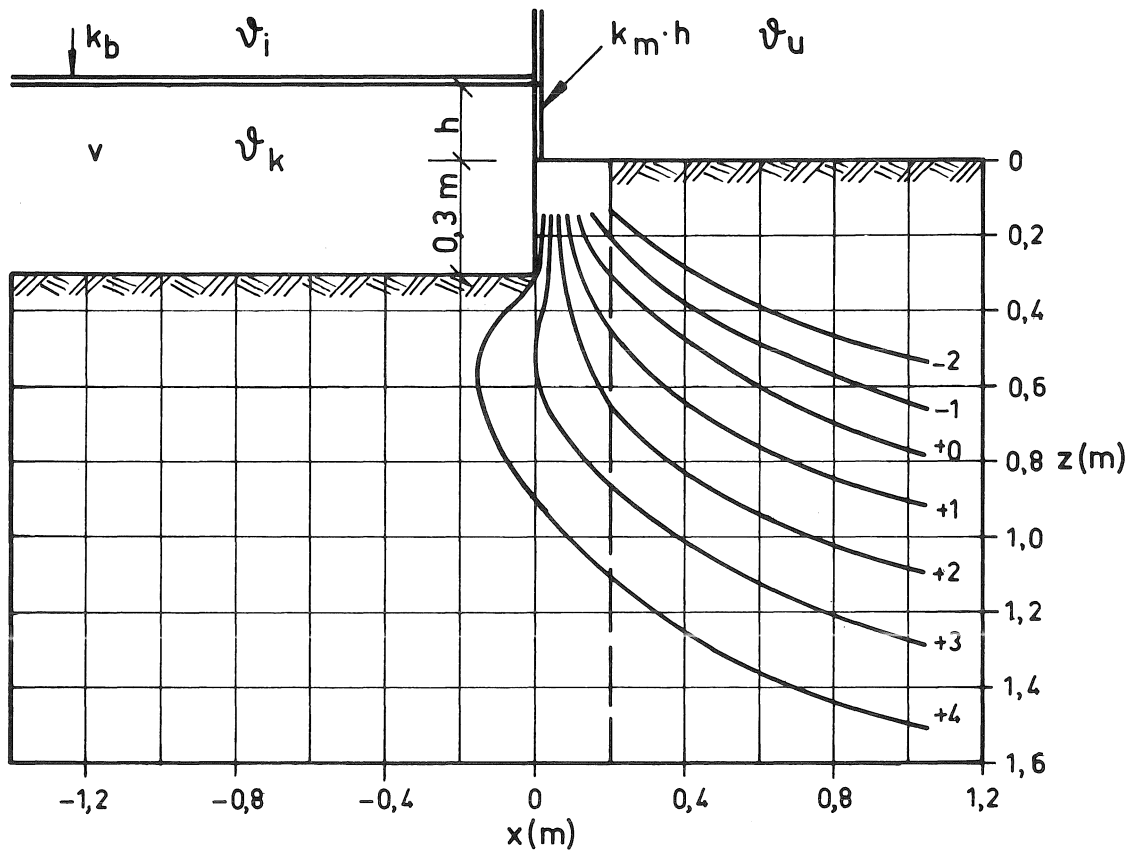


DIAGRAM 35

Lund, utetemperatur enligt cosinusfunktion, ingen snö

Lång byggnad, bredd: 10 m, koordinater enligt FIG. 5

Bjälklagets  $k$ -värde:  $k_b = 0.582 \text{ W/m}^2\text{K}$

Sockelns värmefflöde:  $k_m \cdot h = 1.40 \text{ W/mK}$

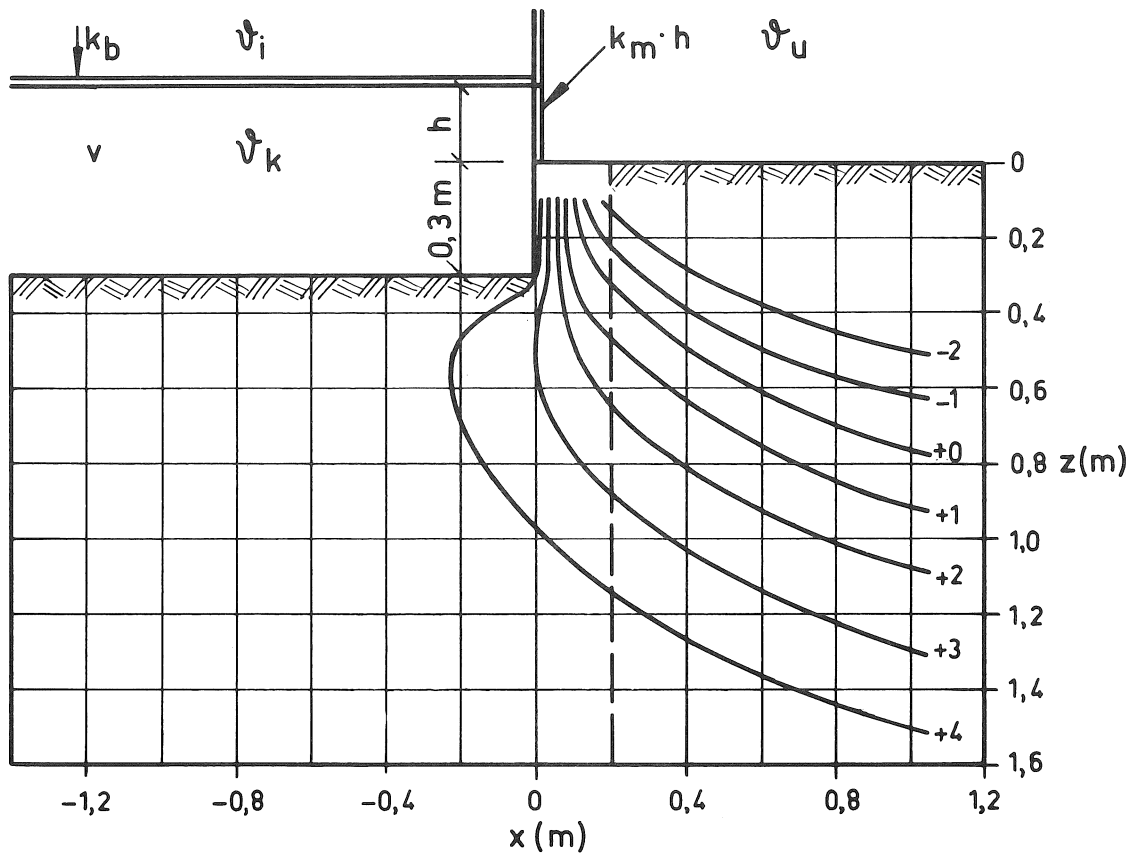
Kryprumsventilation per  $\text{m}^2$  bjälklagsyta:  $v = 1 \text{ m}^3/\text{h}, \text{m}^2$

Jord: Lera I

Isotermer 2 veckor efter lägsta utetemperatur,

utetemperatur  $\vartheta_u = -6.6 \text{ }^\circ\text{C}$ , innetemperatur  $\vartheta_i = +20 \text{ }^\circ\text{C}$

och kryprumstemperatur  $\vartheta_k = +5.0 \text{ }^\circ\text{C}$  (= minimum)



## DIAGRAM 36

Lund, utetemperatur enligt cosinusfunktion, ingen snö

Lång byggnad, bredd: 10 m, koordinater enligt FIG.5

Bjälklagets k-värde:  $k_b = 0.407 \text{ W/m}^2\text{K}$

Socketns värmeledning:  $k_m \cdot h = 1.40 \text{ W/mK}$

Kryprumsventilation per  $\text{m}^2$  bjälklagsyta:  $v = 0.5 \text{ m}^3/\text{h}, \text{m}^2$

Jord: Lera I

Isotermer 2 veckor efter lägsta utetemperatur,

utetemperatur  $\vartheta_u = -6.6 \text{ }^\circ\text{C}$ , innetemperatur  $\vartheta_i = +20 \text{ }^\circ\text{C}$

och kryprumstemperatur  $\vartheta_k = +4.7 \text{ }^\circ\text{C}$  (= minimum)

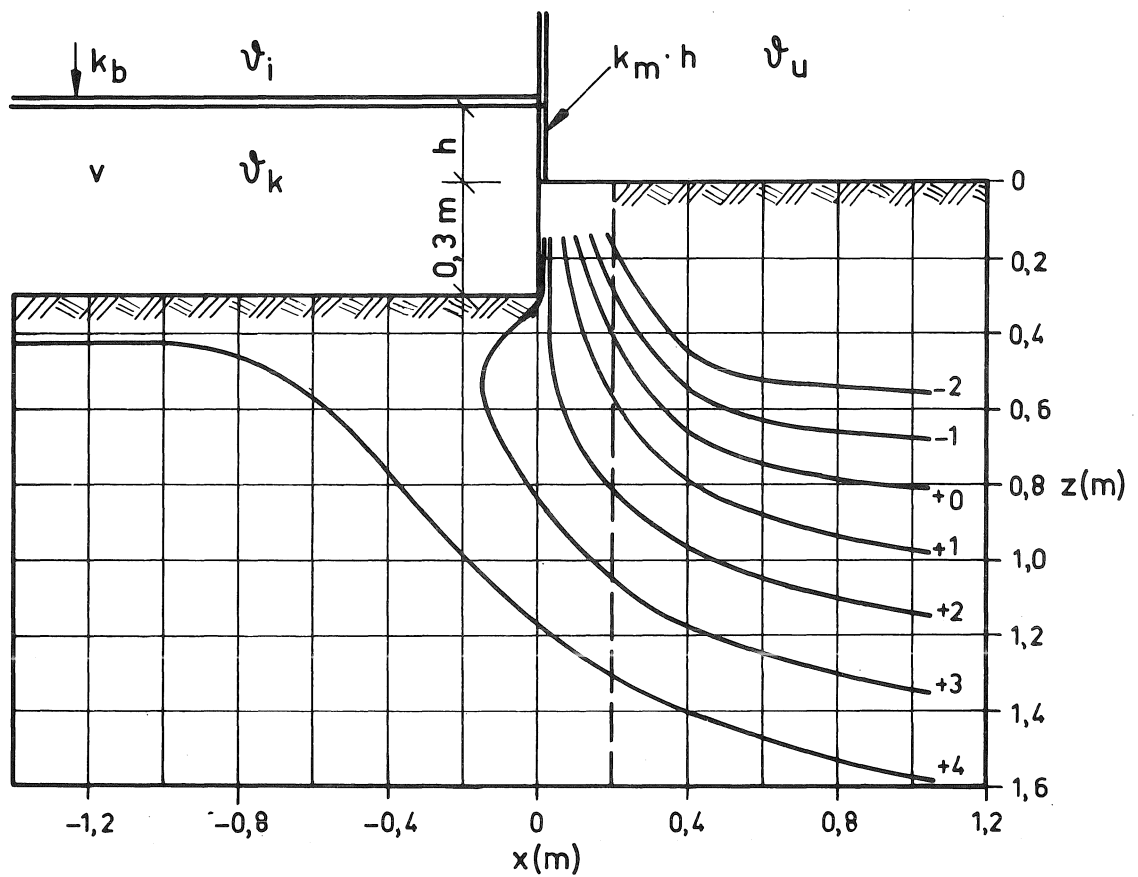


DIAGRAM 37

Lund, utetemperatur enligt cosinusfunktion, ingen snö

Lång byggnad, bredd: 10 m, koordinater enligt FIG.5

Bjälklagets  $k$ -värde:  $k_b = 0.407 \text{ W/m}^2\text{K}$

Sockelns värmeledning:  $k_m \cdot h = 1.40 \text{ W/mK}$

Kryprumsventilation per  $\text{m}^2$  bjälklagsyta:  $v = 1 \text{ m}^3/\text{h}, \text{m}^2$

Jord: Lera I

Isotermer 2 veckor efter lägsta utetemperatur,

utetemperatur  $\vartheta_u = -6.6 \text{ }^\circ\text{C}$ , innetemperatur  $\vartheta_i = +20 \text{ }^\circ\text{C}$

och kryprumstemperatur  $\vartheta_k = +3.7 \text{ }^\circ\text{C}$  (= minimum)

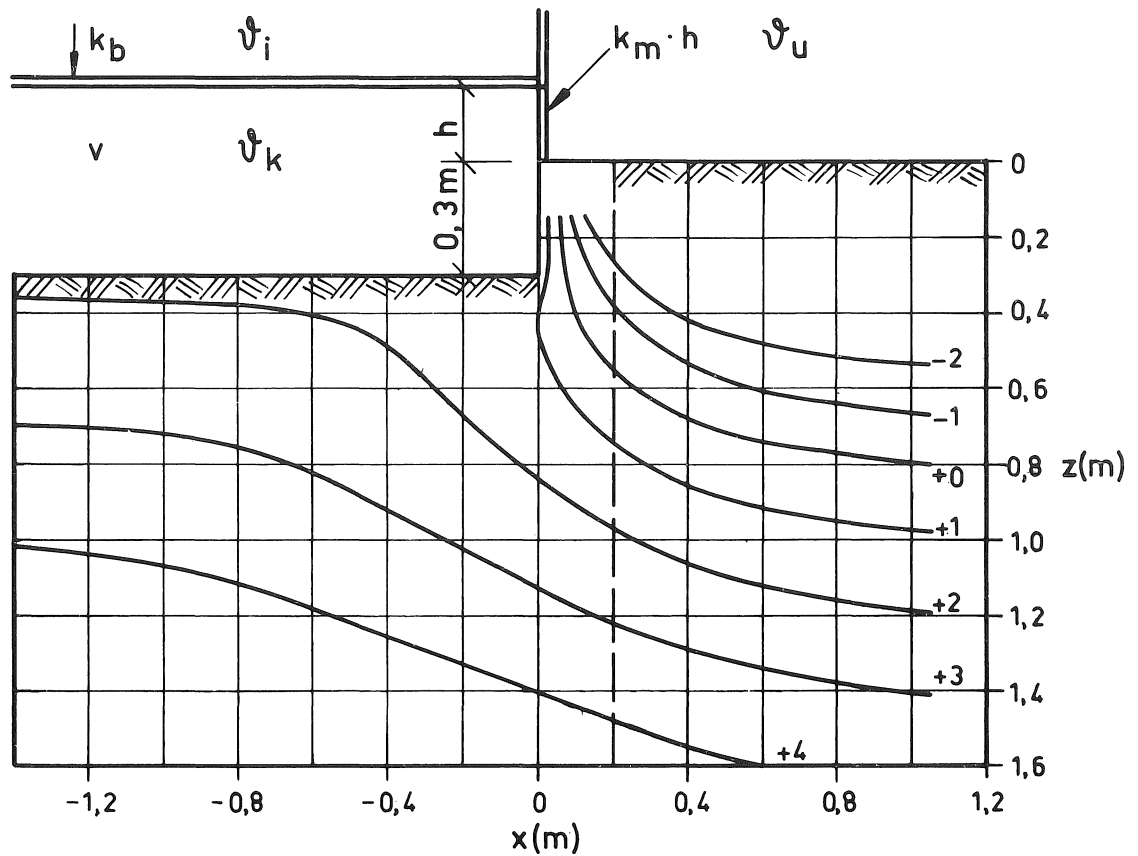


DIAGRAM 38

Lund, utetemperatur enligt cosinusfunktion, ingen snö

Lång byggnad, bredd: 10 m, koordinater enligt FIG.5

Bjälklagets k-värde:  $k_b = 0.407 \text{ W/m}^2\text{K}$

Sockelns värmeledning:  $k_m \cdot h = 1.40 \text{ W/mK}$

Kryprumsventilation per  $\text{m}^2$  bjälklagsyta:  $v = 2 \text{ m}^3/\text{h}, \text{m}^2$

Jord: Lera I

Isotermer 2 veckor efter lägsta utetemperatur,

utetemperatur  $\theta_u = -6.6 \text{ }^\circ\text{C}$ , innetemperatur  $\theta_i = +20 \text{ }^\circ\text{C}$

och kryprumstemperatur  $\theta_k = +1.8 \text{ }^\circ\text{C}$  (= minimum)

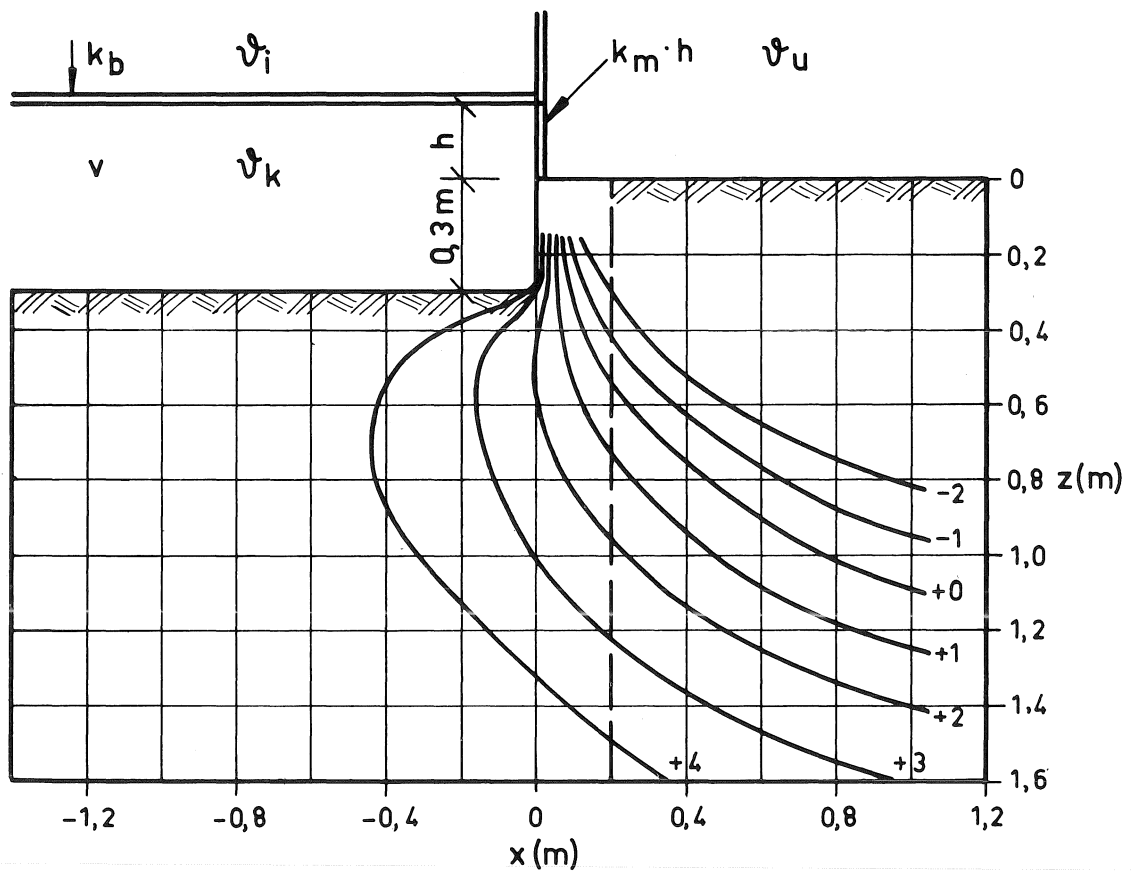


DIAGRAM 39

Stockholm, utetemperatur enligt cosinusfunktion, ingen snö

Lång byggnad, bredd: 10 m, koordinater enligt FIG.5

Bjälklagets k-värde:  $k_b = 0.582 \text{ W/m}^2\text{K}$

Sockelns värmefflöde:  $k_m \cdot h = 1.19 \text{ W/mK}$

Kryprumsventilation per  $\text{m}^2$  bjälklagsyta:  $v = 0.5 \text{ m}^3/\text{h}, \text{m}^2$

Jord: Lera I

Isotermer 3 veckor efter lägsta utetemperatur,

utetemperatur  $\vartheta_u = -9.9 \text{ }^\circ\text{C}$ , innetemperatur  $\vartheta_i = +20 \text{ }^\circ\text{C}$

och kryprumstemperatur  $\vartheta_k = +4.6 \text{ }^\circ\text{C}$  (=minimum)

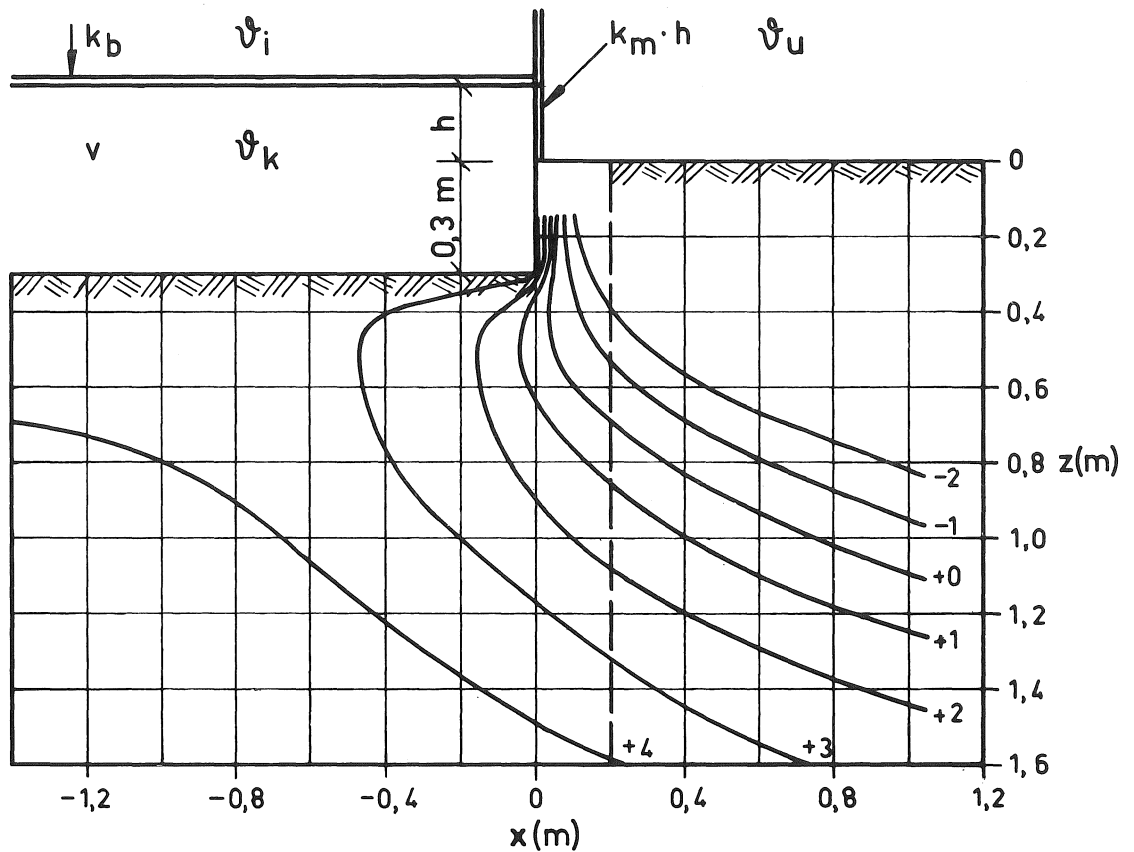


DIAGRAM 40

Stockholm, utetemperatur enligt cosinusfunktion, ingen snö

Lång byggnad, bredd: 10 m, koordinater enligt FIG.5

Bjälklagets k-värde:  $k_b = 0.582 \text{ W/m}^2\text{K}$

Sockelns värmeledning:  $k_m \cdot h = 1.19 \text{ W/mK}$

Kryprumsventilation per  $\text{m}^2$  bjälklagsyta:  $v = 1 \text{ m}^3/\text{h}, \text{m}^2$

Jord: Lera I

Isotermer 3 veckor efter lägsta utetemperatur,

utetemperatur  $\vartheta_u = -9.9 \text{ }^\circ\text{C}$ , innetemperatur  $\vartheta_i = +20 \text{ }^\circ\text{C}$

och kryprumstemperatur  $\vartheta_k = +3.2 \text{ }^\circ\text{C}$  (=minimum)



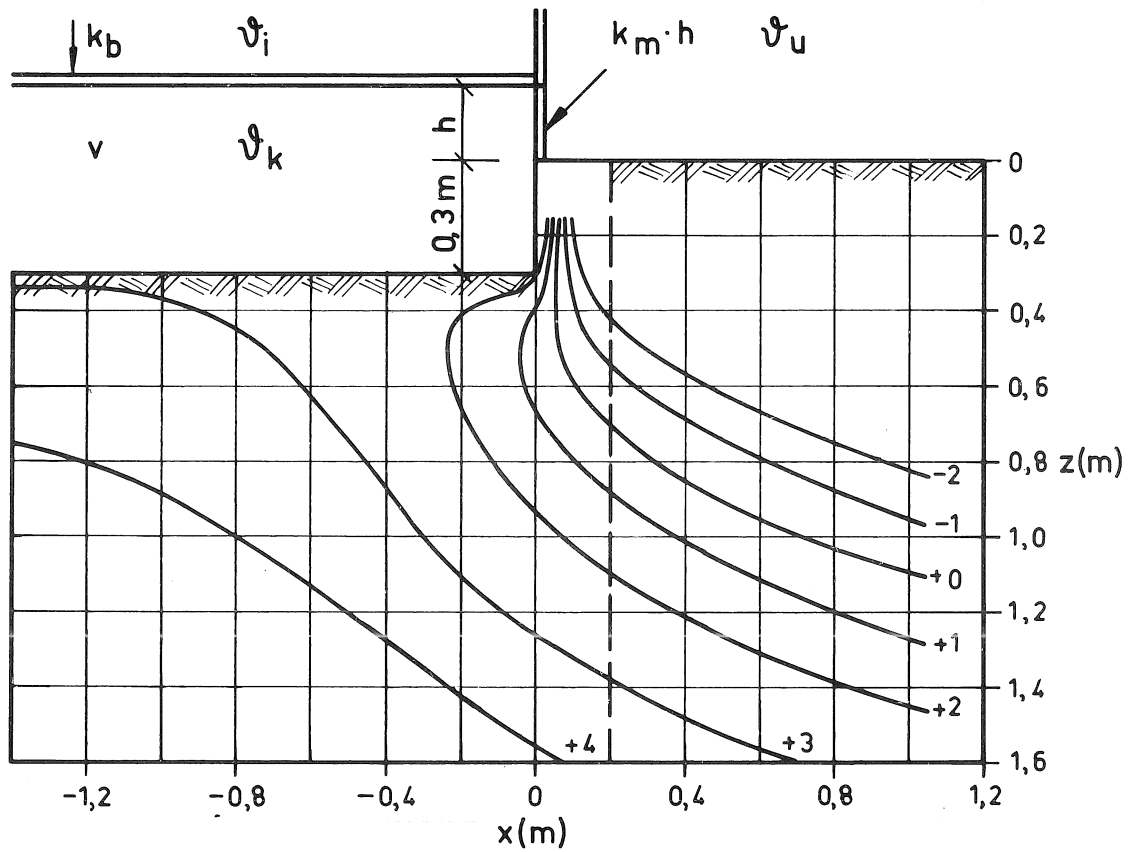


DIAGRAM 41

Stockholm, utetemperatur enligt cosinusfunktion, ingen snö

Lång byggnad, bredd: 10 m, koordinater enligt FIG.5

Bjälklagets  $k$ -värde:  $k_b = 0.407 \text{ W/m}^2\text{K}$

Sockelns värmeflöde:  $k_m \cdot h = 1.19 \text{ W/mK}$

Kryprumsventilation per  $\text{m}^2$  bjälklagsyta:  $v = 0.5 \text{ m}^3/\text{h}, \text{m}^2$

Jord: Lera I

Isotermer 3 veckor efter lägsta utetemperatur,

utetemperatur  $\vartheta_u = -9.9 \text{ }^\circ\text{C}$ , innetemperatur  $\vartheta_i = +20 \text{ }^\circ\text{C}$

och kryprumstemperatur  $\vartheta_k = +2.9 \text{ }^\circ\text{C}$  (= minimum)

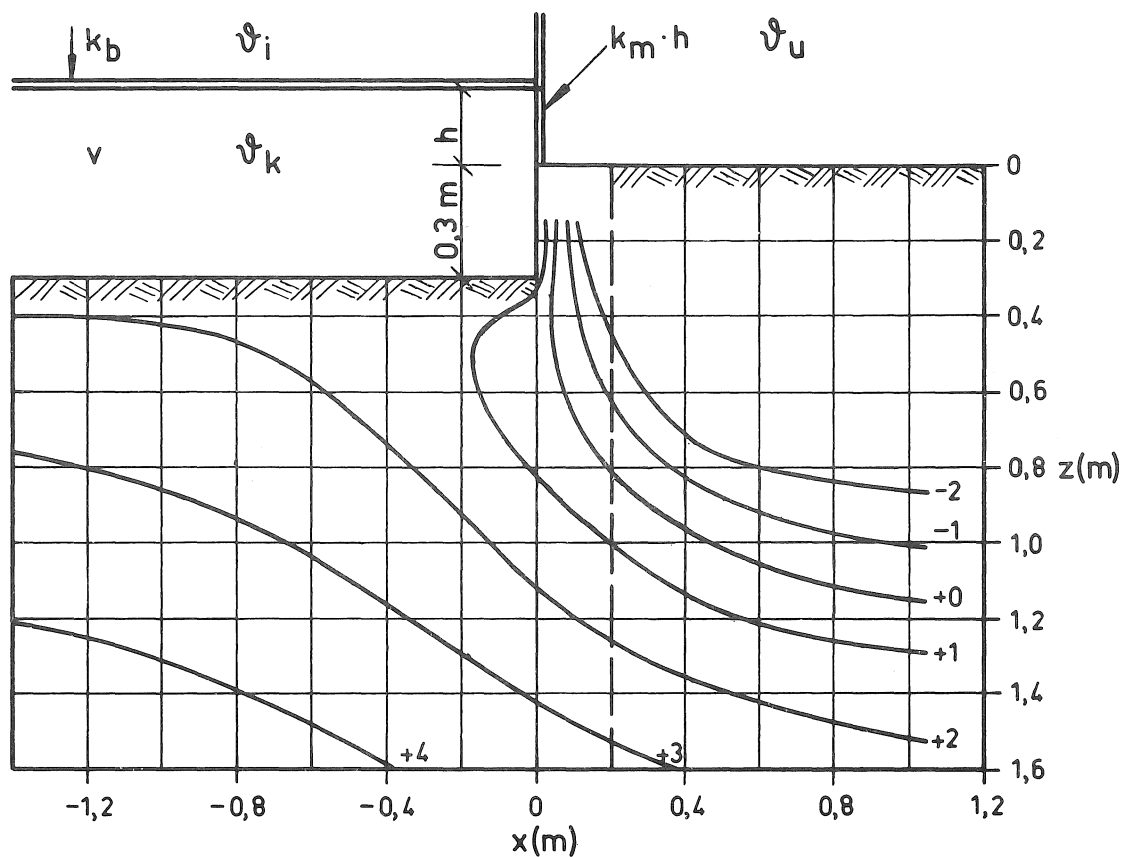


DIAGRAM 42

Stockholm, utetemperatur enligt cosinusfunktion, ingen snö

Lång byggnad, bredd: 10 m, koordinater enligt FIG. 5

Bjälklagets k-värde:  $k_b = 0.407 \text{ W/m}^2\text{K}$

Socketns värmefflöde:  $k_m \cdot h = 1.19 \text{ W/mK}$

Kryprumsventilation per  $\text{m}^2$  bjälklagsyta:  $v = 1 \text{ m}^3/\text{h}, \text{m}^2$

Jord: Lera I

Isotermer 3 veckor efter lägsta utetemperatur,

utetemperatur  $\vartheta_u = -9.9 \text{ }^\circ\text{C}$ , innetemperatur  $\vartheta_i = +20 \text{ }^\circ\text{C}$

och kryprumstemperatur  $\vartheta_k = +1.7 \text{ }^\circ\text{C}$  (=minimum)

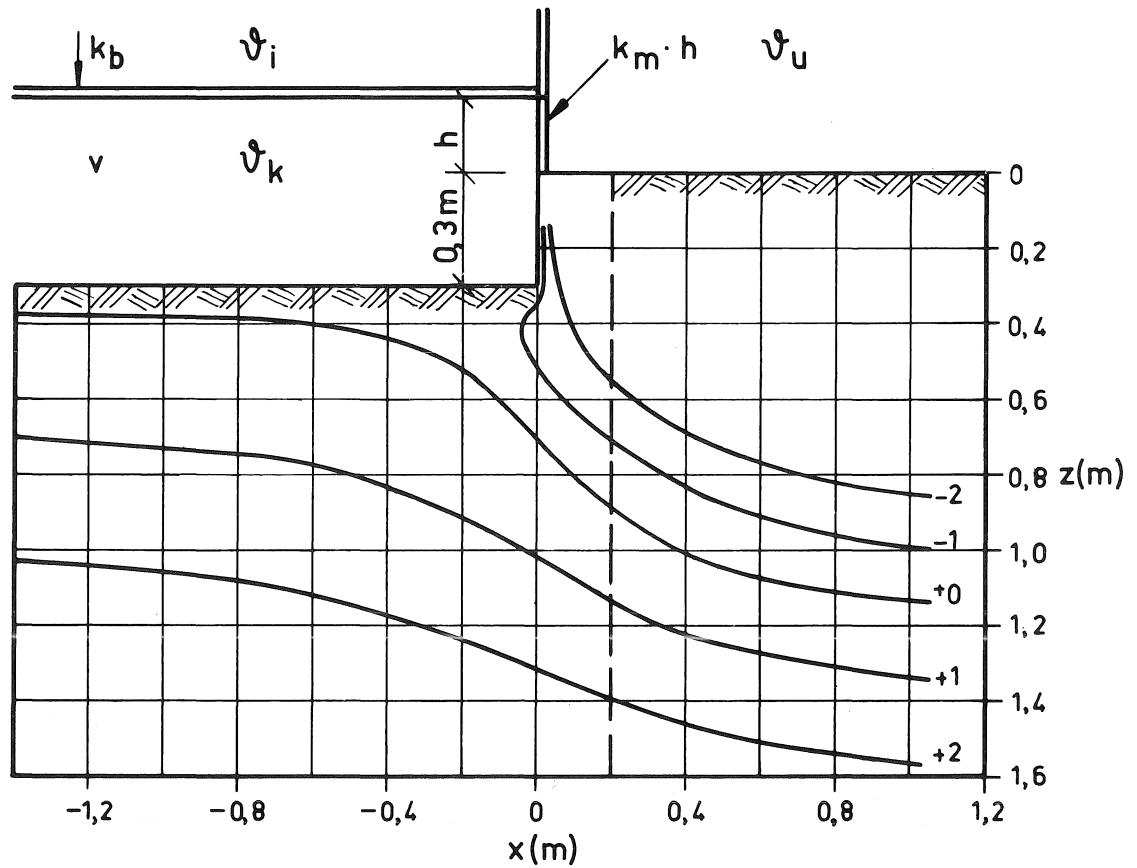


DIAGRAM 43

Stockholm, utetemperatur enligt cosinusfunktion, ingen snö

Lång byggnad, bredd: 10 m, koordinater enligt FIG.5

Bjälklagets k-värde:  $k_b = 0.407 \text{ W/m}^2\text{K}$

Sockelns värmeflöde:  $k_m \cdot h = 1.19 \text{ W/mK}$

Kryprumsventilation per  $\text{m}^2$  bjälklagsyta:  $v = 2 \text{ m}^3/\text{h}, \text{m}^2$

Jord: Lera I

Isotermer 3 veckor efter lägsta utetemperatur,

utetemperatur  $\vartheta_u = -9.9 \text{ }^\circ\text{C}$ , innetemperatur  $\vartheta_i = +20 \text{ }^\circ\text{C}$

och kryprumstemperatur  $\vartheta_k = -0.3 \text{ }^\circ\text{C}$  (minimum =  $-0.4 \text{ }^\circ\text{C}$ )

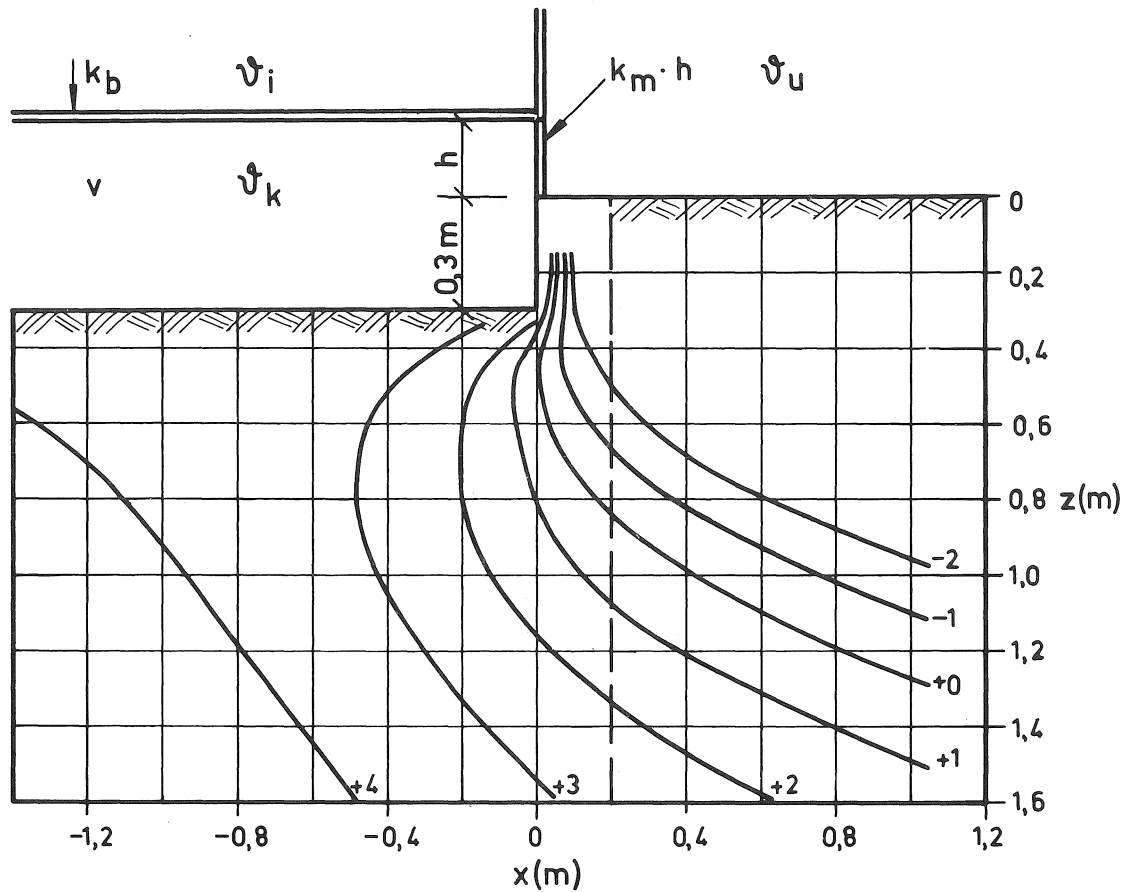


DIAGRAM 44

Härnösand, utetemperatur enligt cosinusfunktion, ingen snö

Lång byggnad, bredd: 10 m, koordinater enligt FIG. 5

Bjälklagets k-värde:  $k_b = 0.582 \text{ W/m}^2\text{K}$

Sockelns värmeledning:  $k_m \cdot h = 0.94 \text{ W/mK}$

Kryprumsventilation per  $\text{m}^2$  bjälklagsyta:  $v = 0.5 \text{ m}^3/\text{h}, \text{m}^2$

Jord: Lera I

Isotermer 4 veckor efter lägsta utetemperatur,

utetemperatur  $\vartheta_u = -11.0 \text{ }^\circ\text{C}$ , innetemperatur  $\vartheta_i = +20 \text{ }^\circ\text{C}$

och kryprumstemperatur  $\vartheta_k = +3.7 \text{ }^\circ\text{C}$  (=minimum)

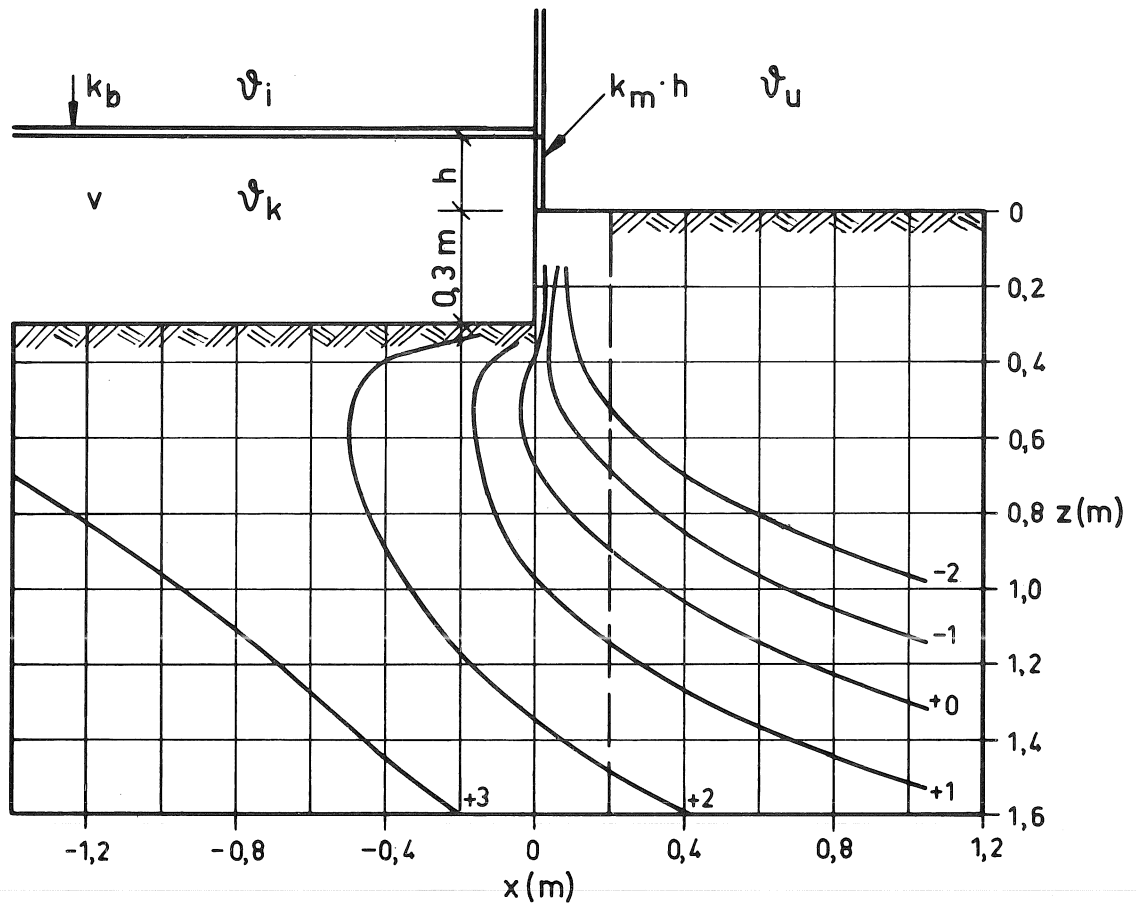


DIAGRAM 45

Härnösand, utetemperatur enligt cosinusfunktion, ingen snö

Lång byggnad, bredd: 10 m, koordinater enligt FIG.5

Bjälklagets k-värde:  $k_b = 0.582 \text{ W/m}^2\text{K}$

Socketns värmefflöde:  $k_m \cdot h = 0.94 \text{ W/mK}$

Kryprumsventilation per  $\text{m}^2$  bjälklagsyta:  $v = 1 \text{ m}^3/\text{h}, \text{m}^2$

Jord: Lera I

Isotermer 4 veckor efter lägsta utetemperatur,

utetemperatur  $\vartheta_u = -11.0 \text{ }^\circ\text{C}$ , innetemperatur  $\vartheta_i = +20 \text{ }^\circ\text{C}$

och kryprumstemperatur  $\vartheta_k = +2.3 \text{ }^\circ\text{C}$  (minimum =  $+2.2 \text{ }^\circ\text{C}$ )

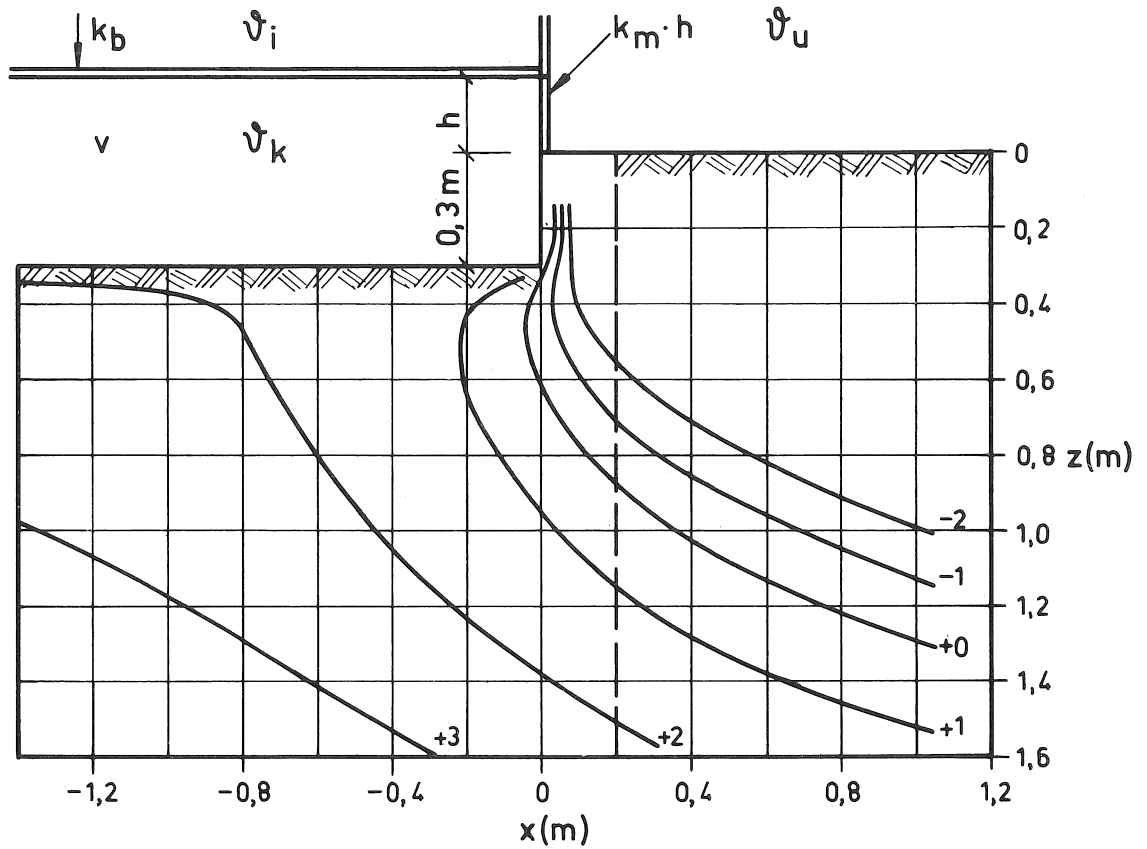


DIAGRAM 46

Härnösand, utetemperatur enligt cosinusfunktion, ingen snö

Lång byggnad, bredd: 10 m, koordinater enligt FIG.5

Bjälklagets k-värde:  $k_b = 0.407 \text{ W/m}^2\text{K}$

Sockelns värmeledning:  $k_m \cdot h = 0.94 \text{ W/mK}$

Kryprumsventilation per  $\text{m}^2$  bjälklagsyta:  $v = 0.5 \text{ m}^3/\text{h}, \text{m}^2$

Jord: Lera I

Isotermier 4 veckor efter lägsta utetemperatur,

utetemperatur  $\vartheta_u = -11.0 \text{ }^\circ\text{C}$ , innetemperatur  $\vartheta_i = +20 \text{ }^\circ\text{C}$

och kryprumstemperatur  $\vartheta_k = +1.9 \text{ }^\circ\text{C}$  (minimum =  $+1.8 \text{ }^\circ\text{C}$ )

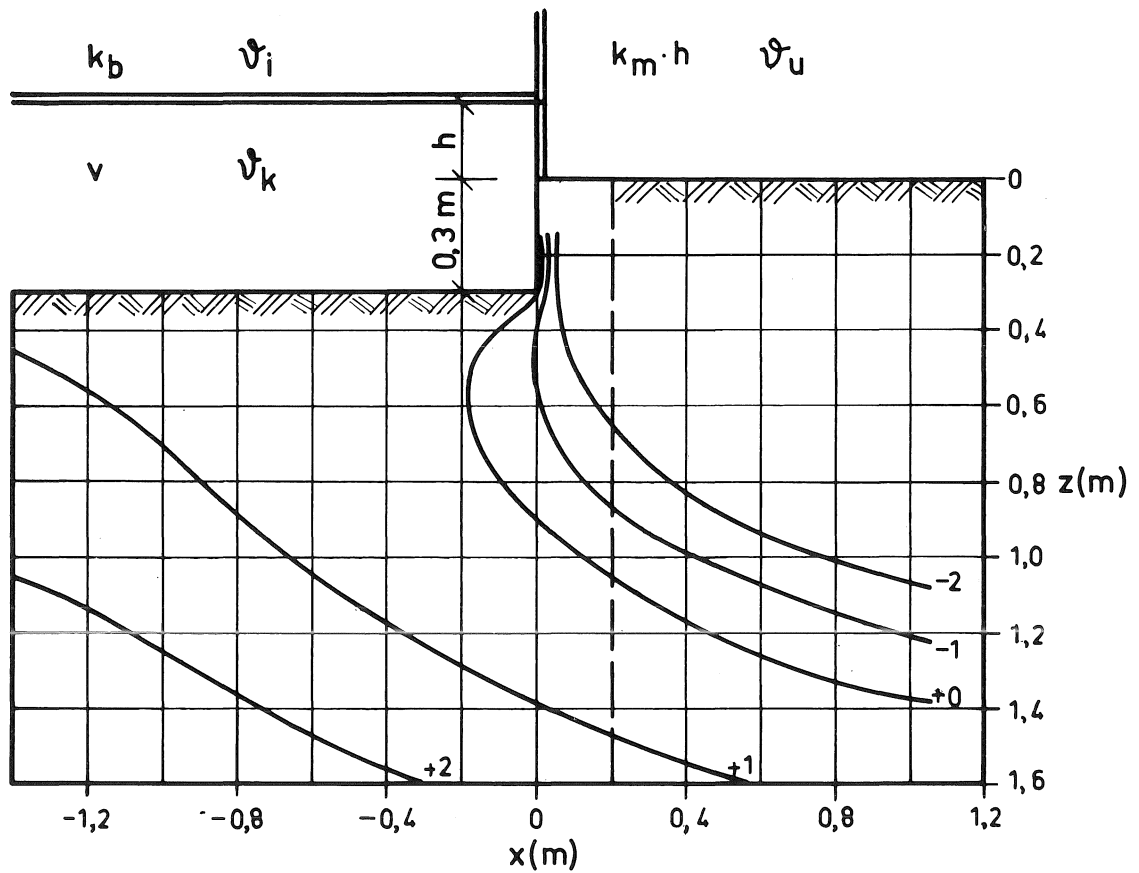


DIAGRAM 47

Härnösand, utetemperatur enligt cosinusfunktion, ingen snö

Lång byggnad, bredd: 10 m, koordinater enligt FIG.5

Bjälklagets  $k$ -värde:  $k_b = 0.407 \text{ W/m}^2\text{K}$

Sockelns värmeledning:  $k_m \cdot h = 0.94 \text{ W/mK}$

Kryprumsventilation per  $\text{m}^2$  bjälklagsyta:  $v = 1 \text{ m}^3/\text{h}, \text{m}^2$

Jord: Lera I

Isotermier 4 veckor efter lägsta utetemperatur,

utetemperatur  $\vartheta_u = -11.0 \text{ }^\circ\text{C}$ , innetemperatur  $\vartheta_i = +20 \text{ }^\circ\text{C}$

och kryprumstemperatur  $\vartheta_k = +0.7 \text{ }^\circ\text{C}$  (minimum =  $+0.6 \text{ }^\circ\text{C}$ )

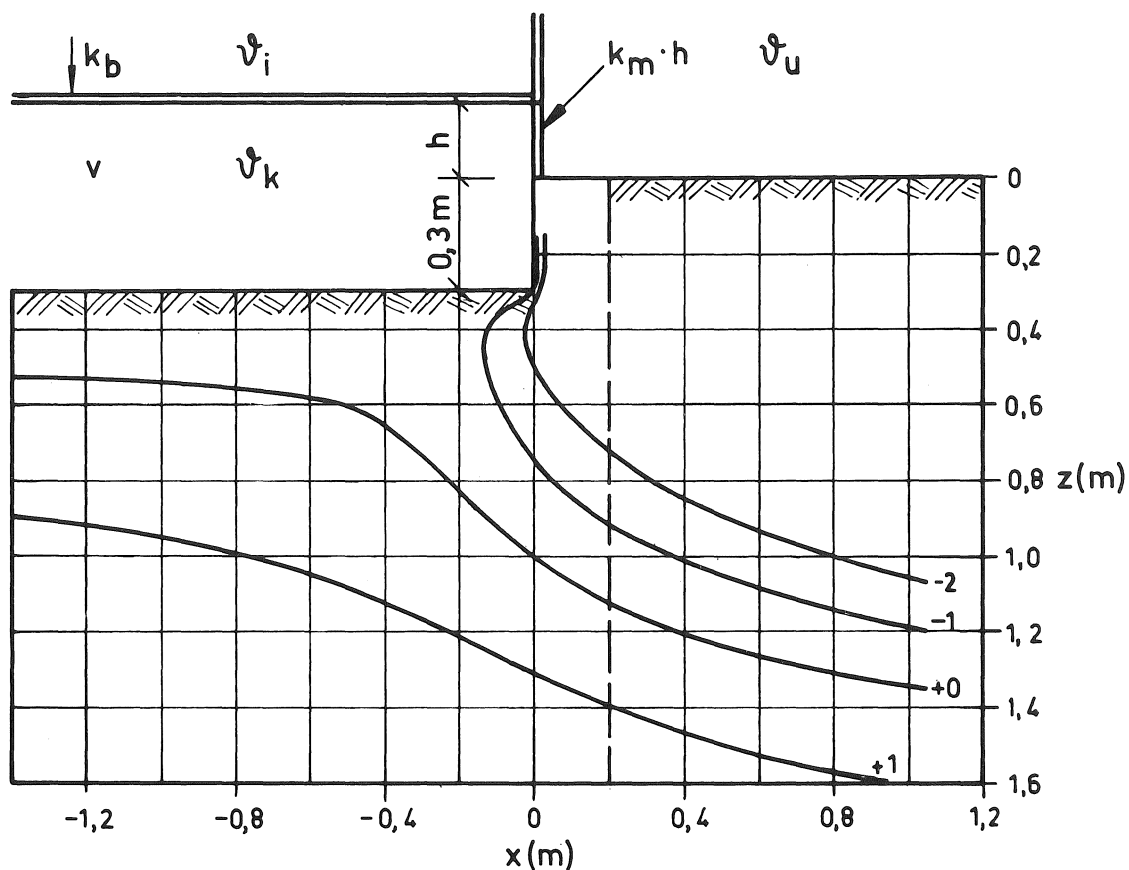


DIAGRAM 48

Härnösand, utetemperatur enligt cosinusfunktion, ingen snö

Lång byggnad, bredd: 10 m, koordinater enligt FIG.5

Bjälklagets k-värde:  $k_b = 0.407 \text{ W/m}^2\text{K}$

Socketns värmeledning:  $k_m \cdot h = 0.94 \text{ W/mK}$

Kryprumsventilation per  $\text{m}^2$  bjälklagsyta:  $v = 2 \text{ m}^3/\text{h}, \text{m}^2$

Jord: Lera I

Isotermer 4 veckor efter lägsta utetemperatur,

utetemperatur  $\vartheta_u = -11.0 \text{ }^\circ\text{C}$ , innetemperatur  $\vartheta_i = +20 \text{ }^\circ\text{C}$

och kryprumstemperatur  $\vartheta_k = -0.6 \text{ }^\circ\text{C}$  (minimum =  $-0.8 \text{ }^\circ\text{C}$ )



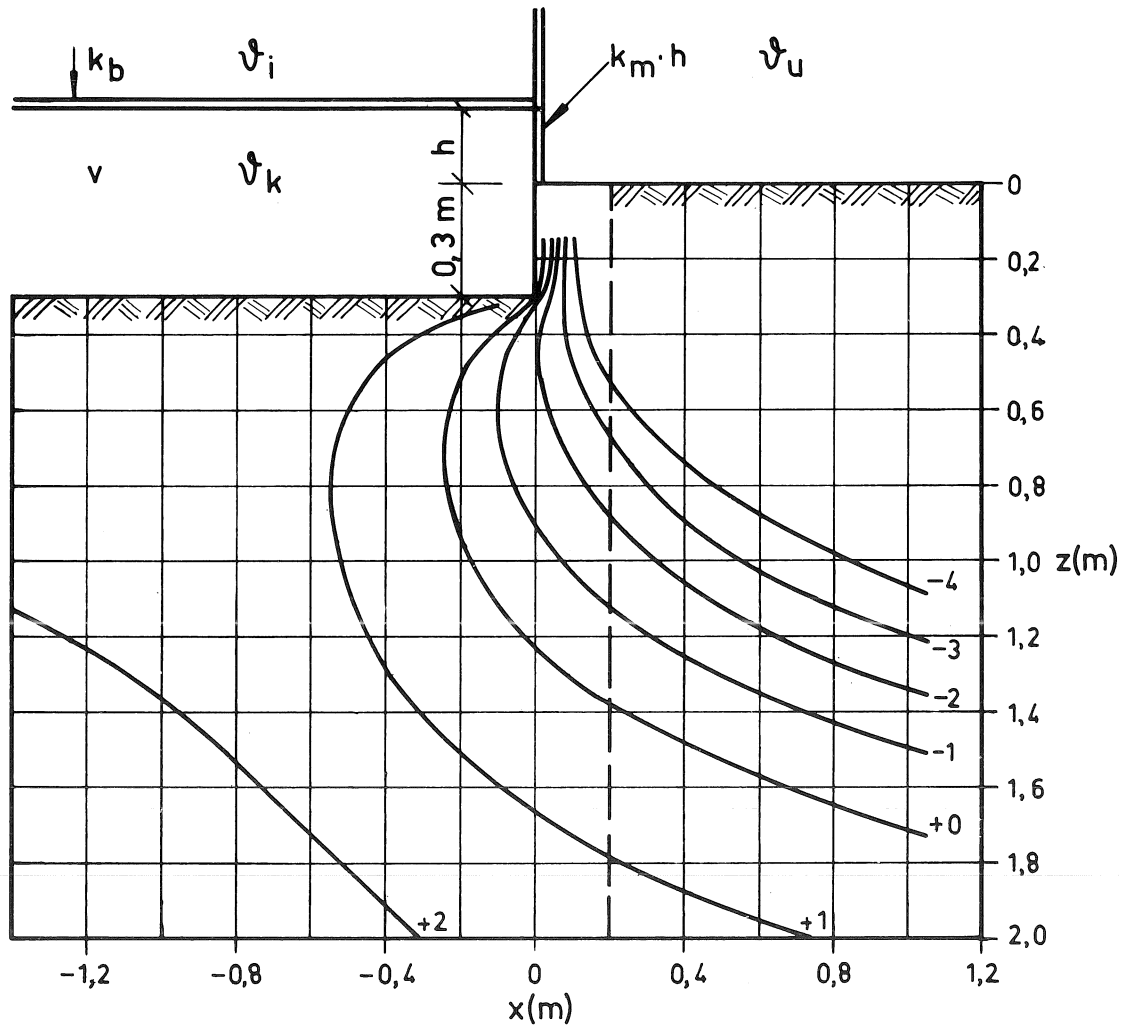


DIAGRAM 49

Haparanda, utetemperatur enligt cosinusfunktion, ingen snö

Lång byggnad, bredd: 10 m, koordinater enligt FIG.5

Bjälklagets k-värde:  $k_b = 0.582 \text{ W/m}^2\text{K}$

Socketns värmefflöde:  $k_m \cdot h = 0.94 \text{ W/mK}$

Kryprumsventilation per  $\text{m}^2$  bjälklagsyta:  $v = 0.5 \text{ m}^3/\text{h}, \text{m}^2$

Jord: Lera I

Isotermer 6 veckor efter lägsta utetemperatur,

utetemperatur  $\vartheta_u = -13.1 \text{ }^\circ\text{C}$ , innetemperatur  $\vartheta_i = +20 \text{ }^\circ\text{C}$

och kryprumstemperatur  $\vartheta_k = +1.8 \text{ }^\circ\text{C}$  (minimum =  $+1.3 \text{ }^\circ\text{C}$ )

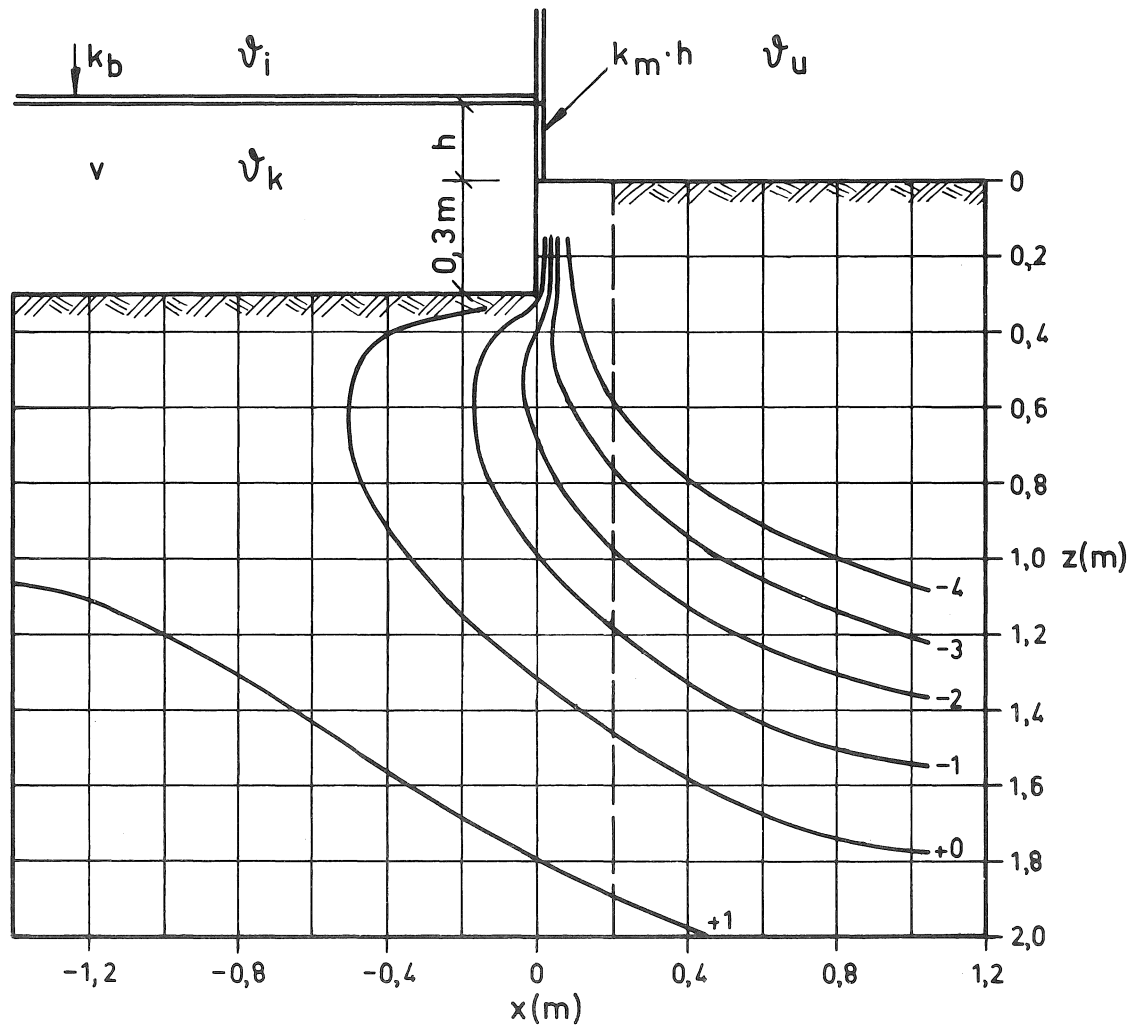


DIAGRAM 50

Haparanda, utetemperatur enligt cosinusfunktion, ingen snö

Lång byggnad, bredd: 10 m, koordinater enligt FIG.5

Bjälklagets k-värde:  $k_b = 0.582 \text{ W/m}^2\text{K}$

Sockelns värmeflöde:  $k_m \cdot h = 0.94 \text{ W/mK}$

Kryprumsventilation per  $\text{m}^2$  bjälklagsyta:  $v = 1 \text{ m}^3/\text{h}, \text{m}^2$

Jord: Lera I

Isotermer 6 veckor efter lägsta utetemperatur,

utetemperatur  $t_u = -13.1 \text{ }^\circ\text{C}$ , innetemperatur  $t_i = +20 \text{ }^\circ\text{C}$

och kryprumstemperatur  $t_k = +0.4 \text{ }^\circ\text{C}$  (minimum =  $-0.4 \text{ }^\circ\text{C}$ )

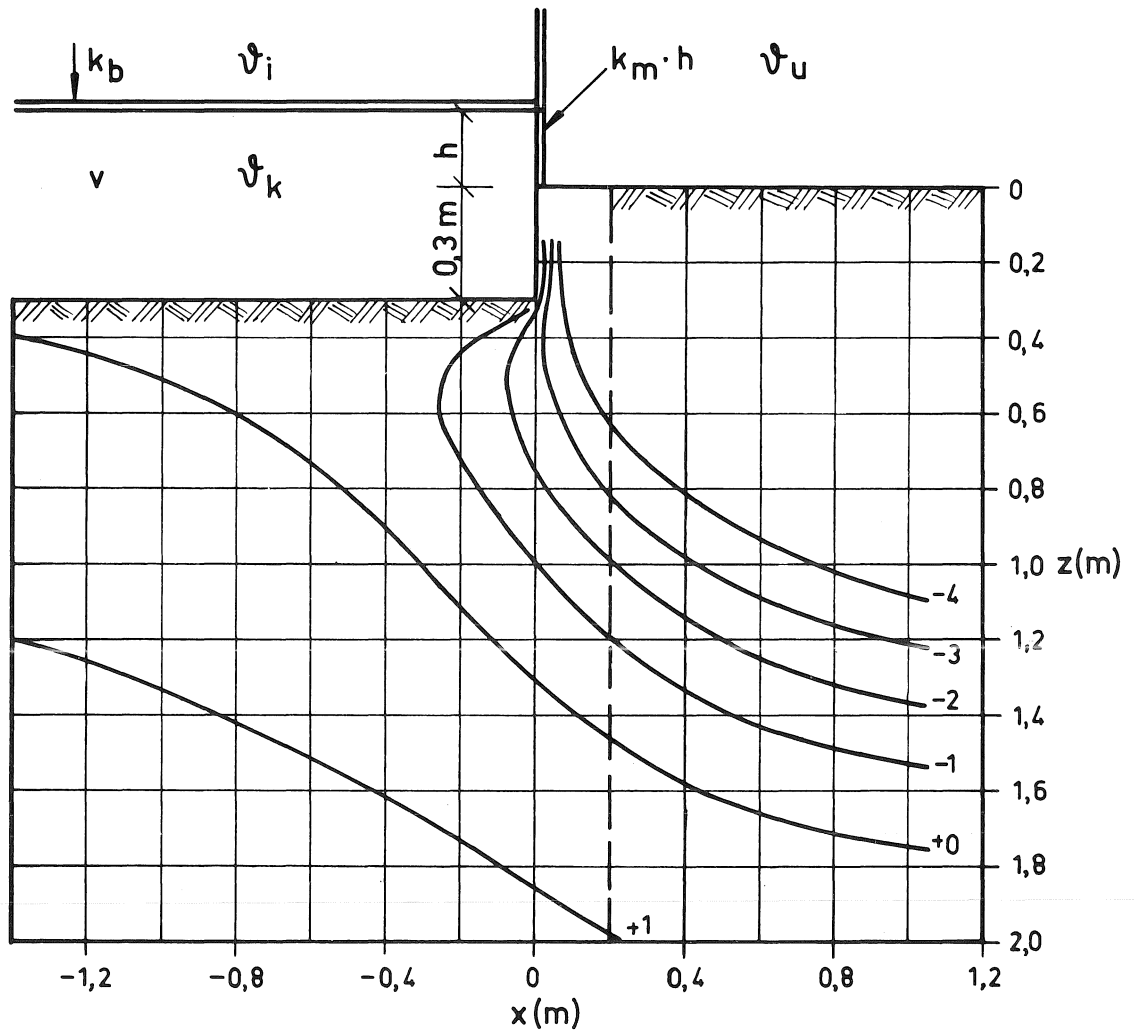


DIAGRAM 51

Haparanda, utetemperatur enligt cosinusfunktion, ingen snö

Lång byggnad, bredd: 10 m, koordinater enligt FIG.5

Bjälklagets k-värde:  $k_b = 0.407 \text{ W/m}^2\text{K}$

Socketns värmeledning:  $k_m \cdot h = 0.94 \text{ W/mK}$

Kryprumsventilation per  $\text{m}^2$  bjälklagsyta:  $v = 0.5 \text{ m}^3/\text{h}, \text{m}^2$

Jord: Lera I

Isotermer 6 veckor efter lägsta utetemperatur,

utetemperatur  $\vartheta_u = -13.1 \text{ }^\circ\text{C}$ , innetemperatur  $\vartheta_i = +20 \text{ }^\circ\text{C}$

och kryprumstemperatur  $\vartheta_k = -0.2 \text{ }^\circ\text{C}$  (minimum =  $-0.5 \text{ }^\circ\text{C}$ )

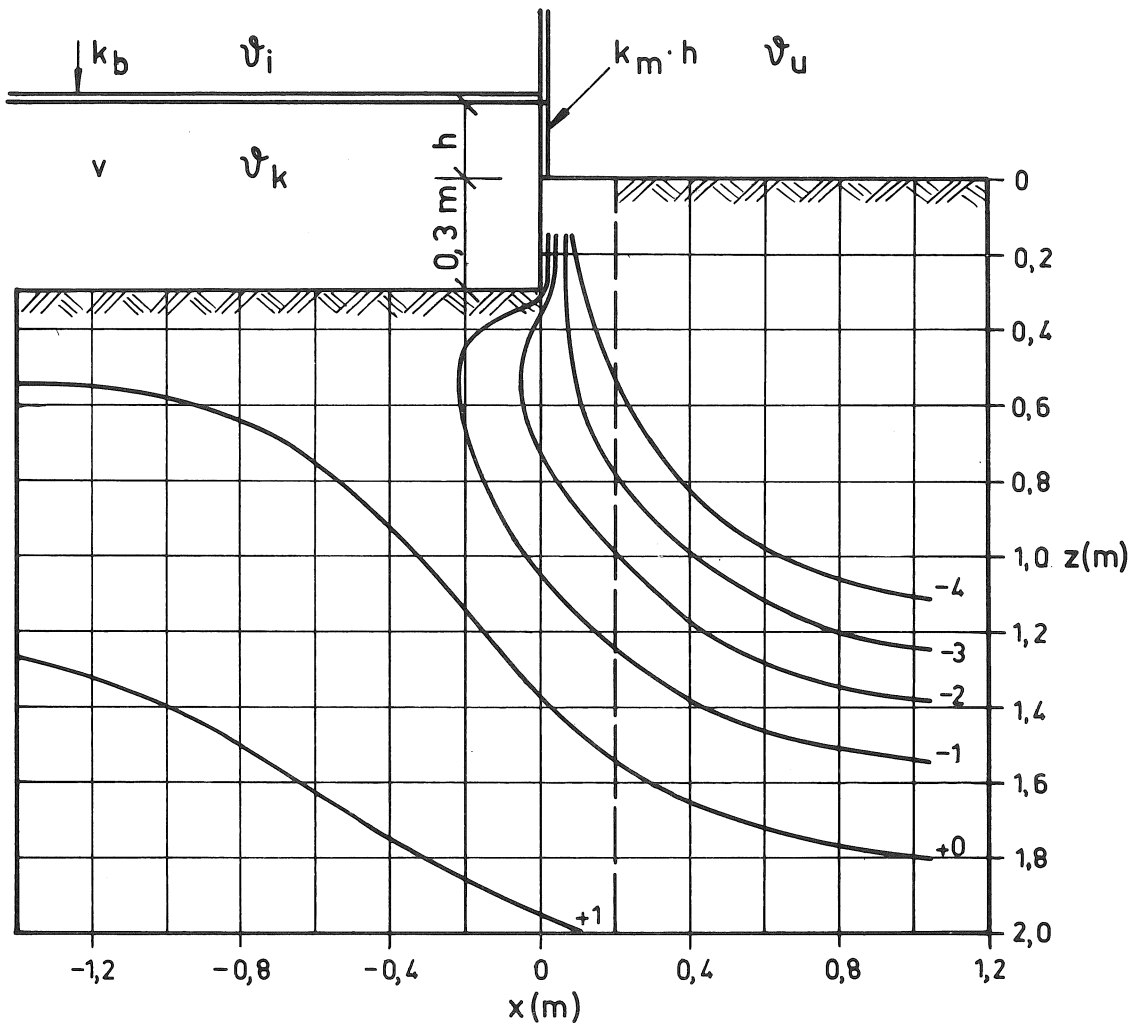


DIAGRAM 52

Haparanda, utetemperatur enligt cosinusfunktion, ingen snö

Lång byggnad, bredd: 10 m, koordinater enligt FIG.5

Bjälklagets k-värde:  $k_b = 0.407 \text{ W/m}^2\text{K}$

Socketns värmefflöde:  $k_m \cdot h = 0.94 \text{ W/mK}$

Kryprumsventilation per  $\text{m}^2$  bjälklagsyta:  $v = 1 \text{ m}^3/\text{h}, \text{m}^2$

Jord: Lera I

Isotermer 6 veckor efter lägsta utetemperatur,

utetemperatur  $\theta_u = -13.1 \text{ }^\circ\text{C}$ , innetemperatur  $\theta_i = +20 \text{ }^\circ\text{C}$

och kryprumstemperatur  $\theta_k = -0.4 \text{ }^\circ\text{C}$  (minimum =  $-0.8 \text{ }^\circ\text{C}$ )

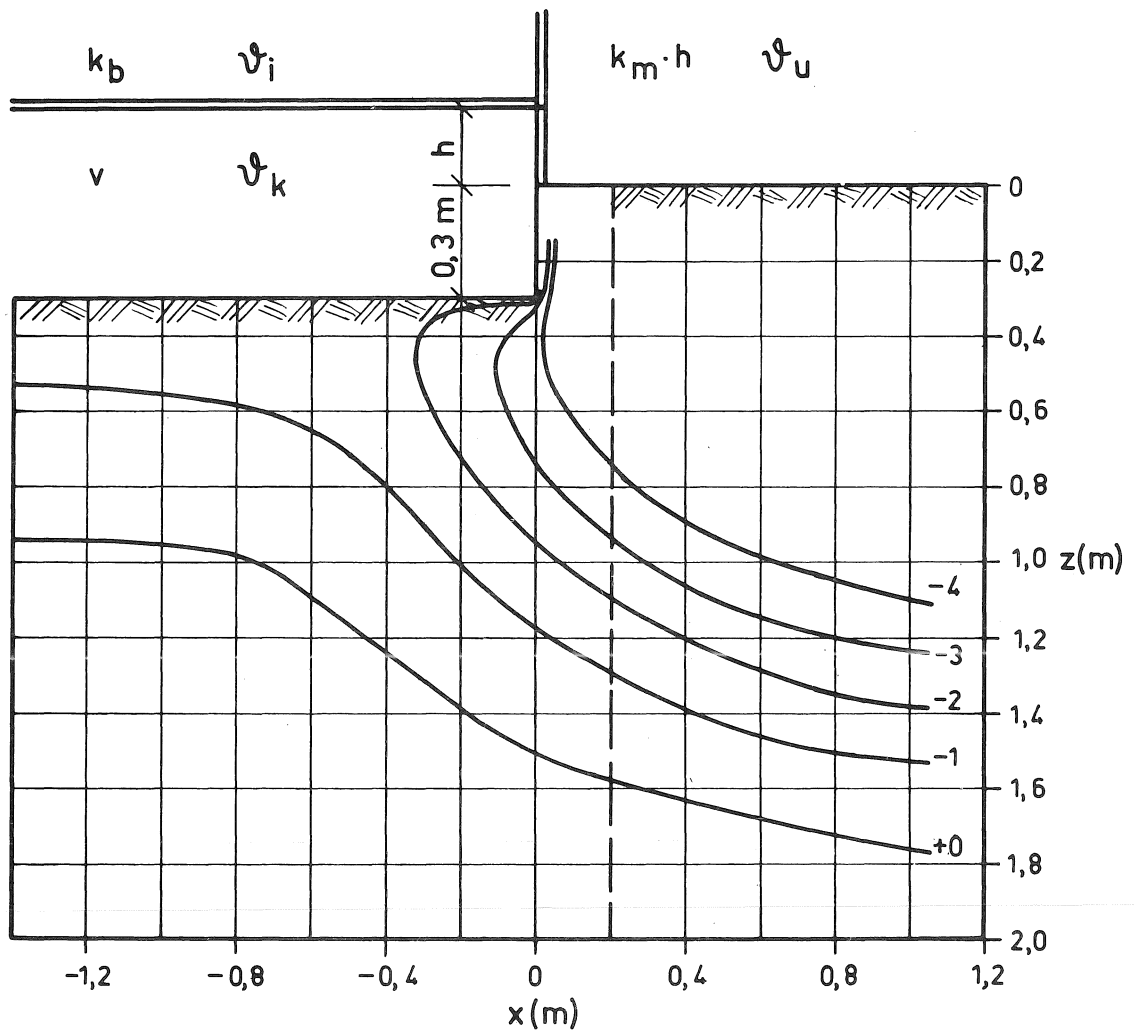


DIAGRAM 53

Haparanda, utetemperatur enligt cosinusfunktion, ingen snö

Lång byggnad, bredd: 10 m, koordinater enligt FIG. 5

Bjälklagets k-värde:  $k_b = 0.407 \text{ W/m}^2\text{K}$

Socketns värmeledning:  $k_m \cdot h = 0.94 \text{ W/mK}$

Kryprumsventilation per  $\text{m}^2$  bjälklagsyta:  $v = 2 \text{ m}^3/\text{h}, \text{m}^2$

Jord: Lera I

Isotermer 6 veckor efter lägsta utetemperatur,

utetemperatur  $\vartheta_u = -13.1 \text{ }^\circ\text{C}$ , innetemperatur  $\vartheta_i = +20 \text{ }^\circ\text{C}$

och kryprumstemperatur  $\vartheta_k = -1.8 \text{ }^\circ\text{C}$  (minimum =  $-3.0 \text{ }^\circ\text{C}$ )

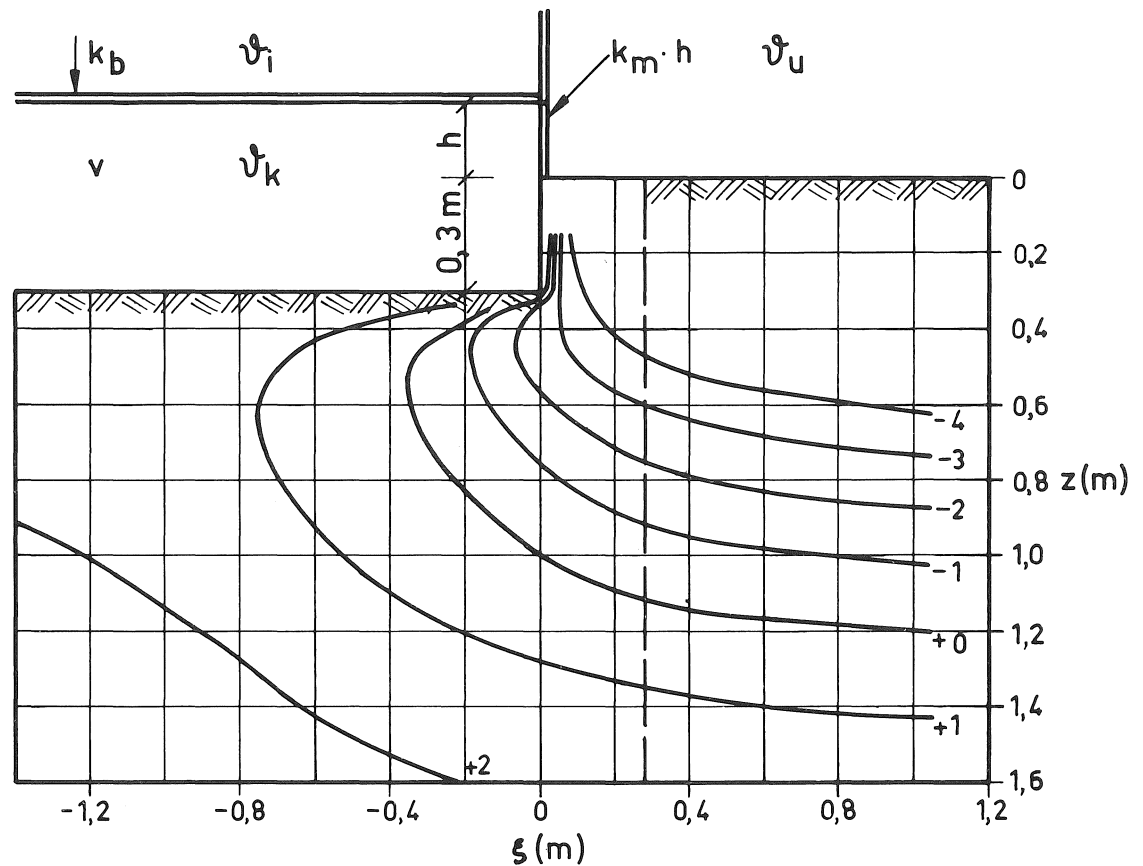


DIAGRAM 101 a

Örebro, utetemperatur enligt cosinusfunktion, ingen snö

Kvadratisk byggnad, planyta: 10x10 m , koordinater enligt FIG.5,  
snitt längs diagonal (  $x = y$  )

Bjälklagets k-värde:  $k_b = 0.582 \text{ W/m}^2\text{K}$

Sockelns värmeflöde:  $k_m \cdot h = 0.30 \text{ W/mK}$

Kryprumsventilation per  $\text{m}^2$  bjälklagsyta:  $v = 1 \text{ m}^3/\text{h}, \text{m}^2$

Jord: Lera I

Isotermier 4 veckor efter lägsta utetemperatur,

utetemperatur  $\vartheta_u = -9.1 \text{ }^\circ\text{C}$ , innetemperatur  $\vartheta_i = +20 \text{ }^\circ\text{C}$   
och kryprumstemperatur  $\vartheta_k = +1.5 \text{ }^\circ\text{C}$  (minimum =  $+1.3 \text{ }^\circ\text{C}$ )

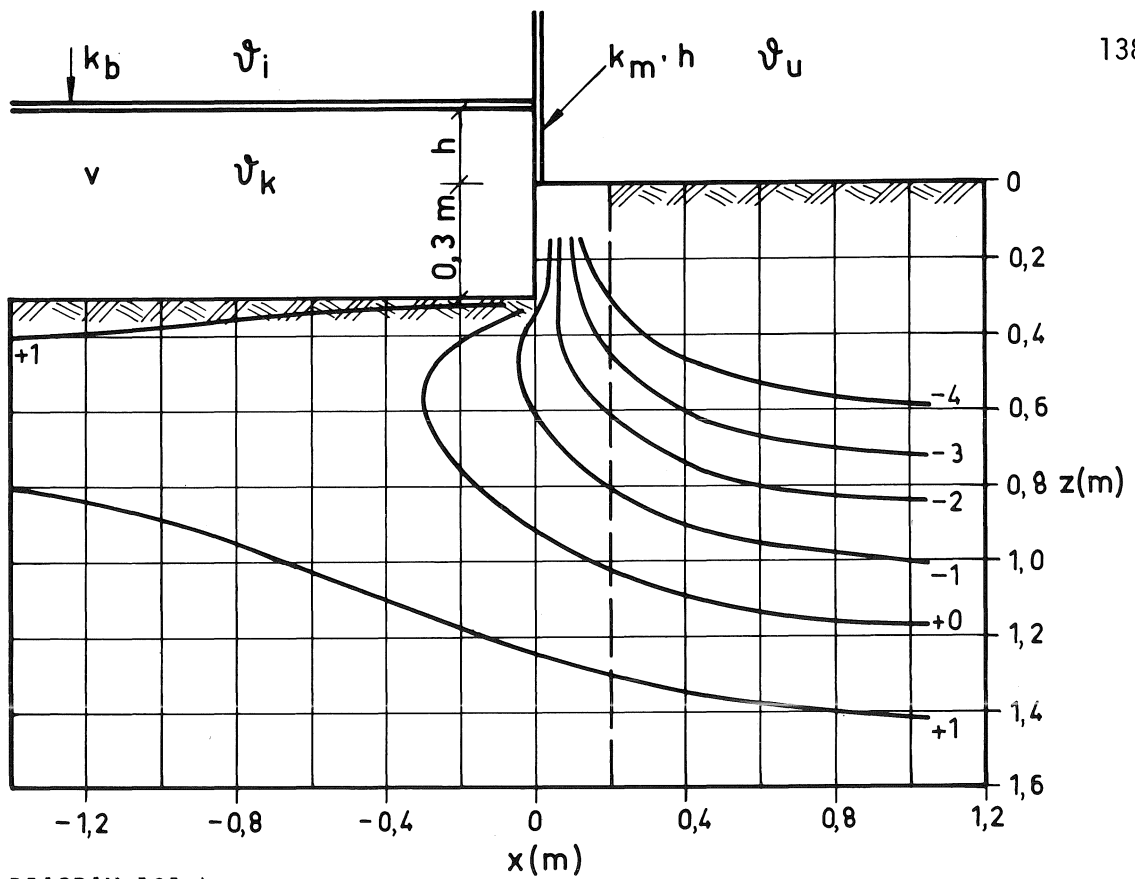


DIAGRAM 101 b

Data som DIAGRAM 101 a, men gällande snitt  $y = -0.15$  m,  
koordinater enligt FIG.5

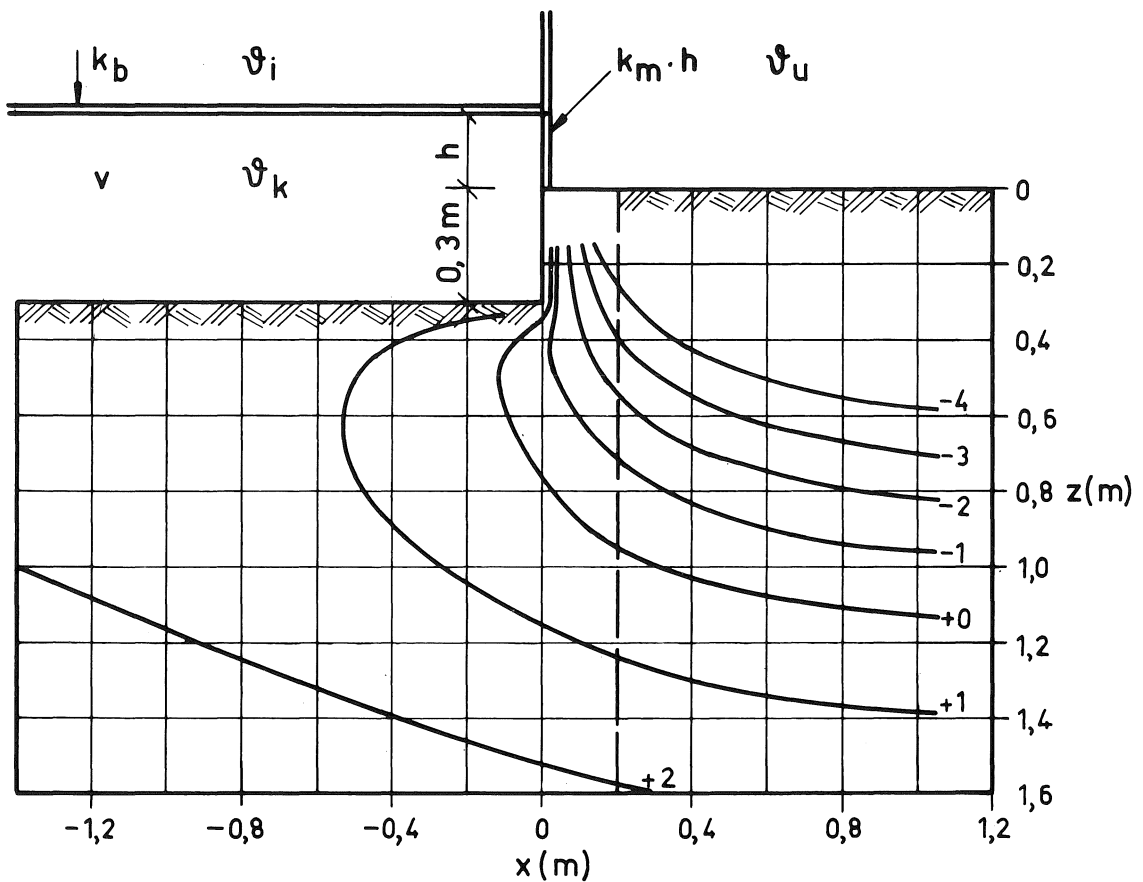


DIAGRAM 101 c

Data som DIAGRAM 101 a, men gällande snitt  $y = -0.45$  m,  
koordinater enligt FIG.5

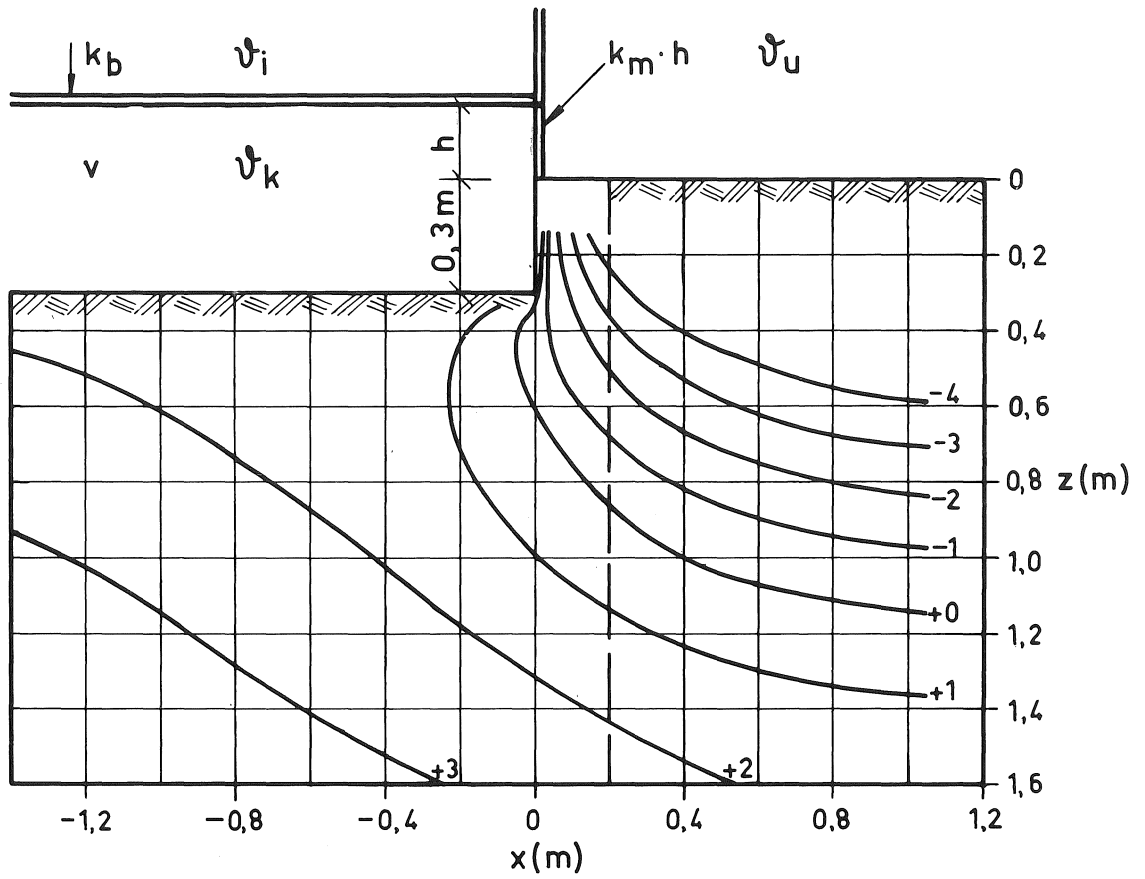


DIAGRAM 101 d

Data som DIAGRAM 101 a, men gällande snitt  $y = -4.50$  m,  
koordinater enligt FIG.5



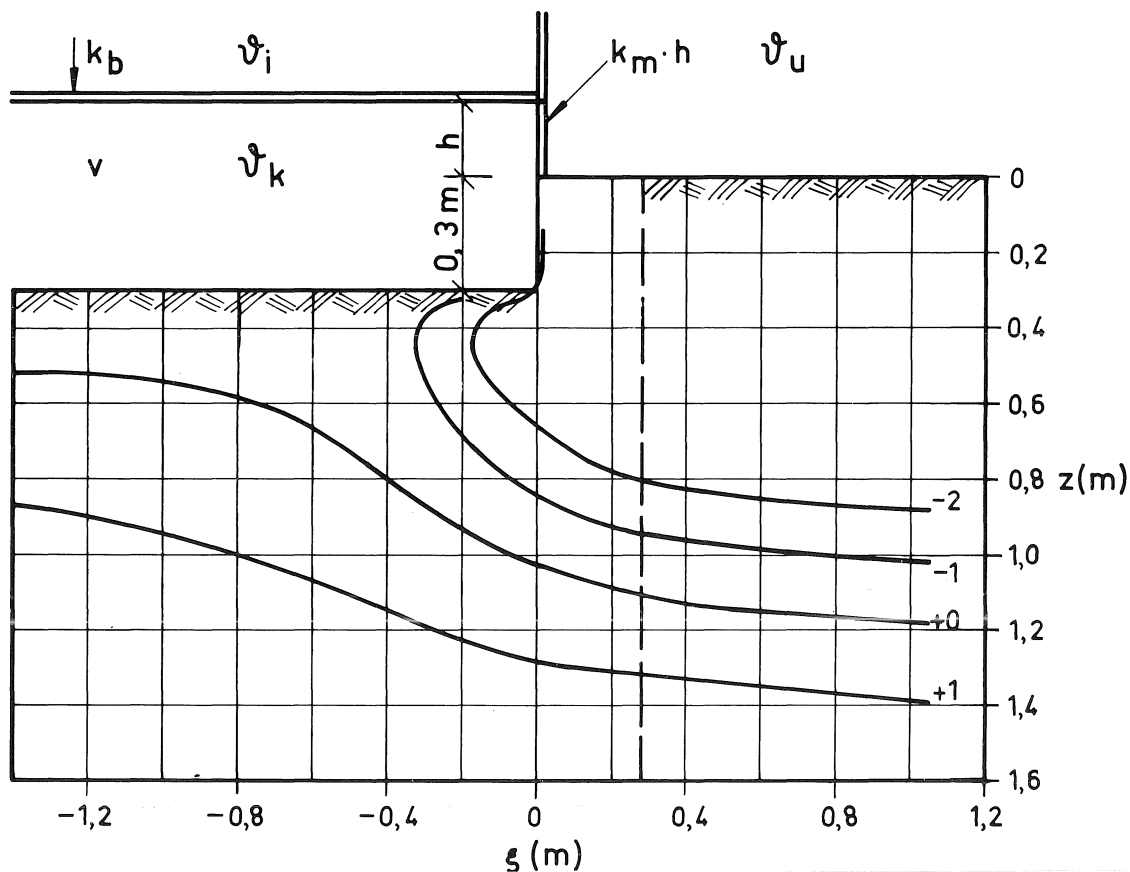


DIAGRAM 102 a

Örebro, utetemperatur enligt cosinusfunktion, ingen snö

Kvadratisk byggnad, planyta: 5x5 m , koordinater enligt FIG.5,  
snitt längs diagonal (  $x = y$  )

Bjälklagets k-värde:  $k_b = 0.582 \text{ W/m}^2\text{K}$

Socketns värmeledning:  $k_m \cdot h = 0.30 \text{ W/mK}$

Kryprumsventilation per  $\text{m}^2$  bjälklagsyta:  $v = 1 \text{ m}^3/\text{h}, \text{m}^2$

Jord: Lera I

Isothermer 2 veckor efter lägsta utetemperatur,

utetemperatur  $\theta_u = -10.5 \text{ }^\circ\text{C}$ , innetemperatur  $\theta_i = +20 \text{ }^\circ\text{C}$

och kryprumstemperatur  $\theta_k = -0.8 \text{ }^\circ\text{C}$  ( = minimum )

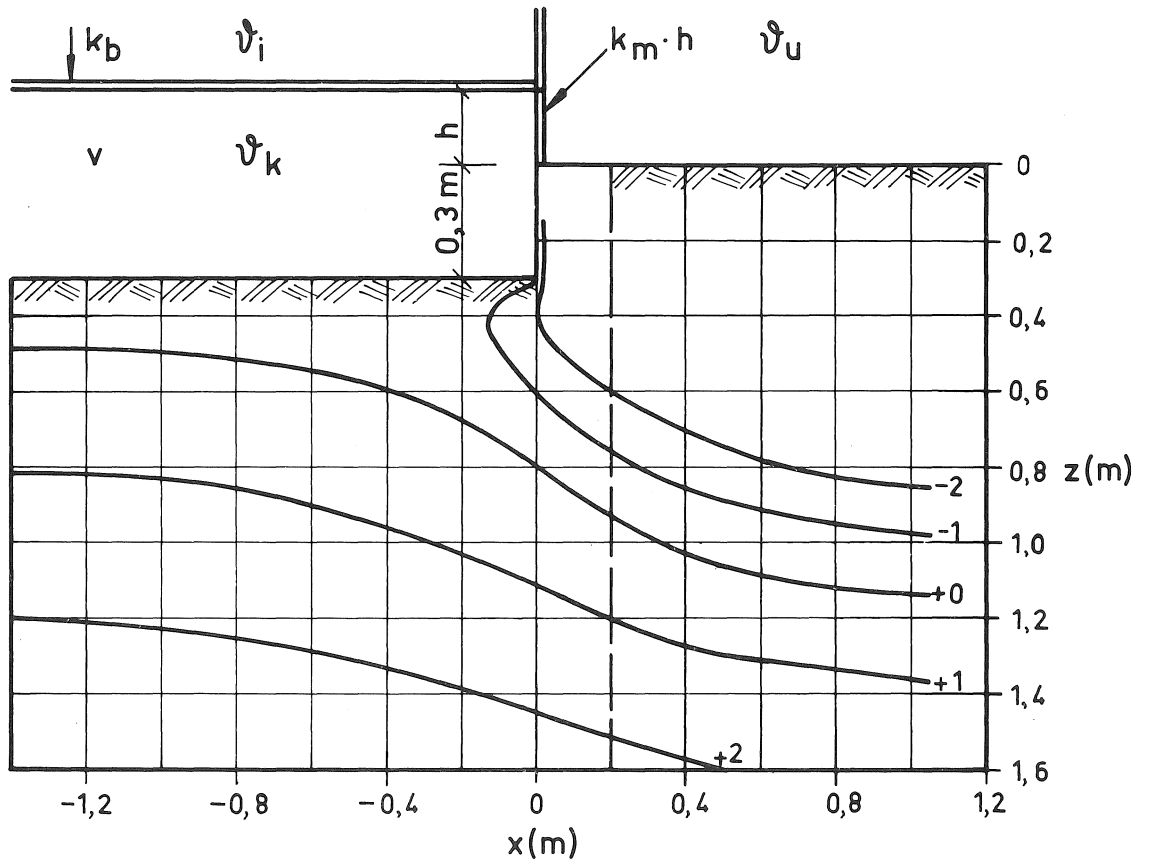


DIAGRAM 102 b

Data som i DIAGRAM 102 a, men gällande snitt  $y = -2.20 \text{ m}$ ,  
koordinater enligt FIG.5

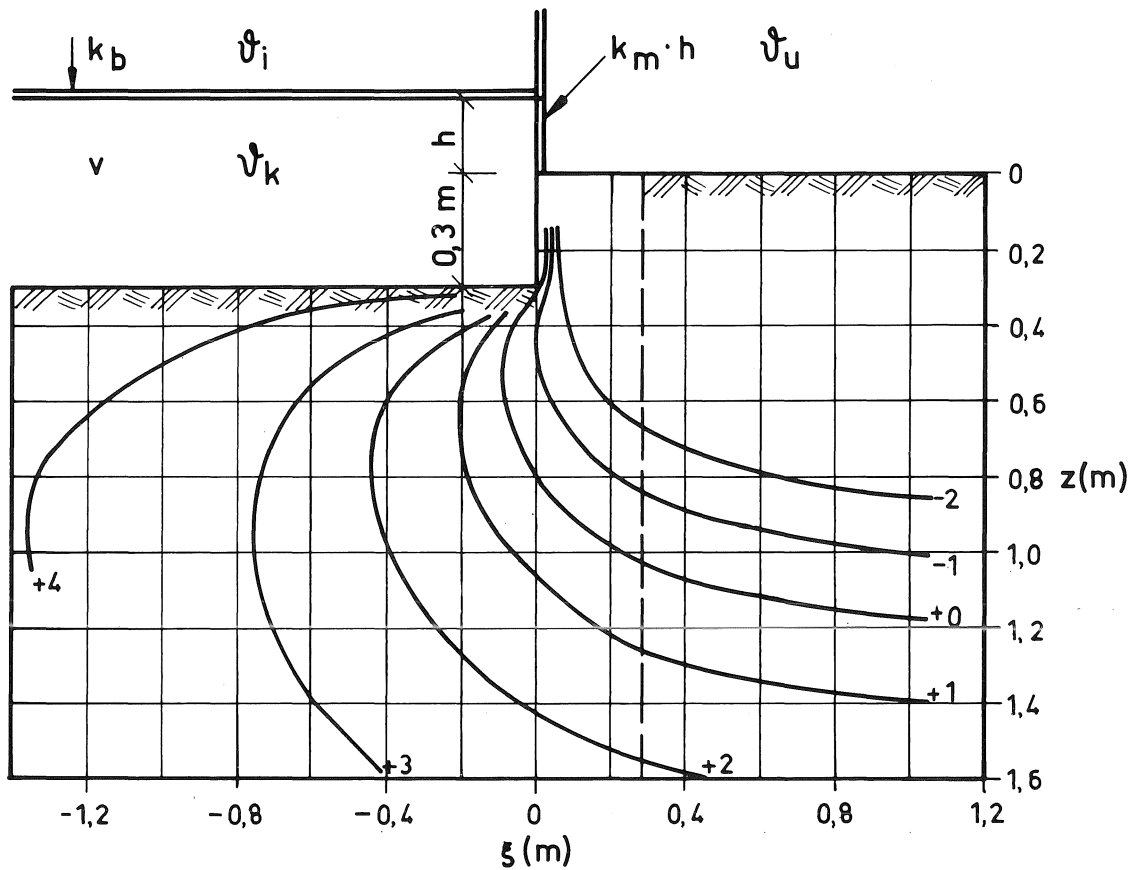


DIAGRAM 103 a

Örebro, utetemperatur enligt cosinusfunktion, ingen snö

Kvadratisk byggnad, planyta: 20x20 m , koordinater enligt FIG.5,  
snitt längs diagonal (  $x = y$  )

Bjälklagets k-värde:  $k_b = 0.582 \text{ W/m}^2\text{K}$

Sockelns värmeledning:  $k_m \cdot h = 0.30 \text{ W/mK}$

Kryprumsventilation per  $\text{m}^2$  bjälklagsyta:  $v = 1 \text{ m}^3/\text{h}, \text{m}^2$

Jord: Lera I

Isotermier 4 veckor efter lägsta utetemperatur,

utetemperatur  $\theta_u = -9.1 \text{ }^\circ\text{C}$ , innetemperatur  $\theta_i = +20 \text{ }^\circ\text{C}$   
och kryprumstemperatur  $\theta_k = +4.6 \text{ }^\circ\text{C}$  (minimum =  $+4.5 \text{ }^\circ\text{C}$ )

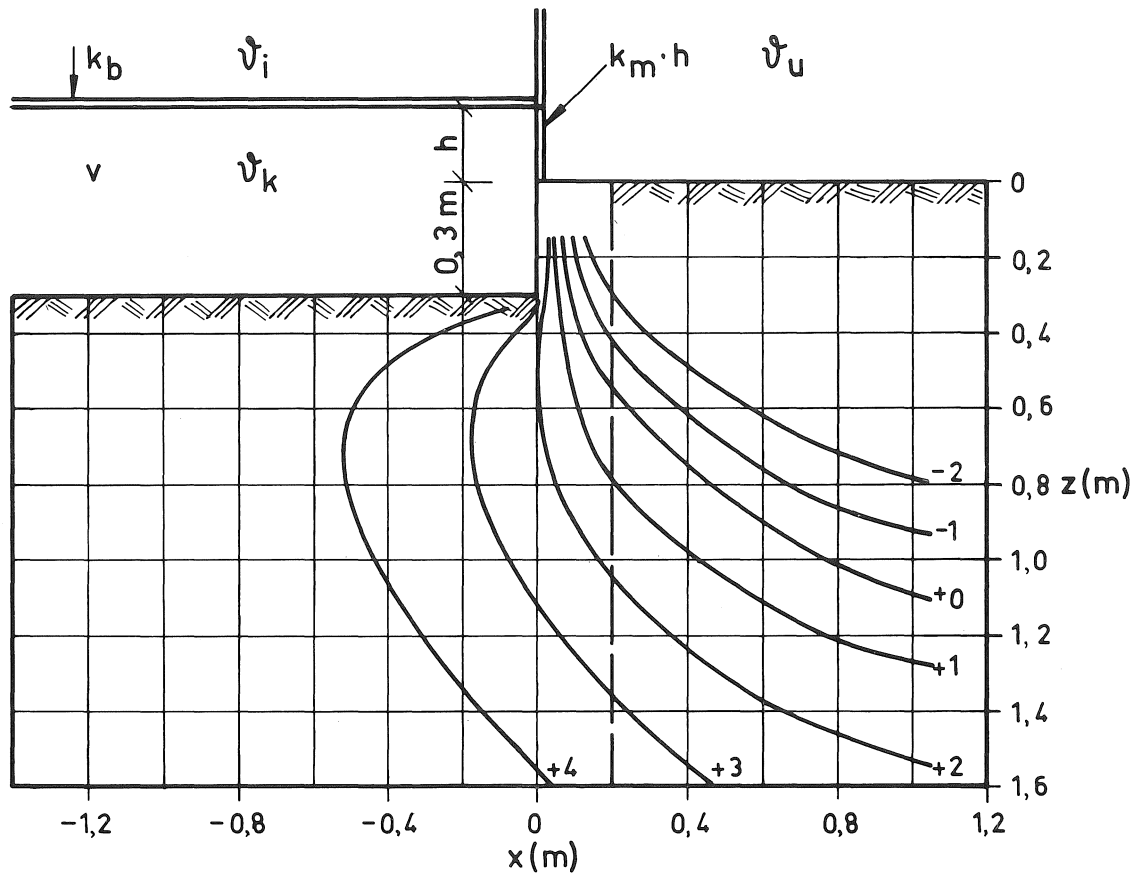


DIAGRAM 103 b

Data som i DIAGRAM 103 a, men gällande snitt  $y = -18.0 m$ ,  
koordinater enligt FIG.5

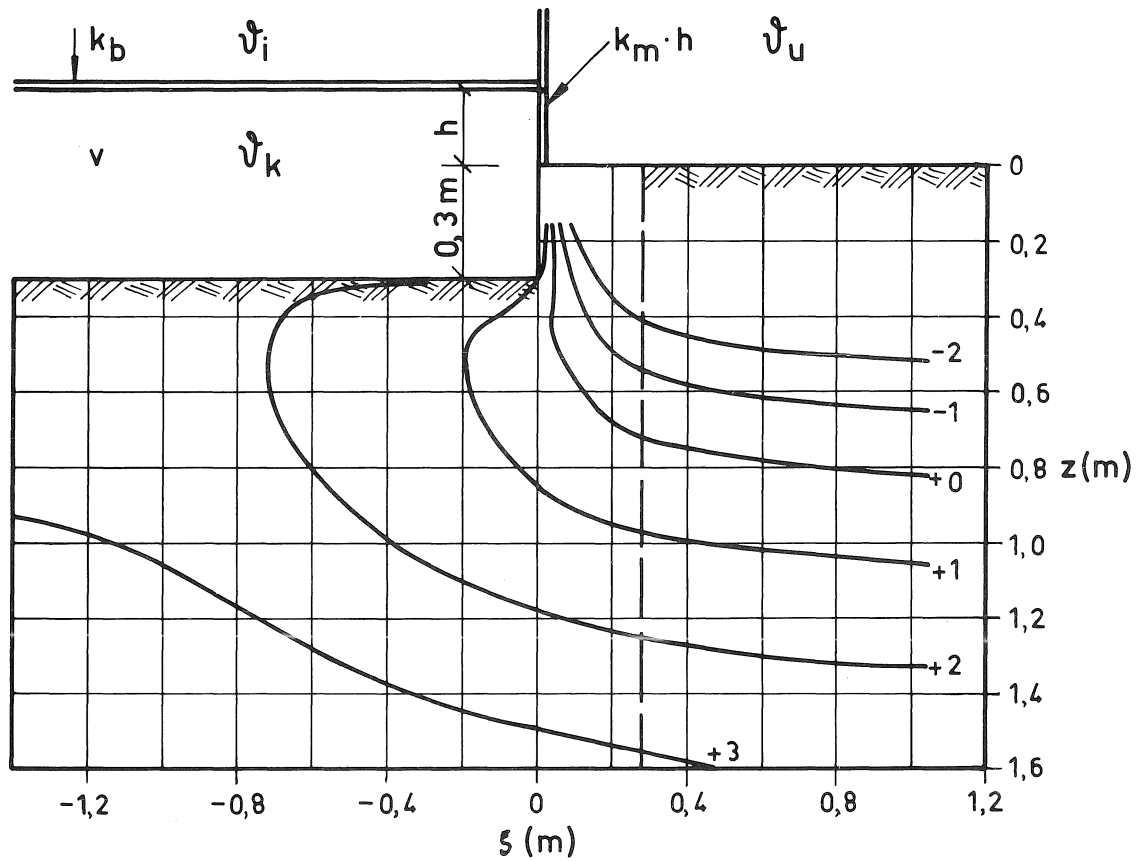


DIAGRAM 104 a

Lund, utetemperatur enligt cosinusfunktion, ingen snö

Kvadratisk byggnad, planyta: 10x10 m , koordinater enligt FIG.5,  
snitt längs diagonal (  $x = y$  )

Bjälklagets k-värde:  $k_b = 0.582 \text{ W/m}^2\text{K}$

Sockelns värmefflöde:  $k_m \cdot h = 1.40 \text{ W/mK}$

Kryprumsventilation per  $\text{m}^2$  bjälklagsyta:  $v = 1 \text{ m}^3/\text{h}, \text{m}^2$

Jord: Lera I

Isotermer 3 veckor efter lägsta utetemperatur,

utetemperatur  $\vartheta_u = -6.0 \text{ }^\circ\text{C}$ , innetemperatur  $\vartheta_i = +20 \text{ }^\circ\text{C}$

och kryprumstemperatur  $\vartheta_k = +2.1 \text{ }^\circ\text{C}$  (= minimum)

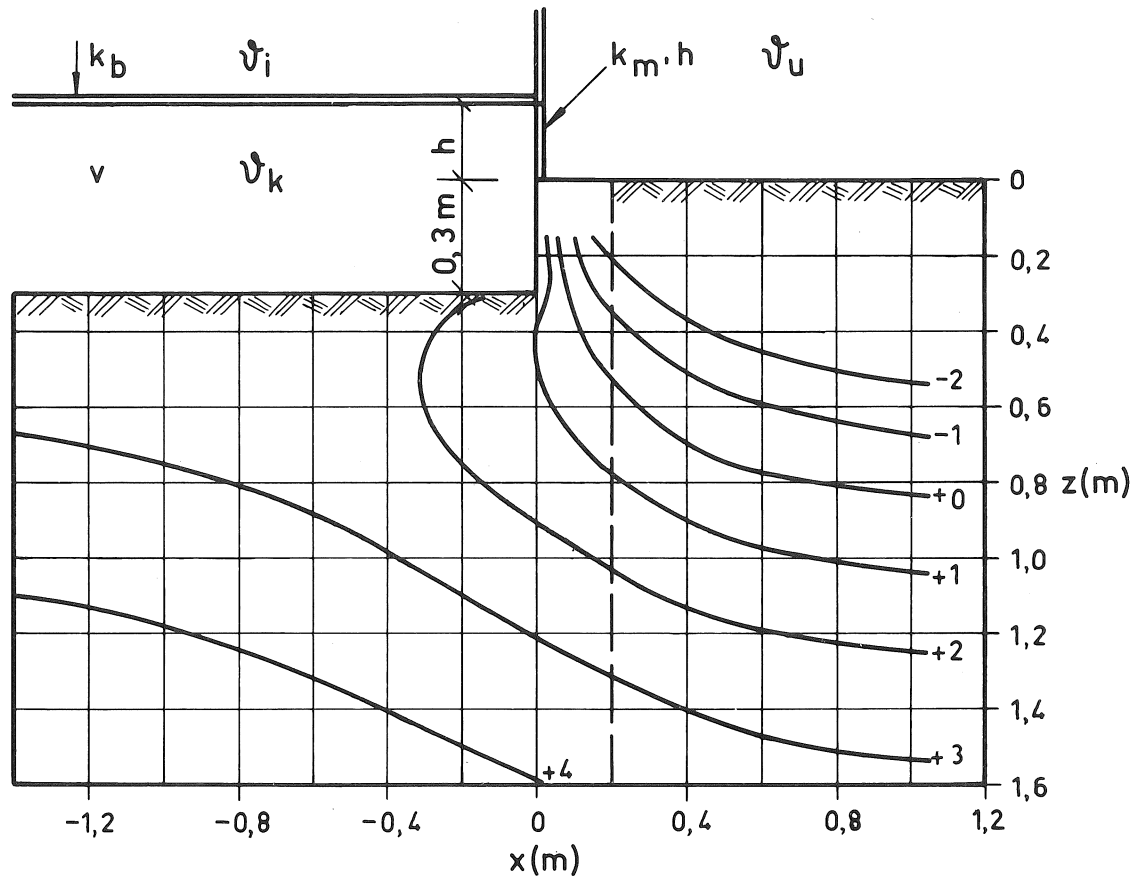


DIAGRAM 104 b

Data som DIAGRAM 104 a, men gällande snitt  $y = -4.50 m$ ,  
koordinater enligt FIG.5

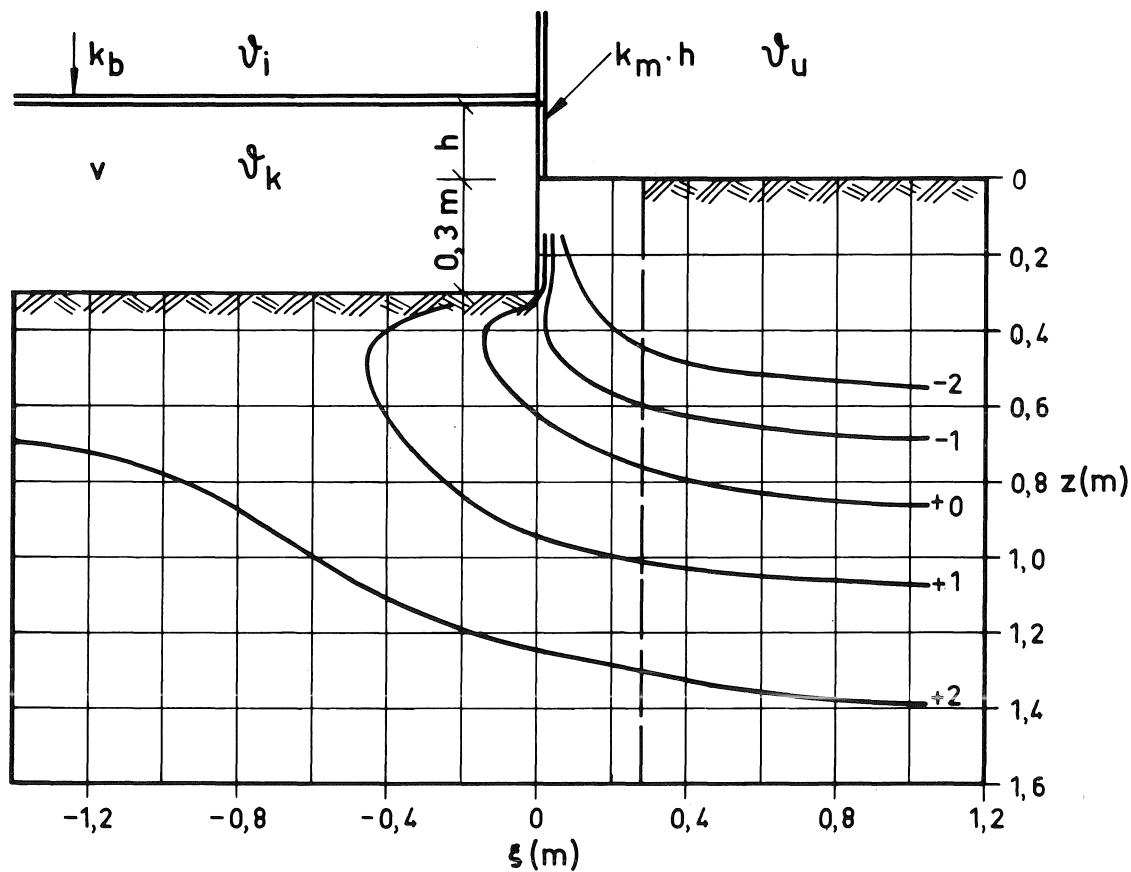


DIAGRAM 105 a

Lund, utetemperatur enligt cosinusfunktion, ingen snö

Kvadratisk byggnad, planyta: 10x10 m , koordinater enligt FIG.5,  
snitt längs diagonal (  $x = y$  )

Bjälklagets k-värde:  $k_b = 0.407 \text{ W/m}^2\text{K}$

Sockelns värmeflöde:  $k_m \cdot h = 1.40 \text{ W/mK}$

Kryprumsventilation per  $\text{m}^2$  bjälklagsyta:  $v = 0.5 \text{ m}^3/\text{h}, \text{m}^2$

Jord: Lera I

Isotemer 3 veckor efter lägsta utetemperatur,

utetemperatur  $\vartheta_u = -6.0 \text{ }^\circ\text{C}$ , innetemperatur  $\vartheta_i = +20 \text{ }^\circ\text{C}$

och kryprumstemperatur  $\vartheta_k = +1.3 \text{ }^\circ\text{C}$  (= minimum)

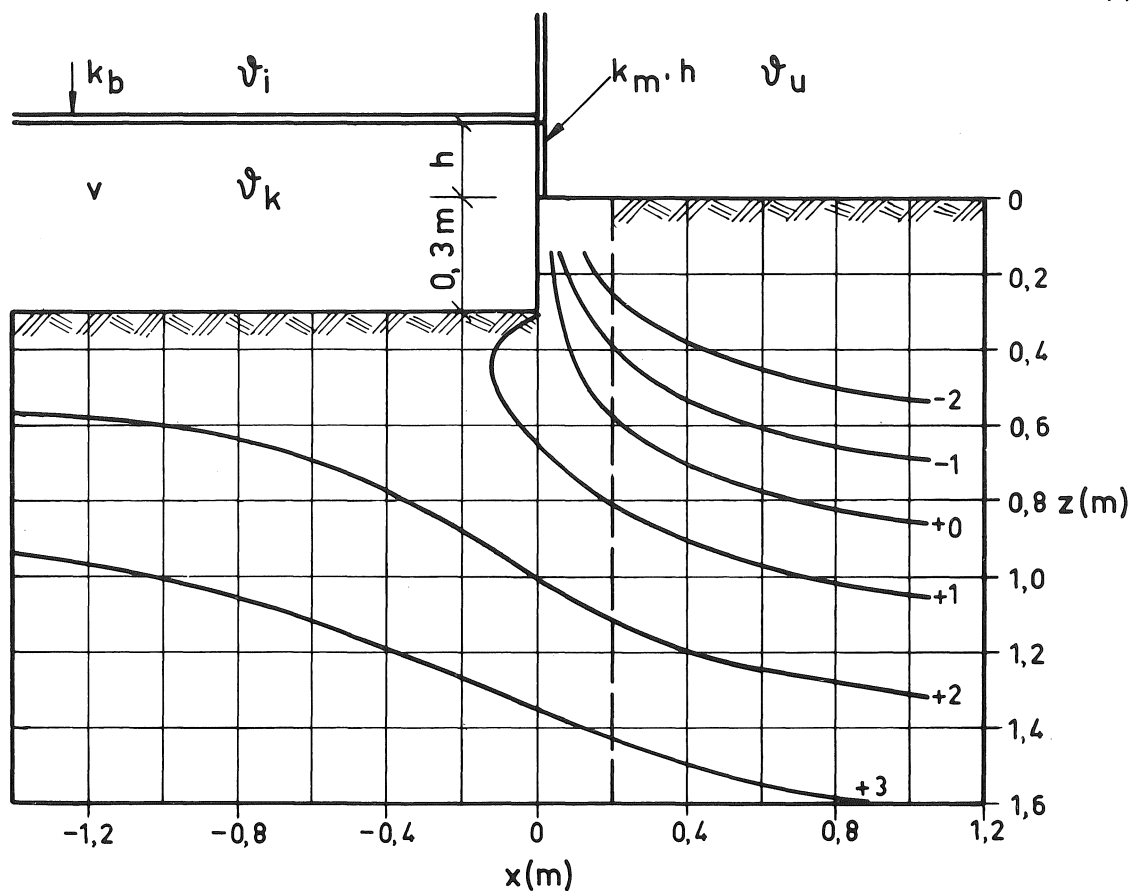


DIAGRAM 105 b

Data som DIAGRAM 105 a, men gällande snitt  $y = -4.50 m$ ,  
koordinater enligt FIG.5



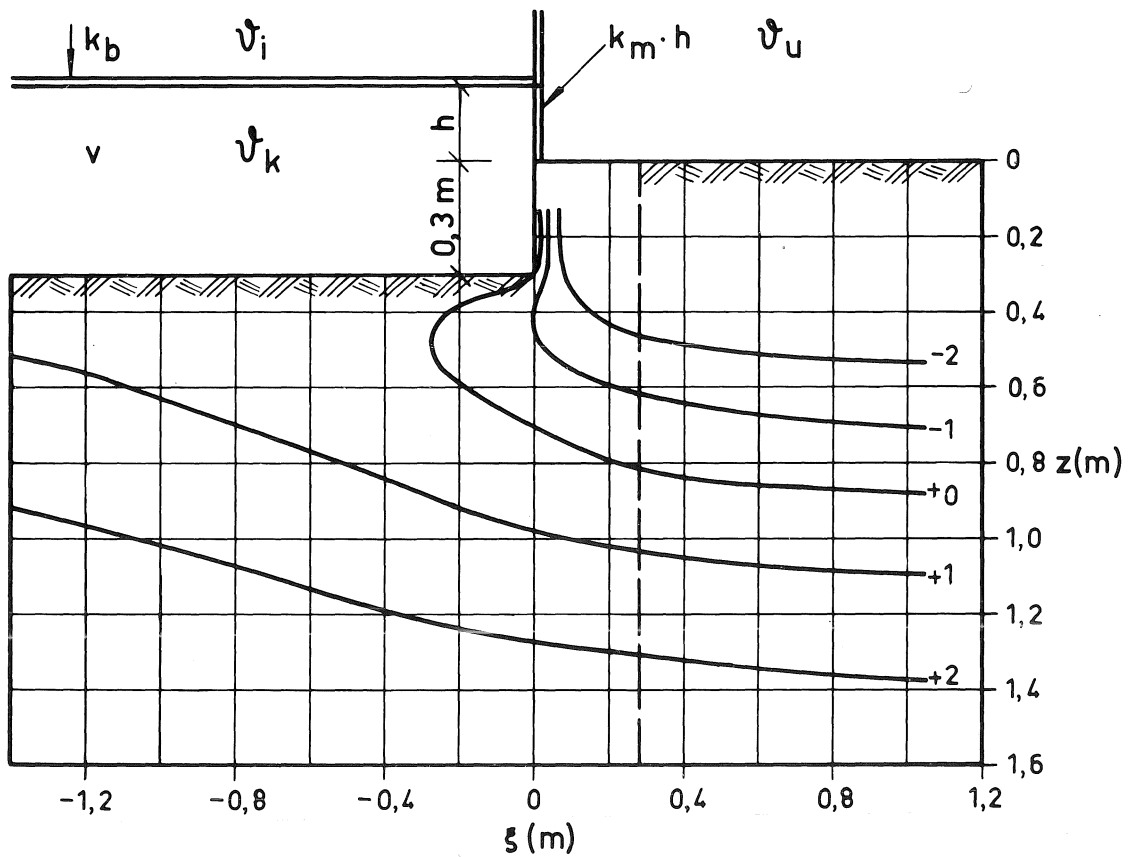


DIAGRAM 106 a

Lund, utetemperatur enligt cosinusfunktion, ingen snö

Kvadratisk byggnad, planyta: 10x10 m , koordinater enligt FIG.5,  
snitt längs diagonal (  $x = y$  )

Bjälklagets k-värde:  $k_b = 0.407 \text{ W/m}^2\text{K}$

Sockelns värmefflöde:  $k_m \cdot h = 1.40 \text{ W/mK}$

Kryprumsventilation per  $\text{m}^2$  bjälklagsyta:  $v = 2 \text{ m}^3/\text{h}, \text{m}^2$

Jord: Lera I

Isotermer 3 veckor efter lägsta utetemperatur,

utetemperatur  $\theta_u = -6.0 \text{ }^\circ\text{C}$ , innetemperatur  $\theta_i = +20 \text{ }^\circ\text{C}$   
och kryprumstemperatur  $\theta_k = +0.4 \text{ }^\circ\text{C}$  (minimum =  $+0.3 \text{ }^\circ\text{C}$ )

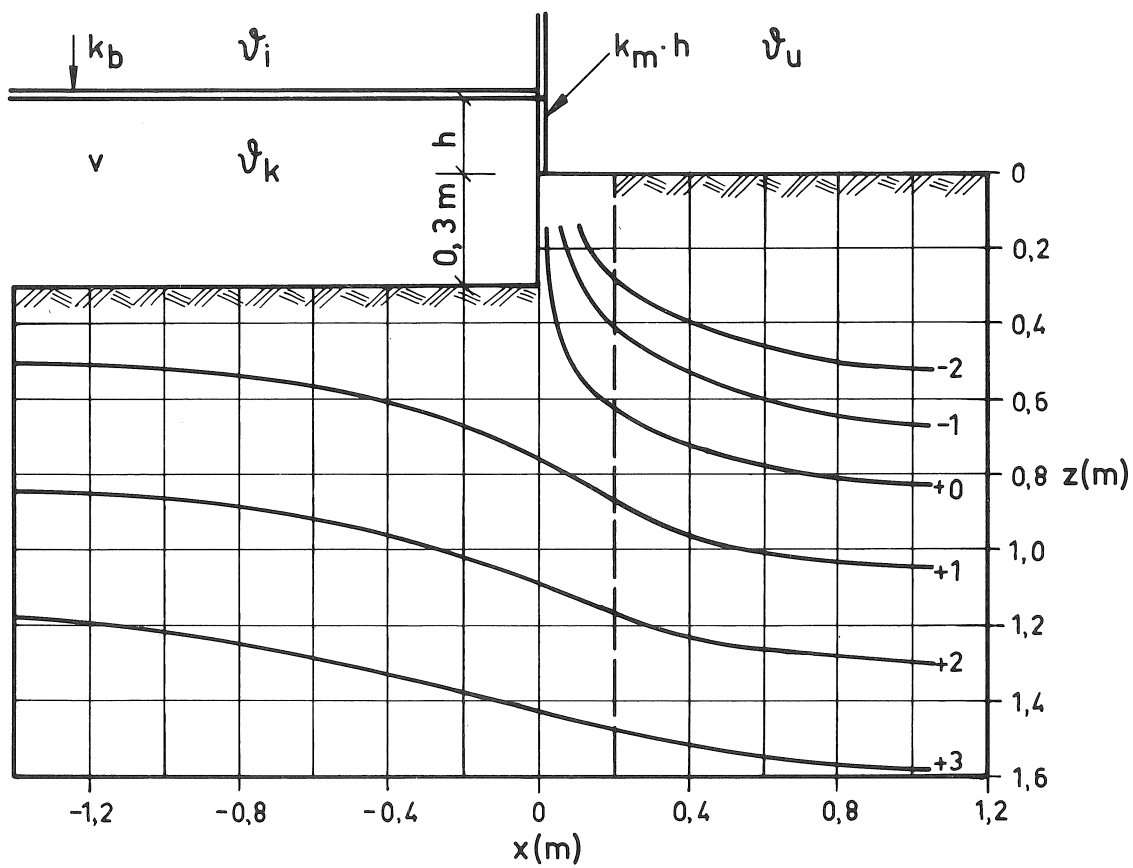


DIAGRAM 106 b

Data som DIAGRAM 106 a, men gällande snitt  $y = -4.50 m$ ,  
koordinater enligt FIG.5

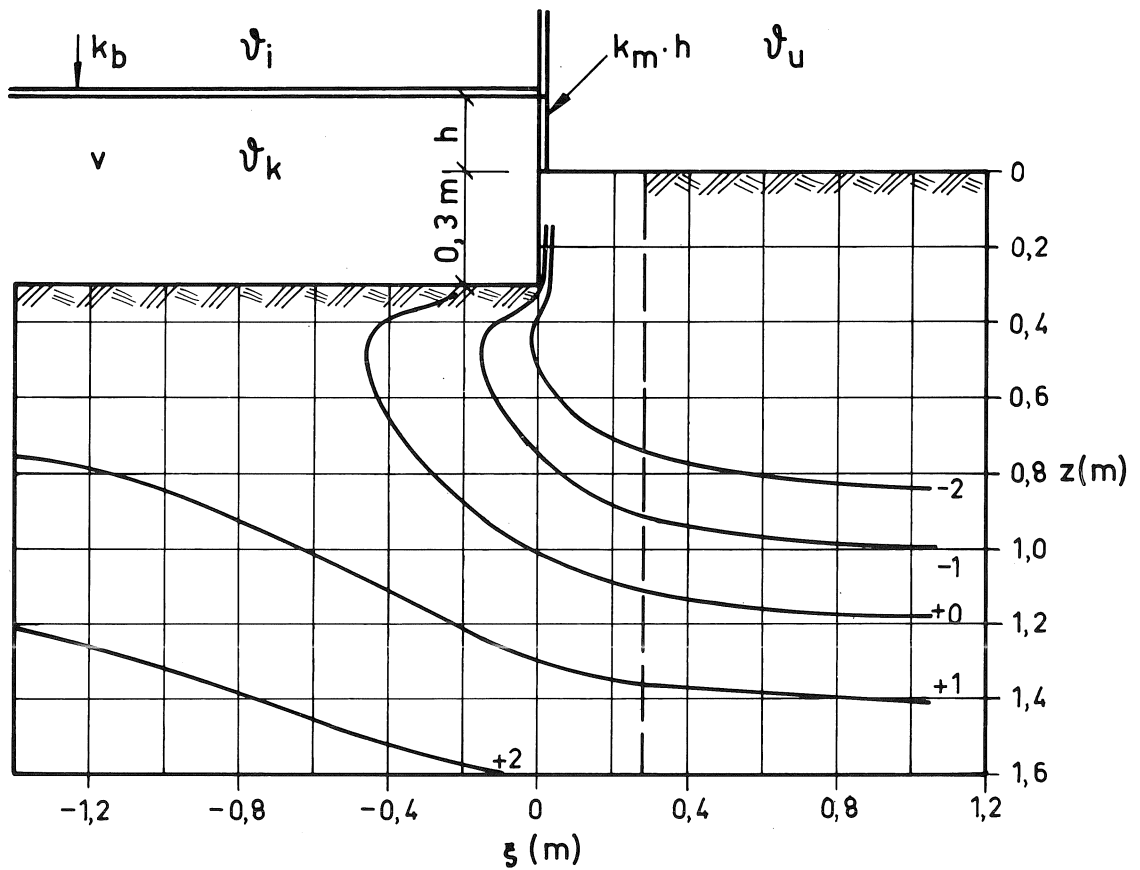


DIAGRAM 107 a

Stockholm, utetemperatur enligt cosinusfunktion, ingen snö

Kvadratisk byggnad, planyta: 10x10 m , koordinater enligt FIG.5,  
snitt längs diagonal (  $x = y$  )

Bjälklagets k-värde:  $k_b = 0.582 \text{ W/m}^2\text{K}$

Sockelns värmefflöde:  $k_m \cdot h = 1.19 \text{ W/mK}$

Kryprumsventilation per  $\text{m}^2$  bjälklagsyta:  $v = 1 \text{ m}^3/\text{h}, \text{m}^2$

Jord: Lera I

Isotermer 4 veckor efter lägsta utetemperatur,

utetemperatur  $\vartheta_u = -9.0 \text{ }^\circ\text{C}$ , innetemperatur  $\vartheta_i = +20 \text{ }^\circ\text{C}$

och kryprumstemperatur  $\vartheta_k = +0.3 \text{ }^\circ\text{C}$  (minimum =  $+0.1 \text{ }^\circ\text{C}$ )

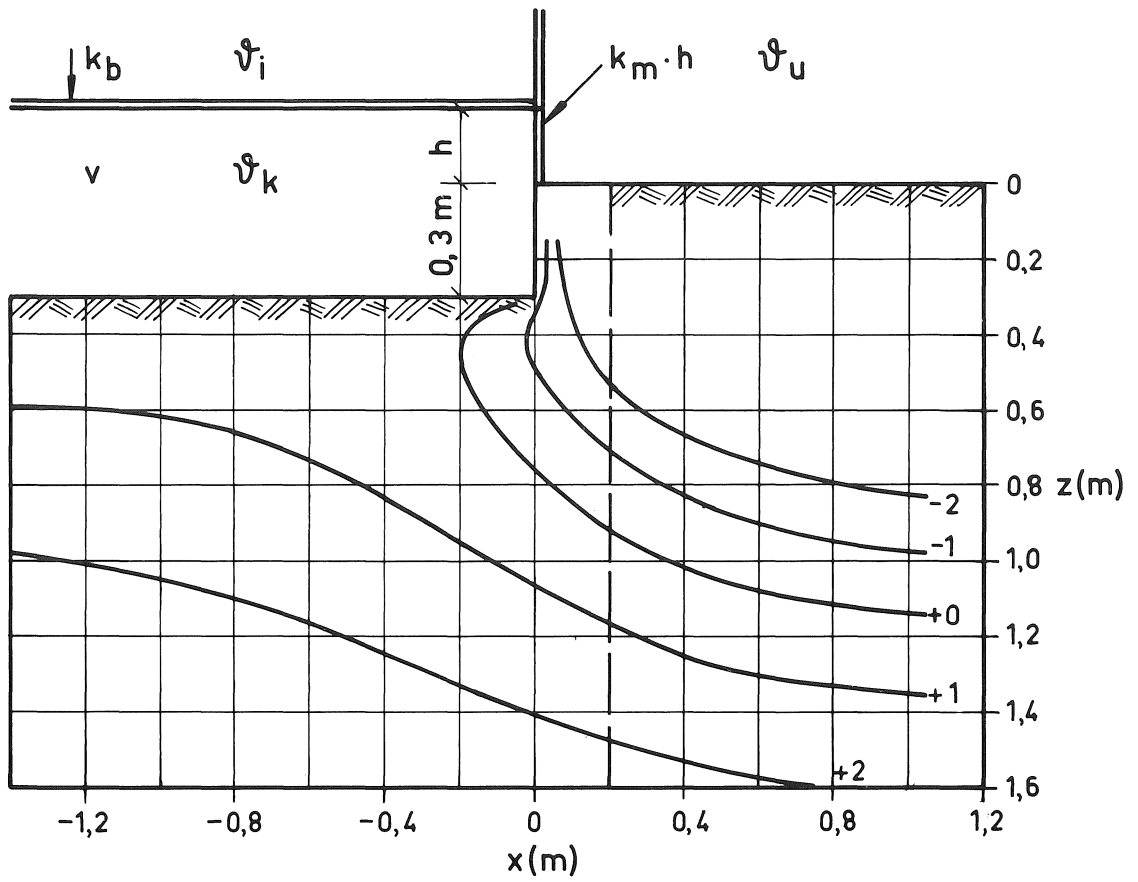


DIAGRAM 107 b

Data som DIAGRAM 107 a, men gällande snitt  $y = -4.50$  m,  
koordinater enligt FIG.5

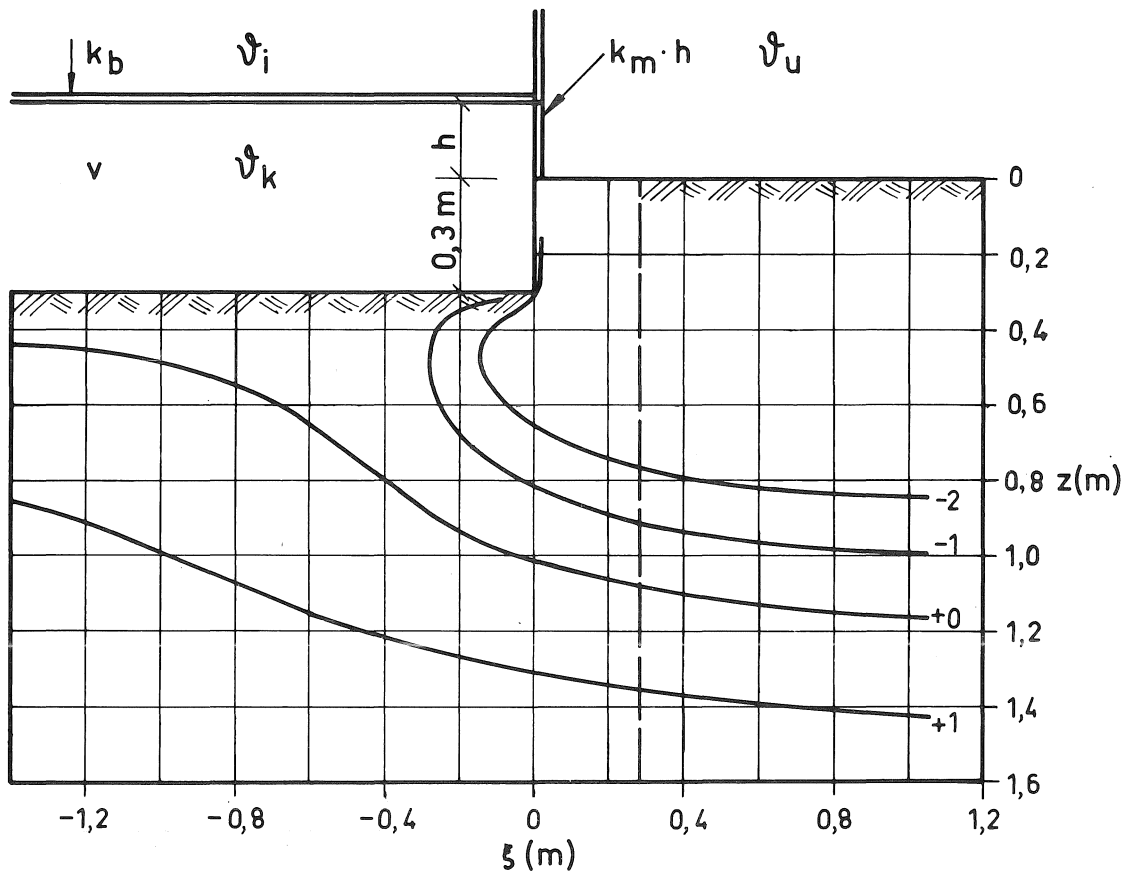


DIAGRAM 108 a

Stockholm, utetemperatur enligt cosinusfunktion, ingen snö

Kvadratisk byggnad, planyta: 10x10 m , koordinater enligt FIG.5,  
snitt längs diagonal (  $x = y$  )

Bjälklagets k-värde:  $k_b = 0.407 \text{ W/m}^2\text{K}$

Socketns värmeledning:  $k_m \cdot h = 1.19 \text{ W/mK}$

Kryprumsventilation per  $\text{m}^2$  bjälklagsyta:  $v = 0.5 \text{ m}^3/\text{h}, \text{m}^2$

Jord: Lera I

Isotermer 4 veckor efter lägsta utetemperatur,

utetemperatur  $\theta_u = -9.0 \text{ }^\circ\text{C}$ , innetemperatur  $\theta_i = +20 \text{ }^\circ\text{C}$

och kryprumstemperatur  $\theta_k = -0.4 \text{ }^\circ\text{C}$  (minimum =  $-0.5 \text{ }^\circ\text{C}$ )

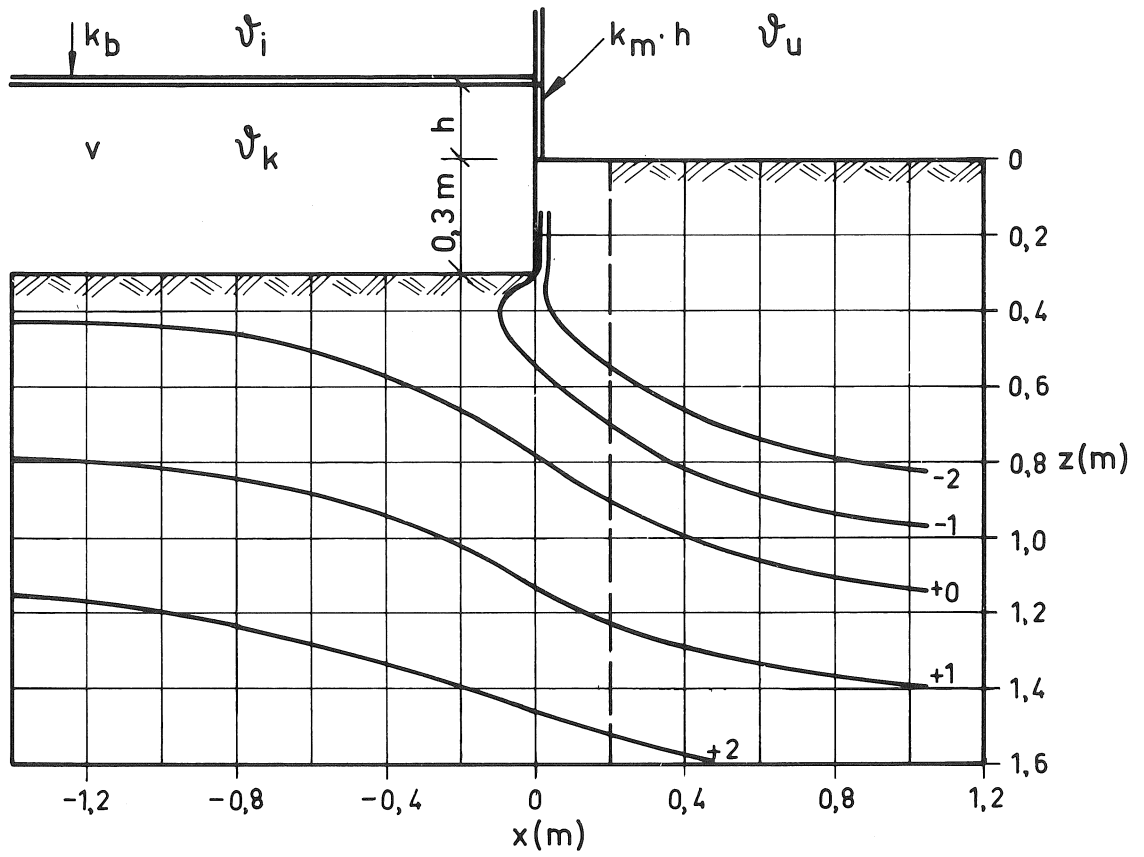


DIAGRAM 108 b

Data som DIAGRAM 108 a, men gällande snitt  $y = -4.50$  m,  
koordinater enligt FIG.5

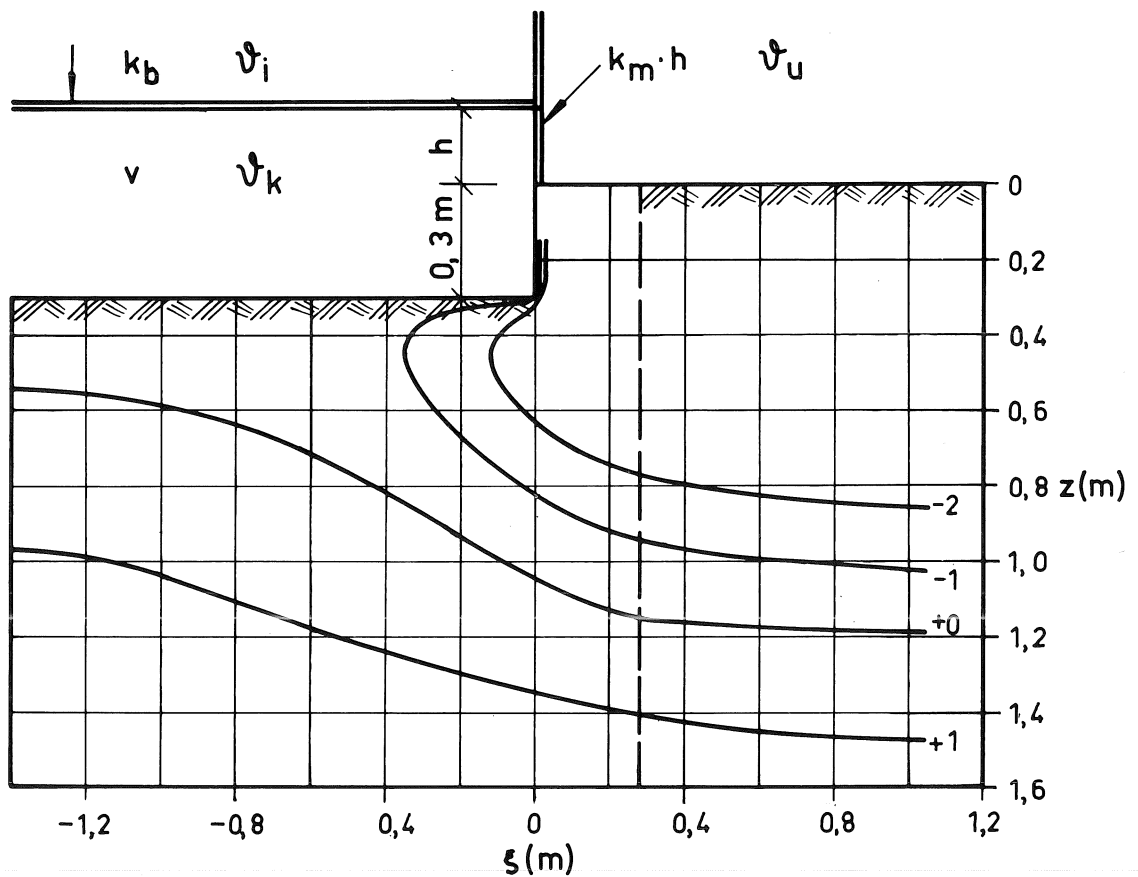


DIAGRAM 109 a

Stockholm, utetemperatur enligt cosinusfunktion, ingen snö

Kvadratisk byggnad, planyta:  $10 \times 10$  m, koordinater enligt FIG.5, snitt längs diagonal ( $x = y$ )

Bjälklagets k-värde:  $k_b = 0.407 \text{ W/m}^2\text{K}$

Socketns värmefflöde:  $k_m \cdot h = 1.19 \text{ W/mK}$

Kryprumsventilation per  $\text{m}^2$  bjälklagsyta:  $v = 2 \text{ m}^3/\text{h}, \text{m}^2$

Jord: Lera I

Isotermer 4 veckor efter lägsta utetemperatur,

utetemperatur  $\vartheta_u = -9.0 \text{ }^\circ\text{C}$ , innetemperatur  $\vartheta_i = +20 \text{ }^\circ\text{C}$

och kryprumstemperatur  $\vartheta_k = -0.7 \text{ }^\circ\text{C}$  (minimum =  $-0.8 \text{ }^\circ\text{C}$ )

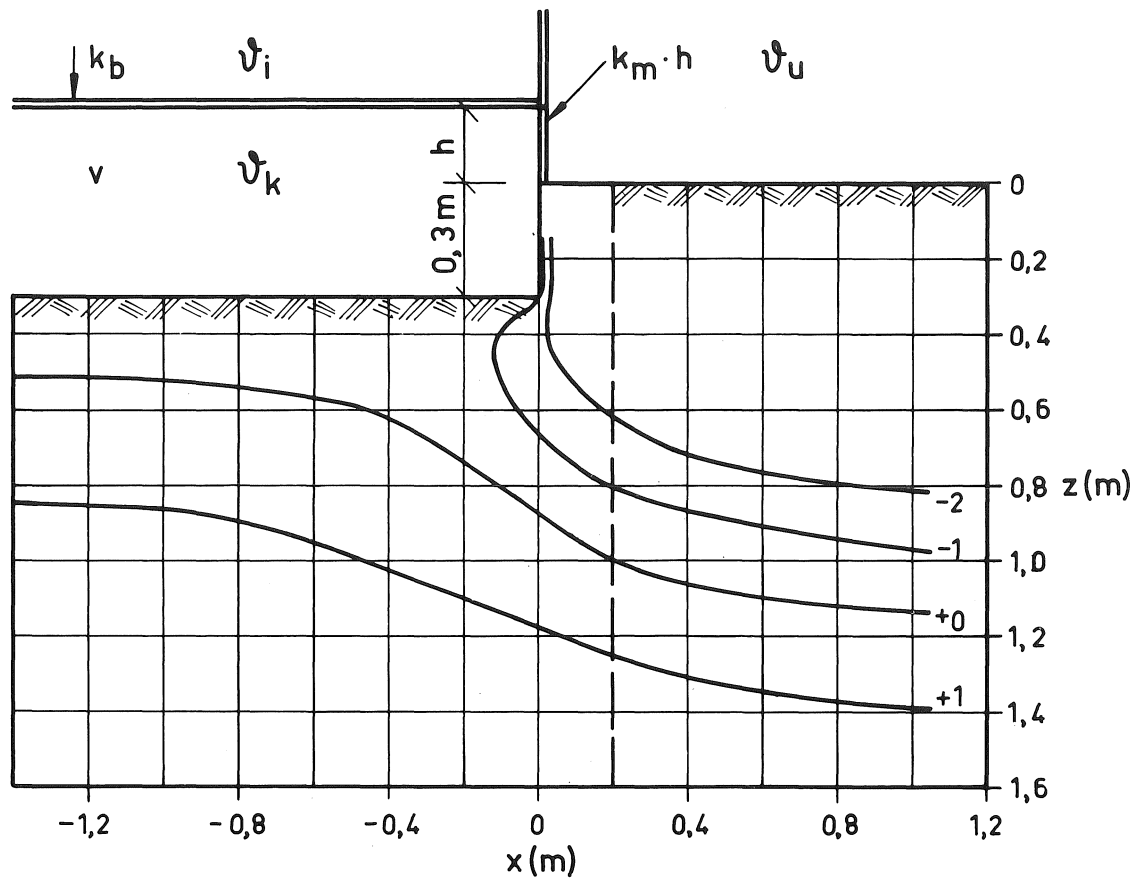


DIAGRAM 109 b

Data som DIAGRAM 109 a, men gällande snitt  $y = -4.50$  m,  
koordinater enligt FIG.5



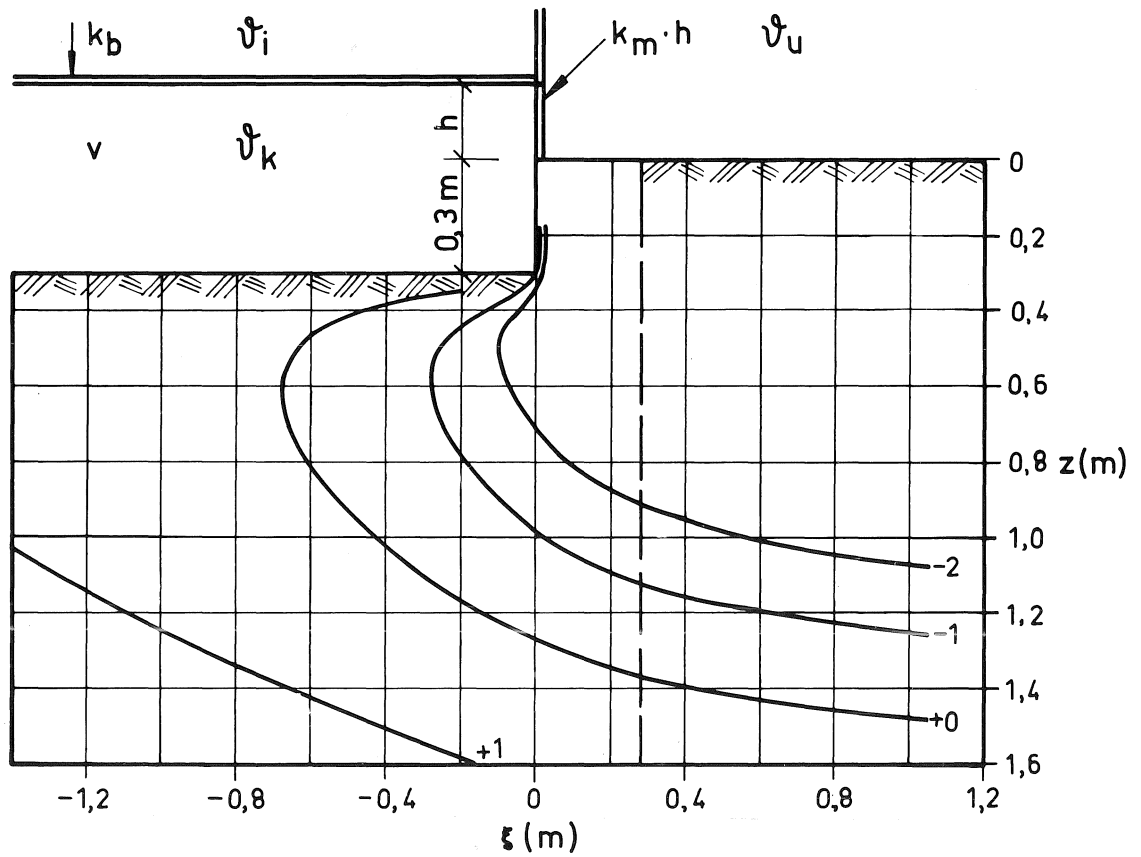


DIAGRAM 110 a

Härnösand, utetemperatur enligt cosinusfunktion, ingen snö

Kvadratisk byggnad, planyta: 10x10 m , koordinater enligt FIG.5,  
snitt längs diagonal (  $x = y$  )

Bjälklagets k-värde:  $k_b = 0.582 \text{ W/m}^2\text{K}$

Socketns värmeledning:  $k_m \cdot h = 0.94 \text{ W/mK}$

Kryprumsventilation per  $\text{m}^2$  bjälklagsyta:  $v = 0.5 \text{ m}^3/\text{h}, \text{m}^2$

Jord: Lera I

Isotermer 6 veckor efter lägsta utetemperatur,

utetemperatur  $\vartheta_u = -8.6 \text{ }^\circ\text{C}$ , innetemperatur  $\vartheta_i = +20 \text{ }^\circ\text{C}$

och kryprumstemperatur  $\vartheta_k = +0.7 \text{ }^\circ\text{C}$  (minimum =  $0.0 \text{ }^\circ\text{C}$ )

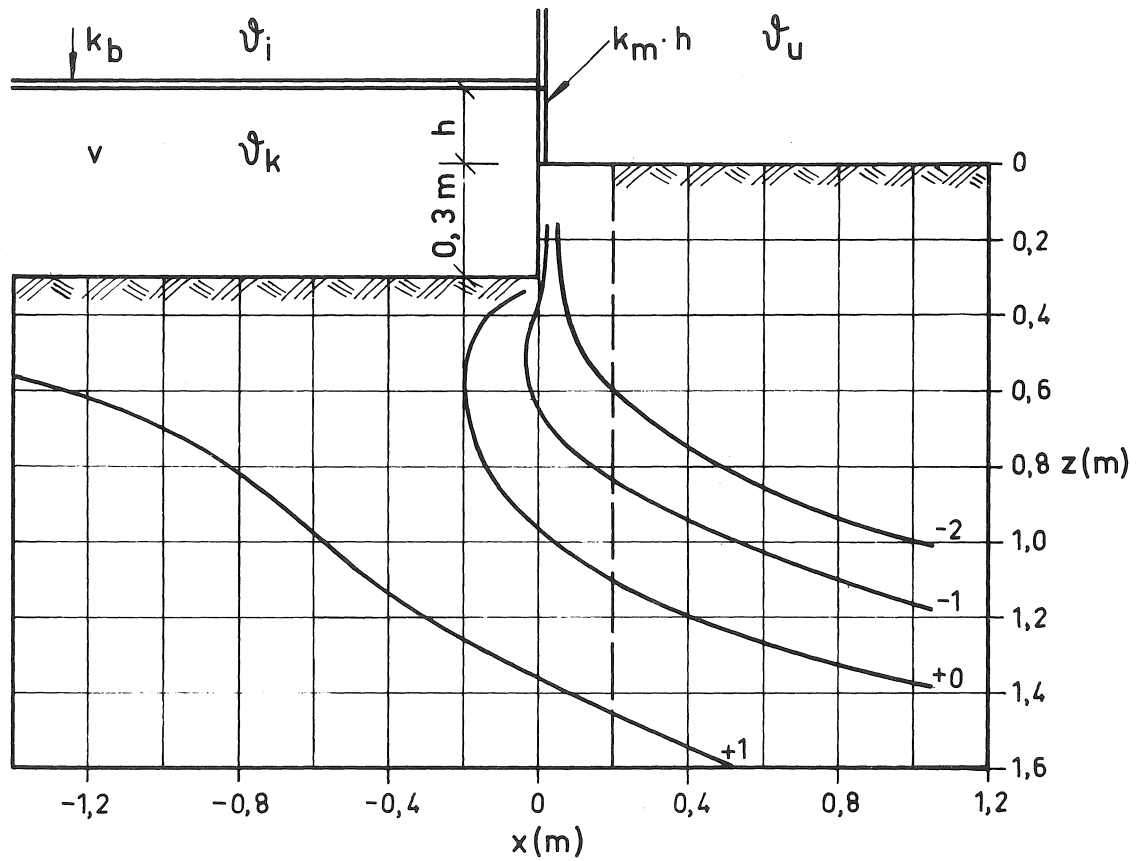


DIAGRAM 110 b

Data som DIAGRAM 110 a, men gällande för snitt  $y = -4.50$  m,  
koordinater enligt FIG.5

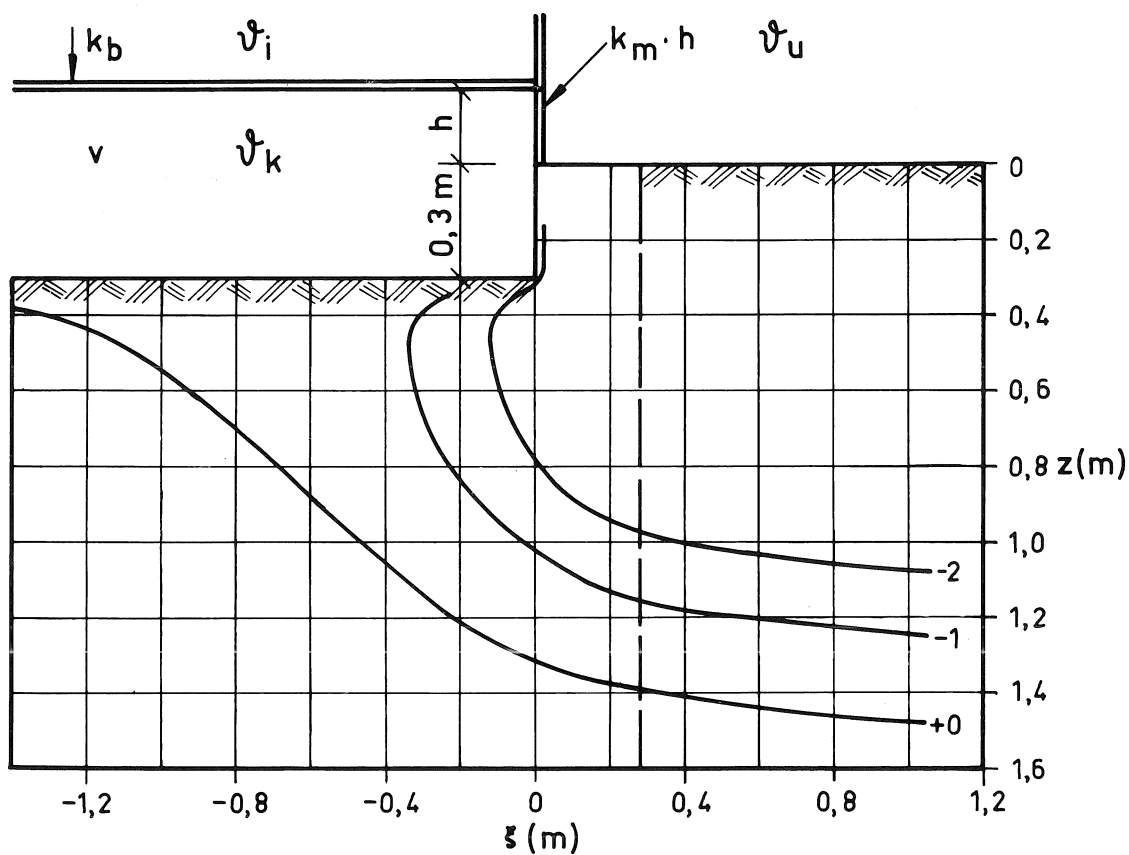


DIAGRAM 111 a

Härnösand, utetemperatur enligt cosinusfunktion, ingen snö

Kvadratisk byggnad, planyta: 10x10 m , koordinater enligt FIG.5,  
snitt längs diagonal (  $x = y$  )

Bjälklagets k-värde:  $k_b = 0.582 \text{ W/m}^2\text{K}$

Sockelns värmefflöde:  $k_m \cdot h = 0.94 \text{ W/mK}$

Kryprumsventilation per  $\text{m}^2$  bjälklagsyta:  $v = 1 \text{ m}^3/\text{h}, \text{m}^2$

Jord: Lera I

Isotermer 6 veckor efter lägsta utetemperatur,

utetemperatur  $\vartheta_u = -8.6 \text{ }^\circ\text{C}$ , innetemperatur  $\vartheta_i = +20 \text{ }^\circ\text{C}$

och kryprumstemperatur  $\vartheta_k = 0.0 \text{ }^\circ\text{C}$  (minimum =  $-0.6 \text{ }^\circ\text{C}$ )

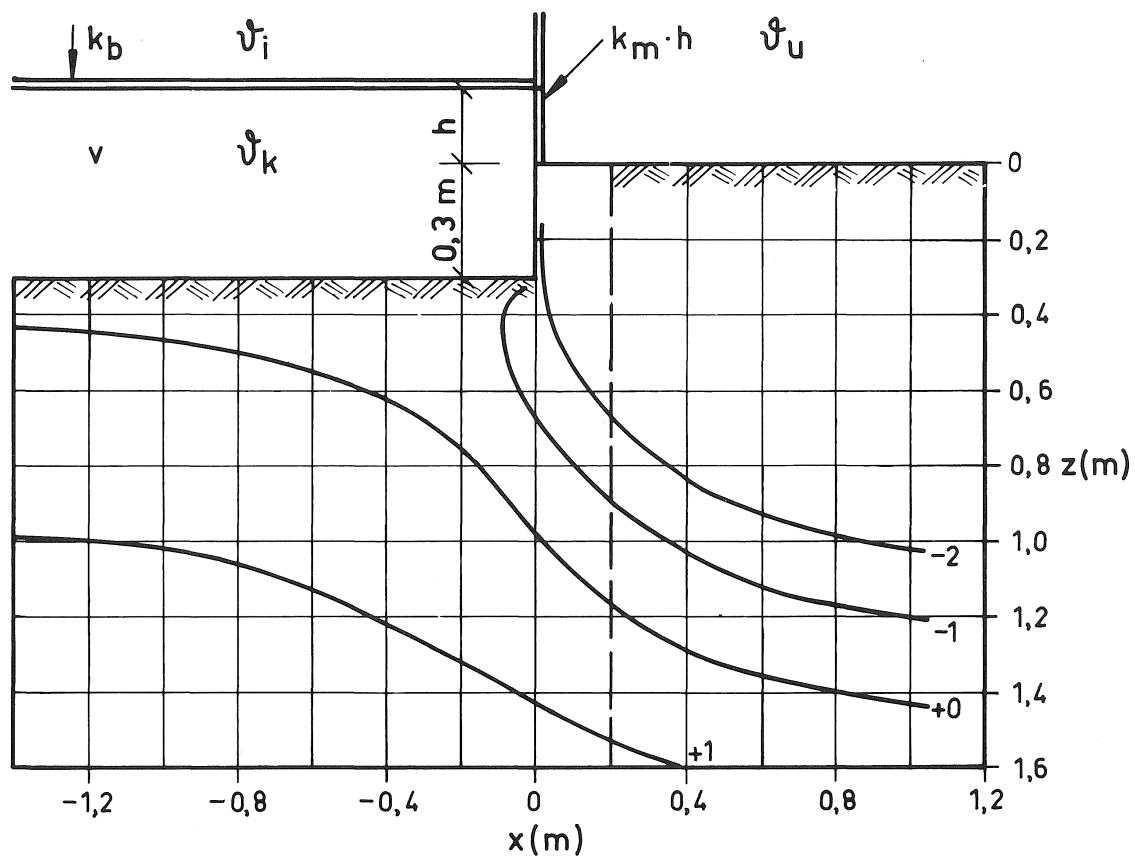


DIAGRAM 111 b

Data som DIAGRAM 111 a, men gällande för snitt  $y = -4.50$  m,  
koordinater enligt FIG.5

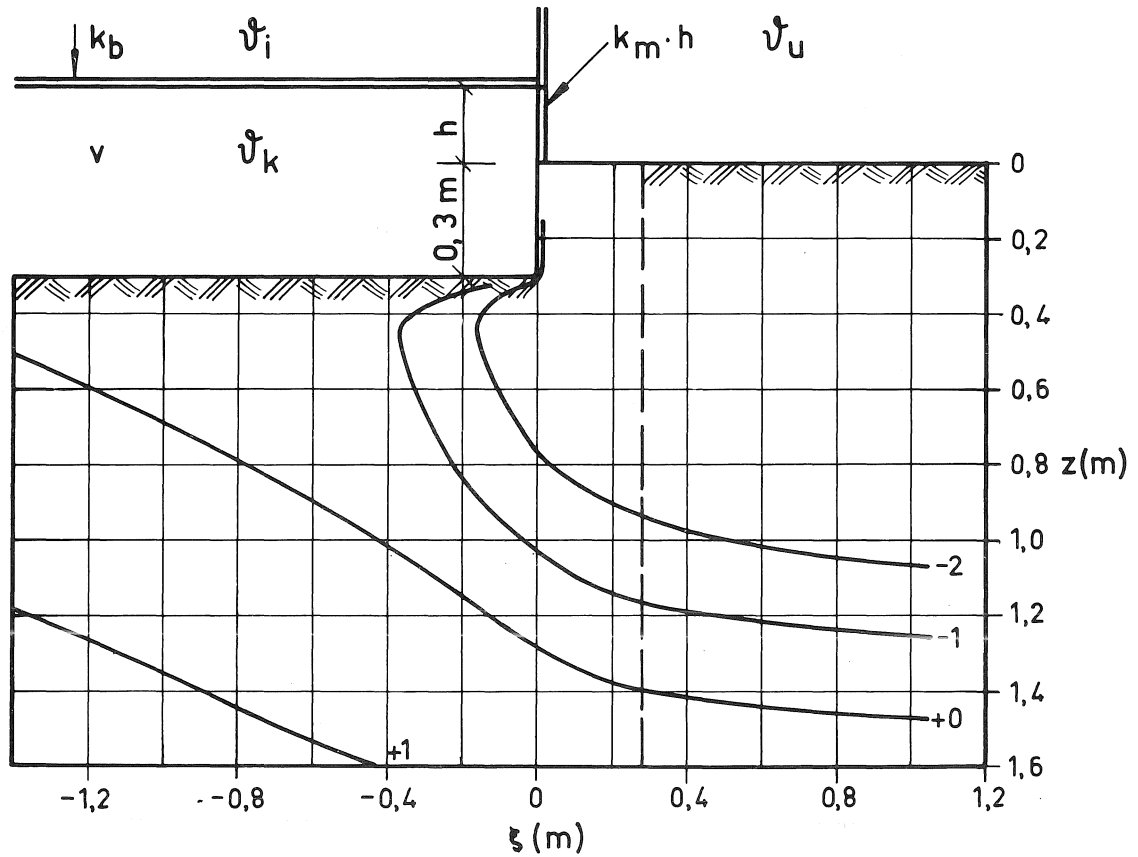


DIAGRAM 112 a

Härnösand, utetemperatur enligt cosinusfunktion, ingen snö

Kvadratisk byggnad, planyta: 10x10 m , koordinater enligt FIG.5,  
snitt längs diagonal (  $x = y$  )

Bjälklagets k-värde:  $k_b = 0.407 \text{ W/m}^2\text{K}$

Socketns värmeledning:  $k_m \cdot h = 0.94 \text{ W/mK}$

Kryprumsventilation per  $\text{m}^2$  bjälklagsyta:  $v = 0.5 \text{ m}^3/\text{h}, \text{m}^2$

Jord: Lera I

Isotermer 6 veckor efter lägsta utetemperatur,

utetemperatur  $\vartheta_u = -8.6 \text{ }^\circ\text{C}$ , innetemperatur  $\vartheta_i = +20 \text{ }^\circ\text{C}$

och kryprumstemperatur  $\vartheta_k = -0.3 \text{ }^\circ\text{C}$  (minimum =  $-0.8 \text{ }^\circ\text{C}$ )

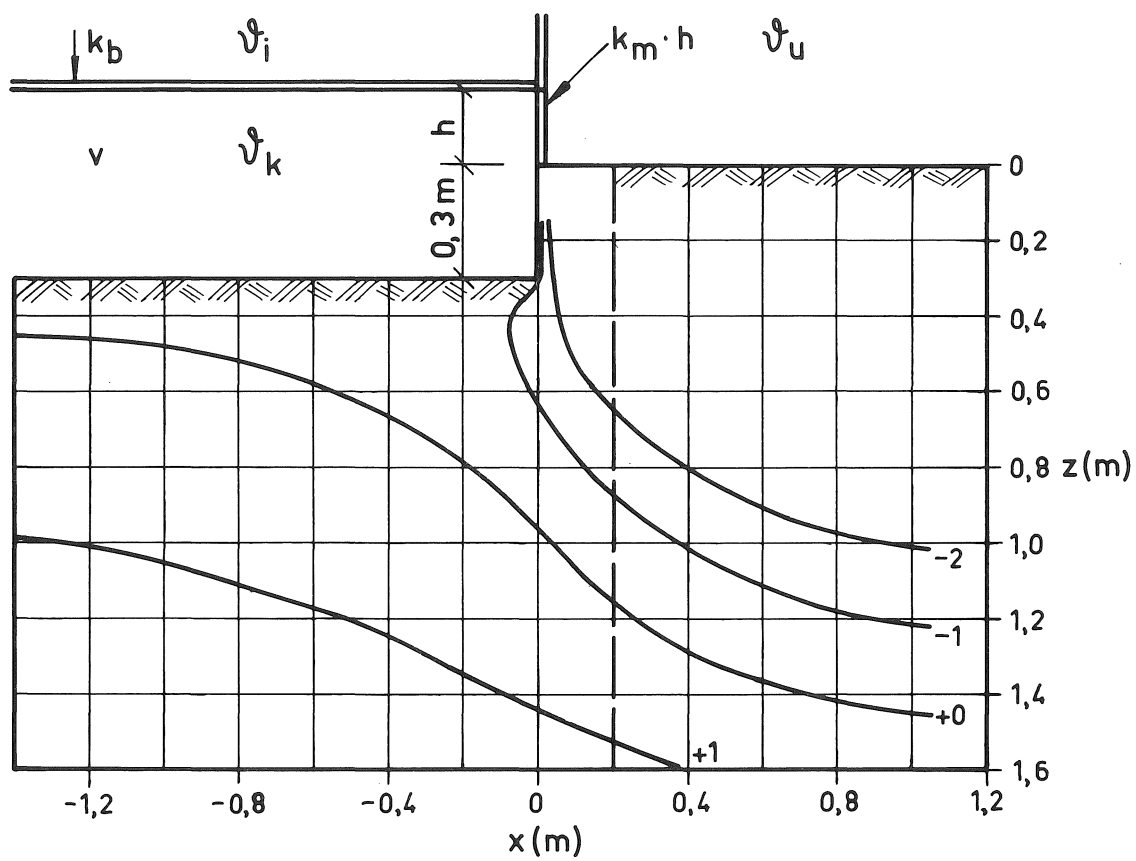


DIAGRAM 112 b

Data som DIAGRAM 112 a, men gällande för snitt  $y = -4.50$  m,  
koordinater enligt FIG.5

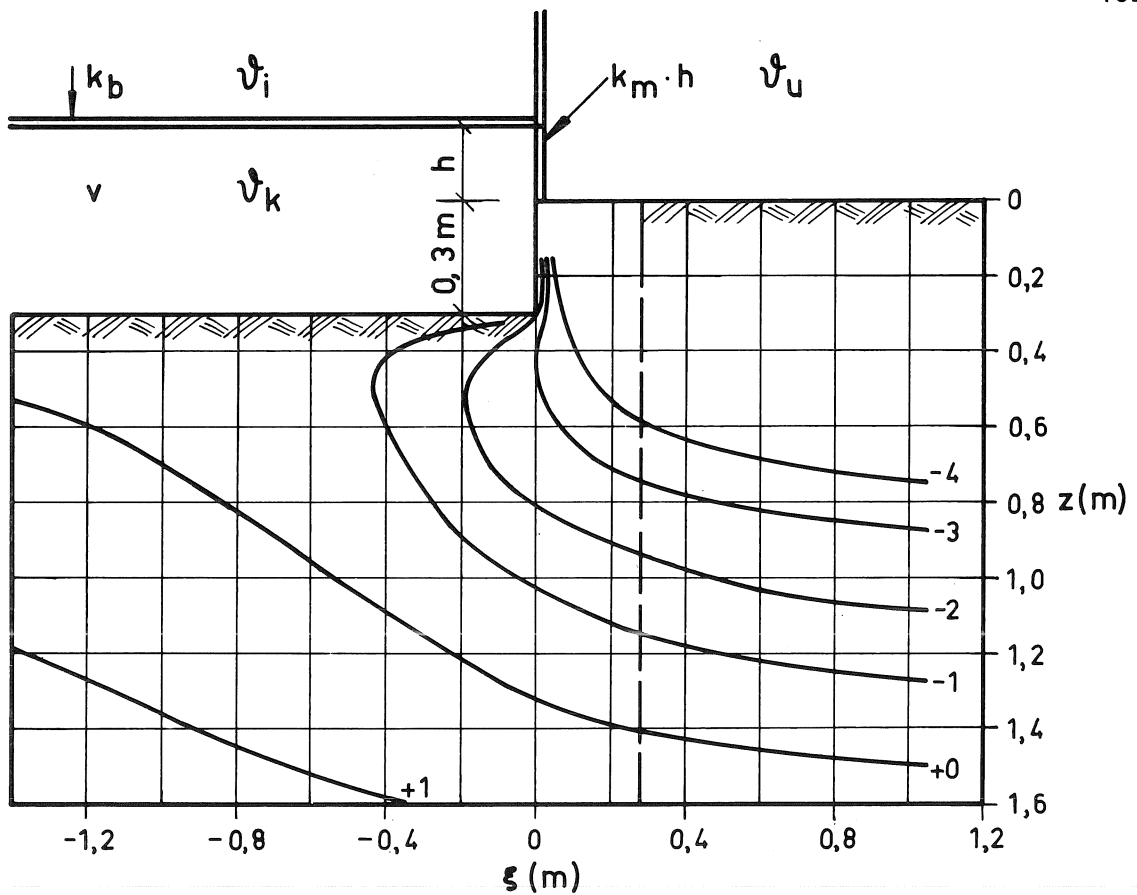


DIAGRAM 113 a

Härnösand, utetemperatur enligt cosinusfunktion, ingen snö

Kvadratisk byggnad, planyta: 10x10 m , koordinater enligt FIG.5,  
snitt längs diagonal (  $x = y$  )

Bjälklagets k-värde:  $k_b = 0.407 \text{ W/m}^2\text{K}$

Sockelns värmefflöde:  $k_m \cdot h = 0.94 \text{ W/mK}$

Kryprumsventilation per  $\text{m}^2$  bjälklagsyta:  $v = 1 \text{ m}^3/\text{h}, \text{m}^2$

Jord: Lera I

Isotermer 6 veckor efter lägsta utetemperatur,

utetemperatur  $\vartheta_u = -8.6 \text{ }^\circ\text{C}$ , innetemperatur  $\vartheta_i = +20 \text{ }^\circ\text{C}$

och kryprumstemperatur  $\vartheta_k = -0.4 \text{ }^\circ\text{C}$  (minimum =  $-0.9 \text{ }^\circ\text{C}$ )

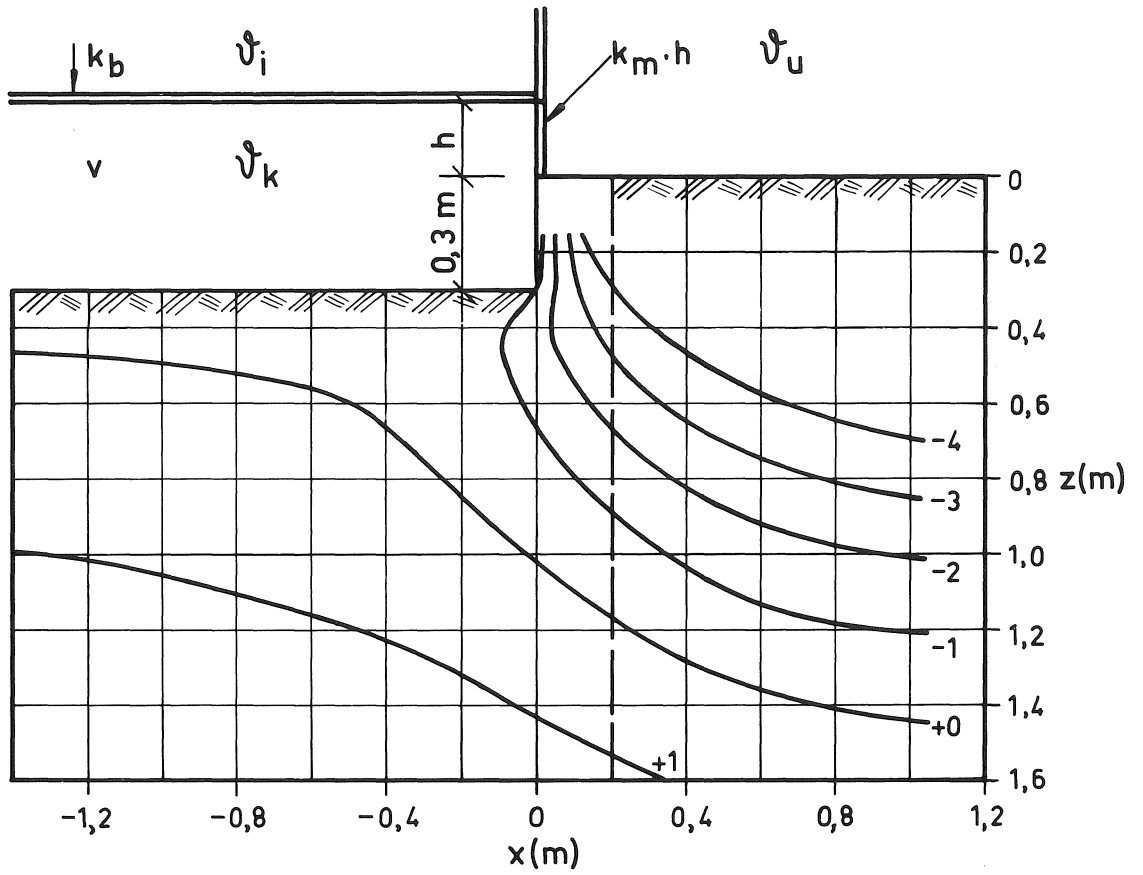


DIAGRAM 113 b

Data som DIAGRAM 113 a, men gällande snitt  $y = -4.50$  m,  
koordinater enligt FIG.5



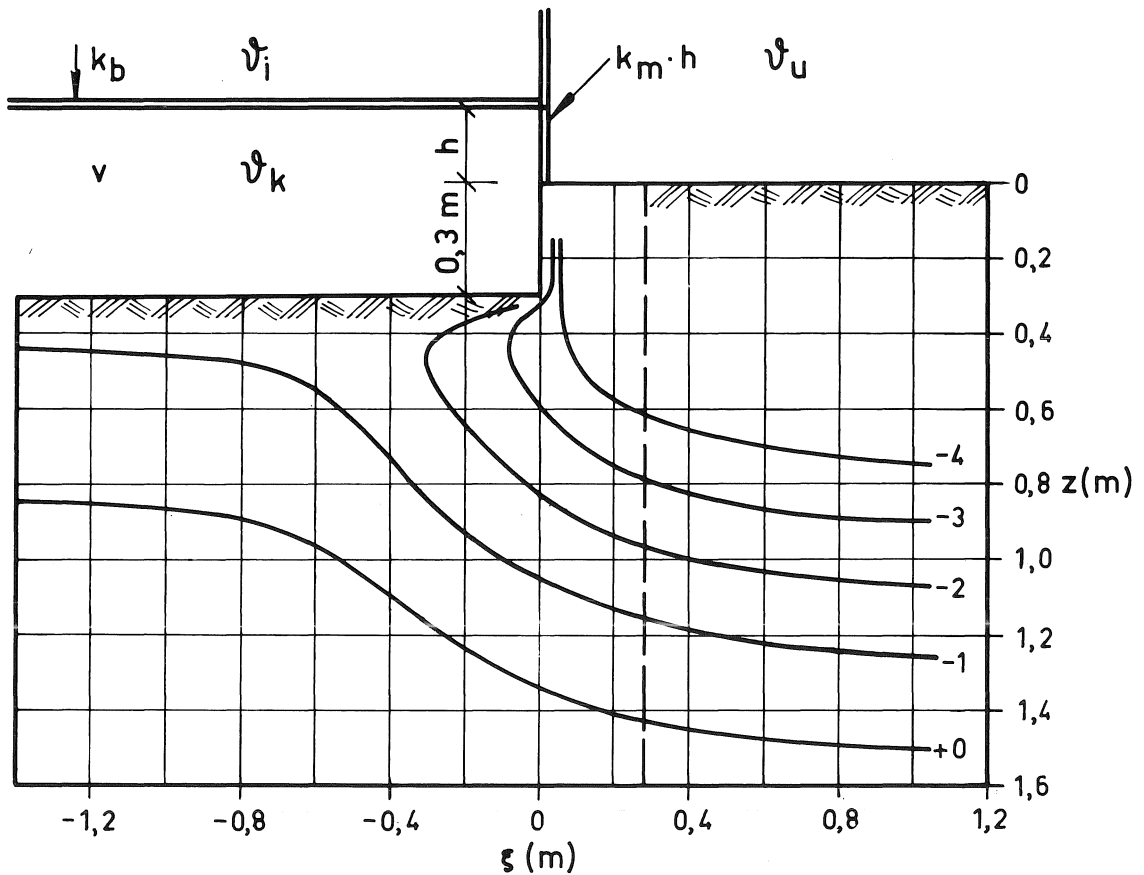


DIAGRAM 114 a

Härnösand, utetemperatur enligt cosinusfunktion, ingen snö

Kvadratisk byggnad, planyta: 10x10 m , koordinater enligt FIG.5,  
snitt längs diagonal (  $x = y$  )

Bjälklagets k-värde:  $k_b = 0.407 \text{ W/m}^2\text{K}$

Sockelns värmeflöde:  $k_m \cdot h = 0.94 \text{ W/mK}$

Kryprumsventilation per  $\text{m}^2$  bjälklagsyta:  $v = 2 \text{ m}^3/\text{h}, \text{m}^2$

Jord: Lera I

Isothermer 6 veckor efter lägsta utetemperatur,

utetemperatur  $\theta_u = -8.6 \text{ }^\circ\text{C}$ , innetemperatur  $\theta_i = +20 \text{ }^\circ\text{C}$

och kryprumstemperatur  $\theta_k = -1.3 \text{ }^\circ\text{C}$  (minimum =  $-1.3 \text{ }^\circ\text{C}$ )

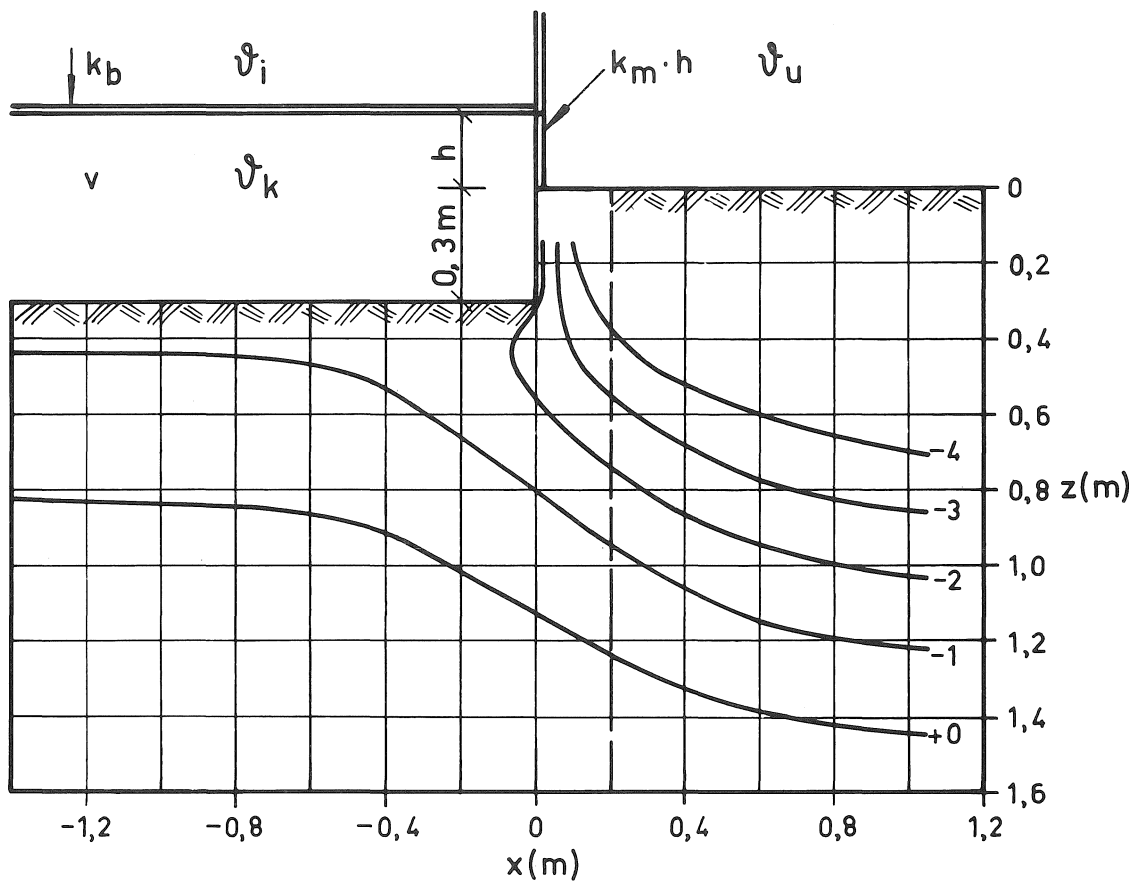


DIAGRAM 114 b

Data som DIAGRAM 114 a men gällande snitt  $y = -4.50$  m,  
koordinater enligt FIG.5.

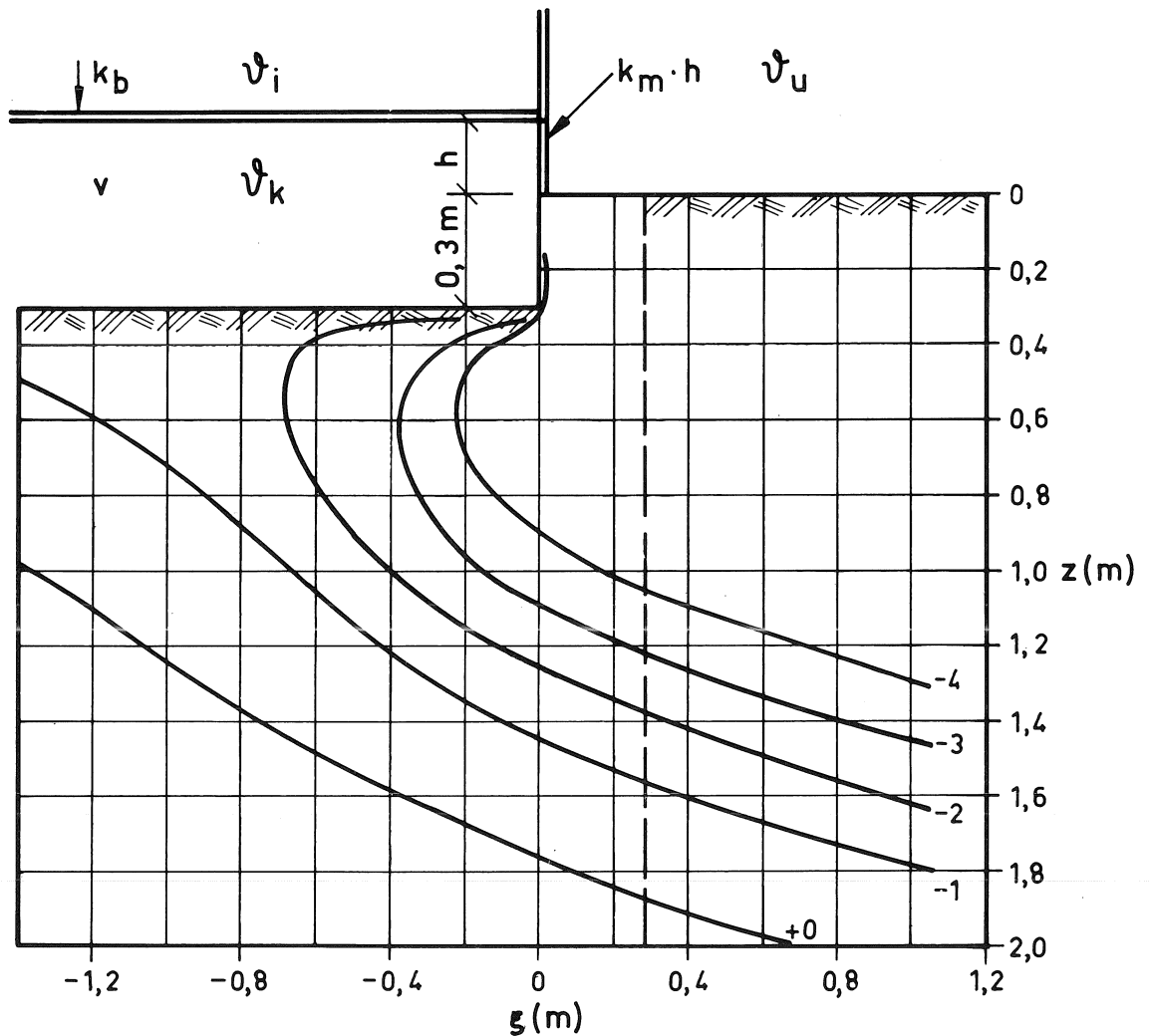


DIAGRAM 115 a

Haparanda, utetemperatur enligt cosinusfunktion, ingen snö

Kvadratisk byggnad, planyta:  $10 \times 10 \text{ m}$ , koordinater enligt FIG.5, snitt längs diagonal ( $x = y$ )

Bjälklagets k-värde:  $k_b = 0.582 \text{ W/m}^2\text{K}$

Socketns värmeledning:  $k_m \cdot h = 0.94 \text{ W/mK}$

Kryprumsventilation per  $\text{m}^2$  bjälklagsyta:  $v = 1 \text{ m}^3/\text{h}, \text{m}^2$

Jord: Lera I

Isotermer 6 veckor efter lägsta utetemperatur,

utetemperatur  $\vartheta_u = -13.1 \text{ }^\circ\text{C}$ , innetemperatur  $\vartheta_i = +20 \text{ }^\circ\text{C}$

och kryprumstemperatur  $\vartheta_k = -1.6 \text{ }^\circ\text{C}$  (minimum =  $-2.1 \text{ }^\circ\text{C}$ )

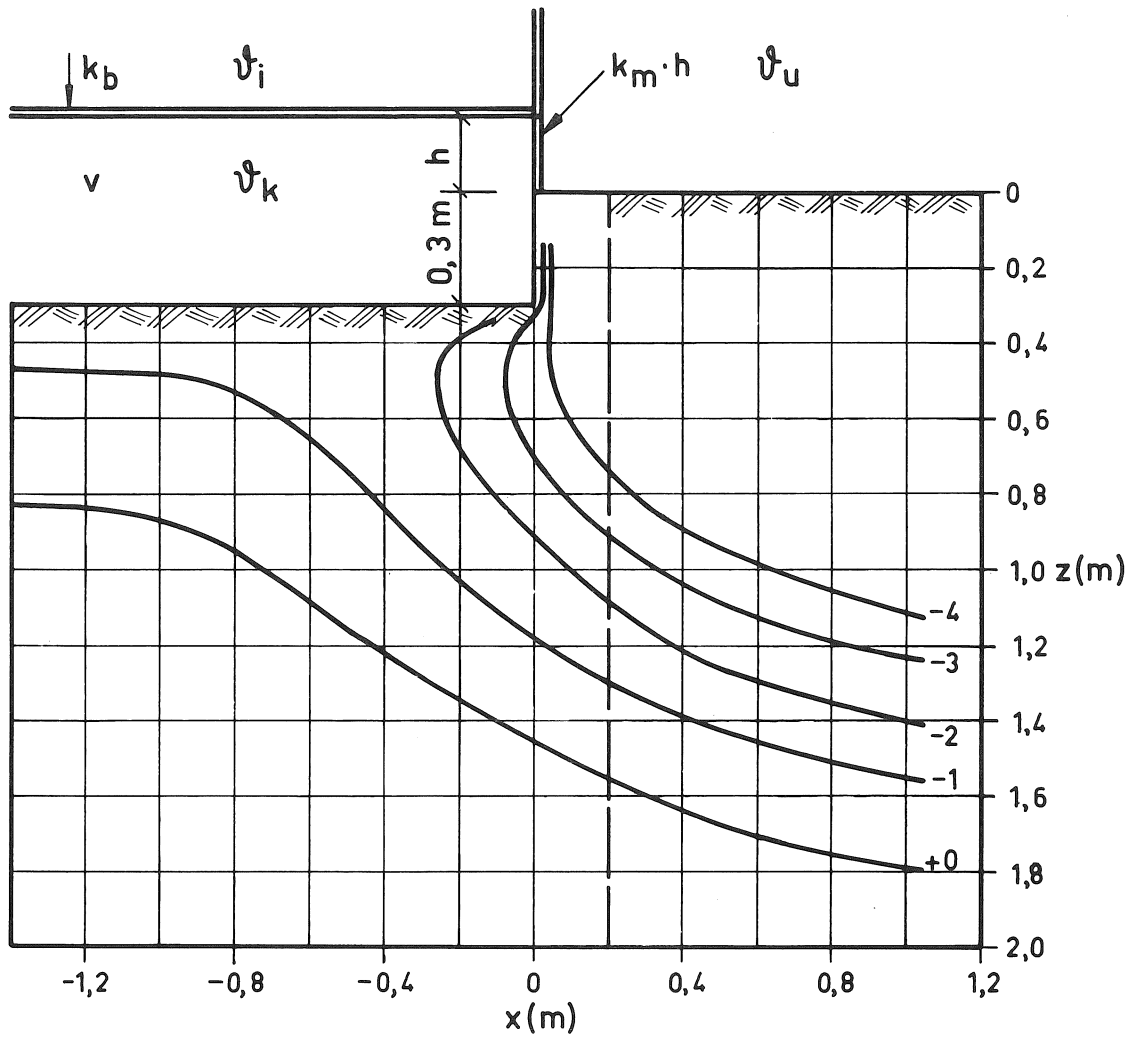


DIAGRAM 115 b

Data som DIAGRAM 115 a, men gällande snitt  $y = -4.50$  m,  
koordinater enligt FIG.5

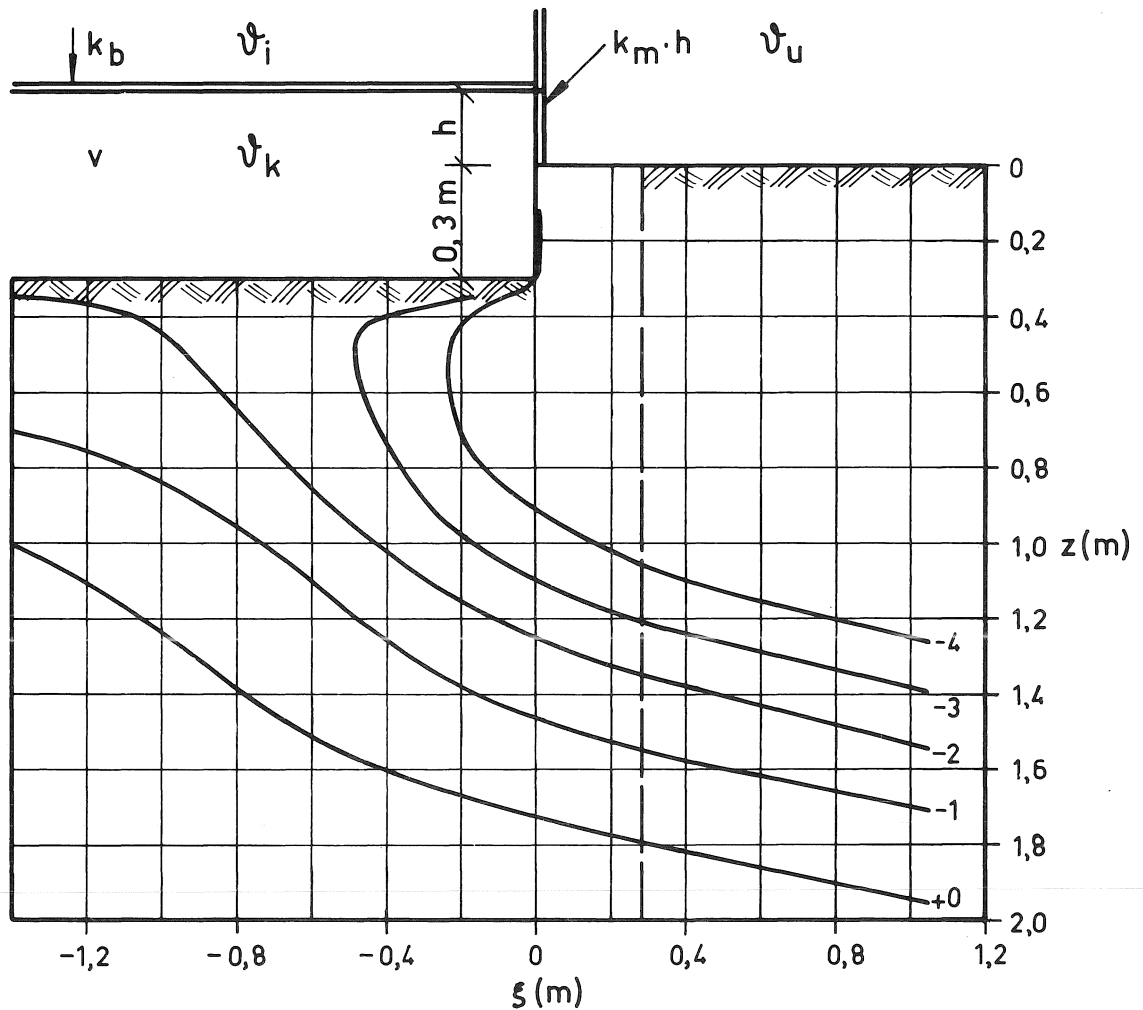


DIAGRAM 116 a

Haparanda, utetemperatur enligt cosinusfunktion, ingen snö

Kvadratisk byggnad, planyta: 10x10 m , koordinater enligt FIG.5,  
snitt längs diagonal (  $x = y$  )

Bjälklagets k-värde:  $k_b = 0.407 \text{ W/m}^2\text{K}$

Sockelns värmeledning:  $k_m \cdot h = 0.94 \text{ W/mK}$

Kryprumsventilation per  $\text{m}^2$  bjälklagsyta:  $v = 0.5 \text{ m}^3/\text{h}, \text{m}^2$

Jord: Lera I

Isotermer 6 veckor efter lägsta utetemperatur,

utetemperatur  $\vartheta_u = -13.1 \text{ }^\circ\text{C}$ , innetemperatur  $\vartheta_i = +20 \text{ }^\circ\text{C}$

och kryprumstemperatur  $\vartheta_k = -2.1 \text{ }^\circ\text{C}$  (minimum =  $-3.0 \text{ }^\circ\text{C}$ )

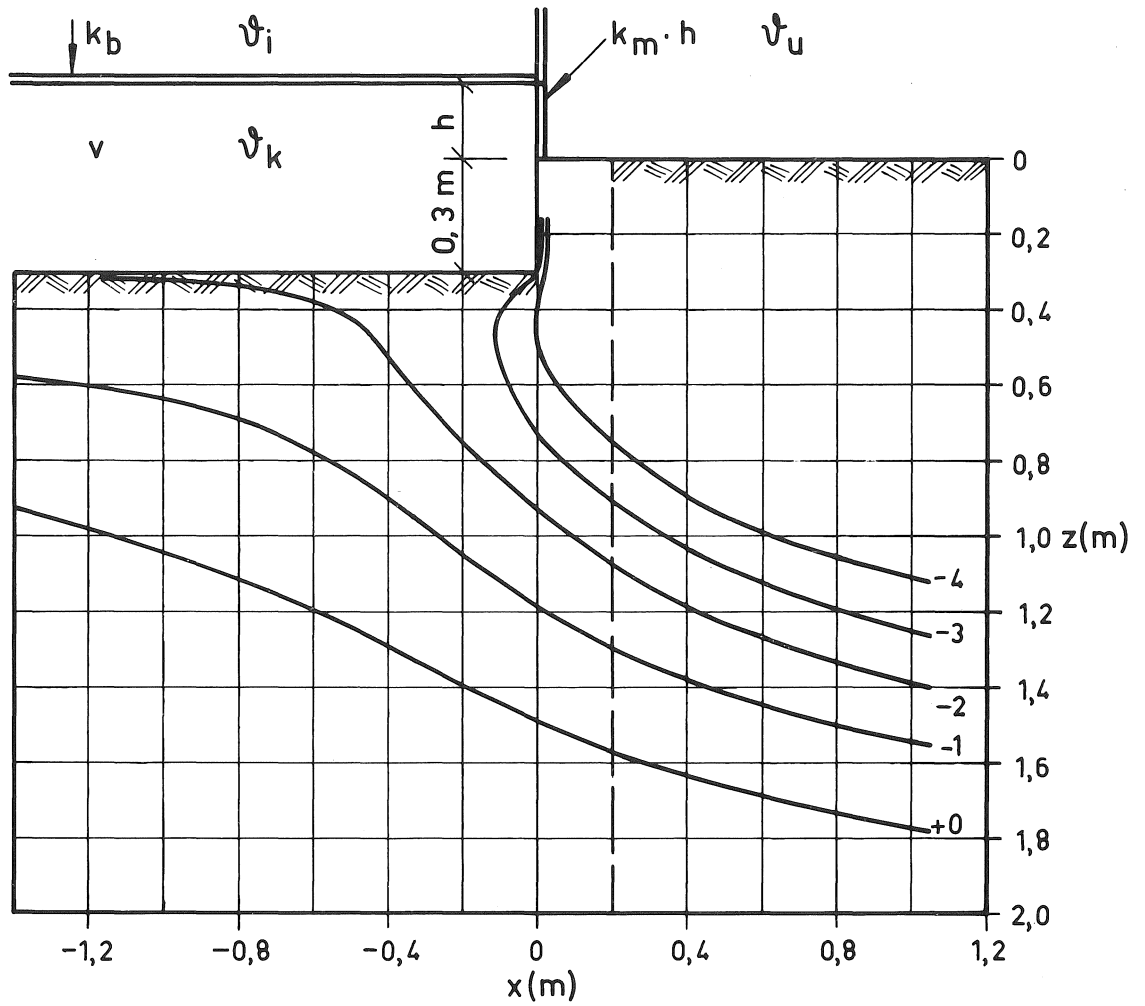


DIAGRAM 116 b

Data som DIAGRAM 116 a, men gällande snitt  $y = -4.50 m$ ,  
koordinater enligt FIG.5

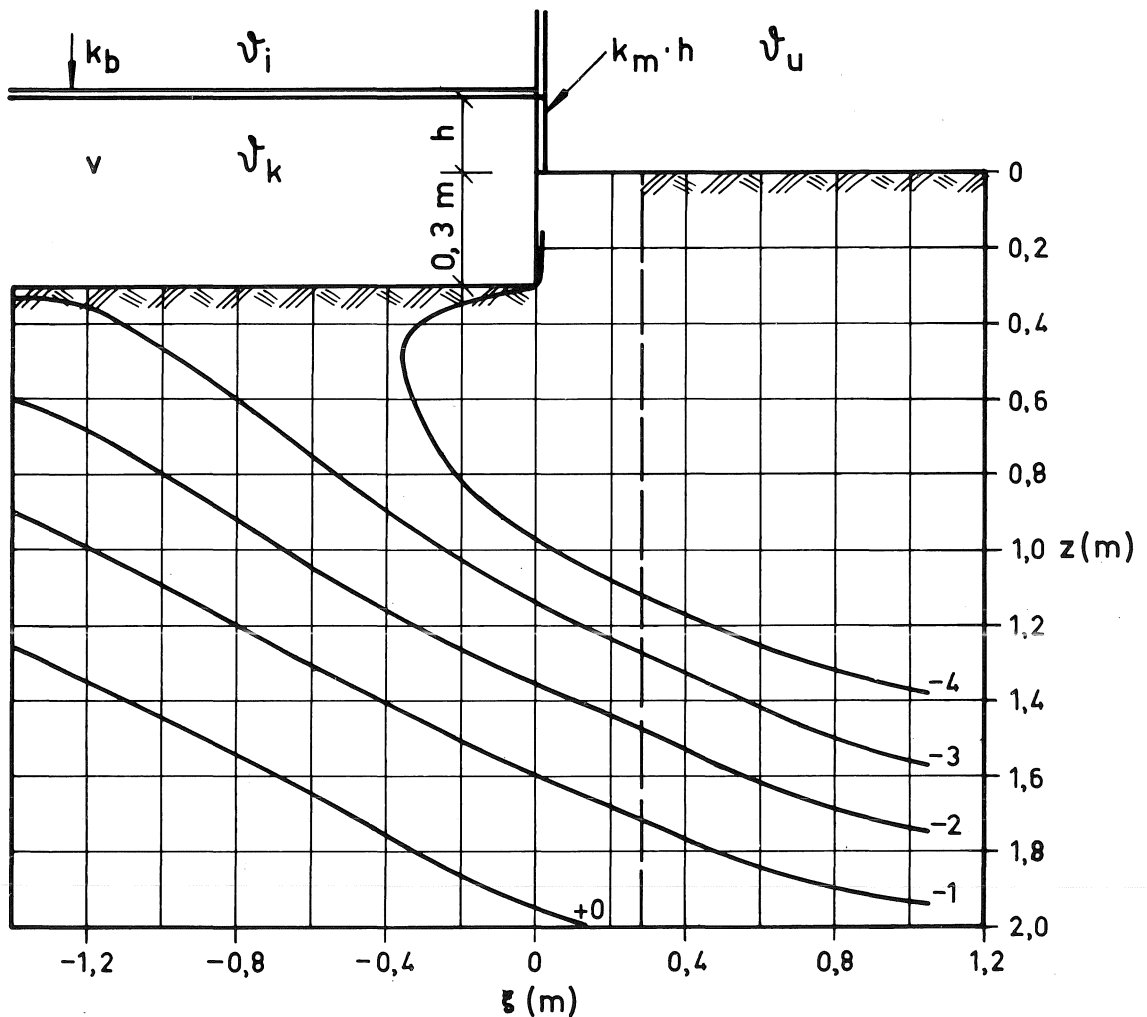


DIAGRAM 117 a

Haparanda, utetemperatur enligt cosinusfunktion, ingen snö

Kvadratisk byggnad, planyta:  $10 \times 10$  m, koordinater enligt FIG.5, snitt längs diagonal ( $x = y$ )

Bjälklagets k-värde:  $k_b = 0.407$  W/m<sup>2</sup>K

Socketns värmeledning:  $k_m \cdot h = 0.94$  W/mK

Kryprumsventilation per m<sup>2</sup> bjälklagsyta:  $v = 2$  m<sup>3</sup>/h, m<sup>2</sup>

Jord: Lera I

Isotermer 7 veckor efter lägsta utetemperatur,

utetemperatur  $\vartheta_u = -11.4$  °C, innetemperatur  $\vartheta_i = +20$  °C

och kryprumstemperatur  $\vartheta_k = -3.1$  °C (minimum =  $-4.4$  °C)

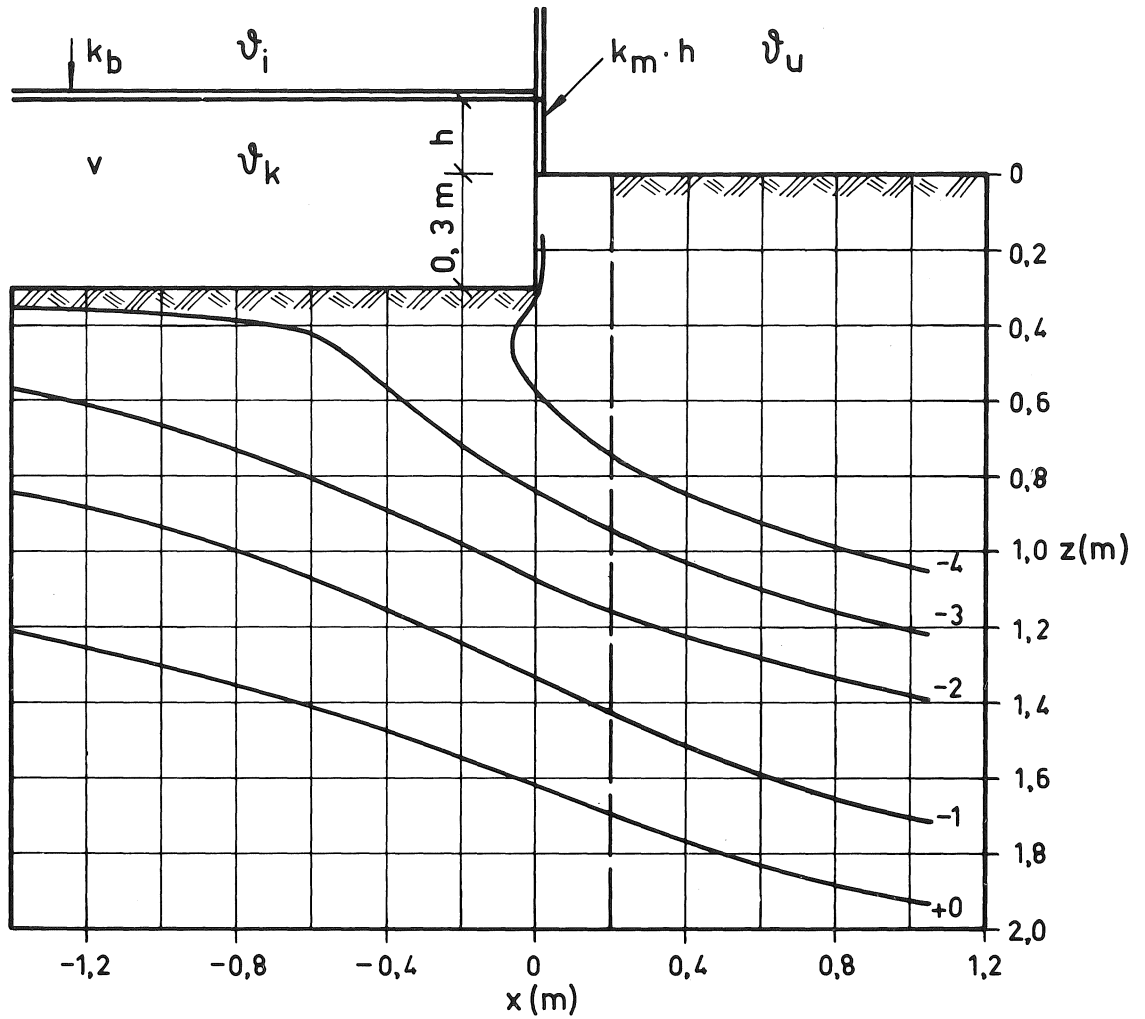


DIAGRAM 117 b

Data som DIAGRAM 117 a, men gällande snitt  $y = -4.50\text{ m}$ ,  
koordinater enligt FIG.5



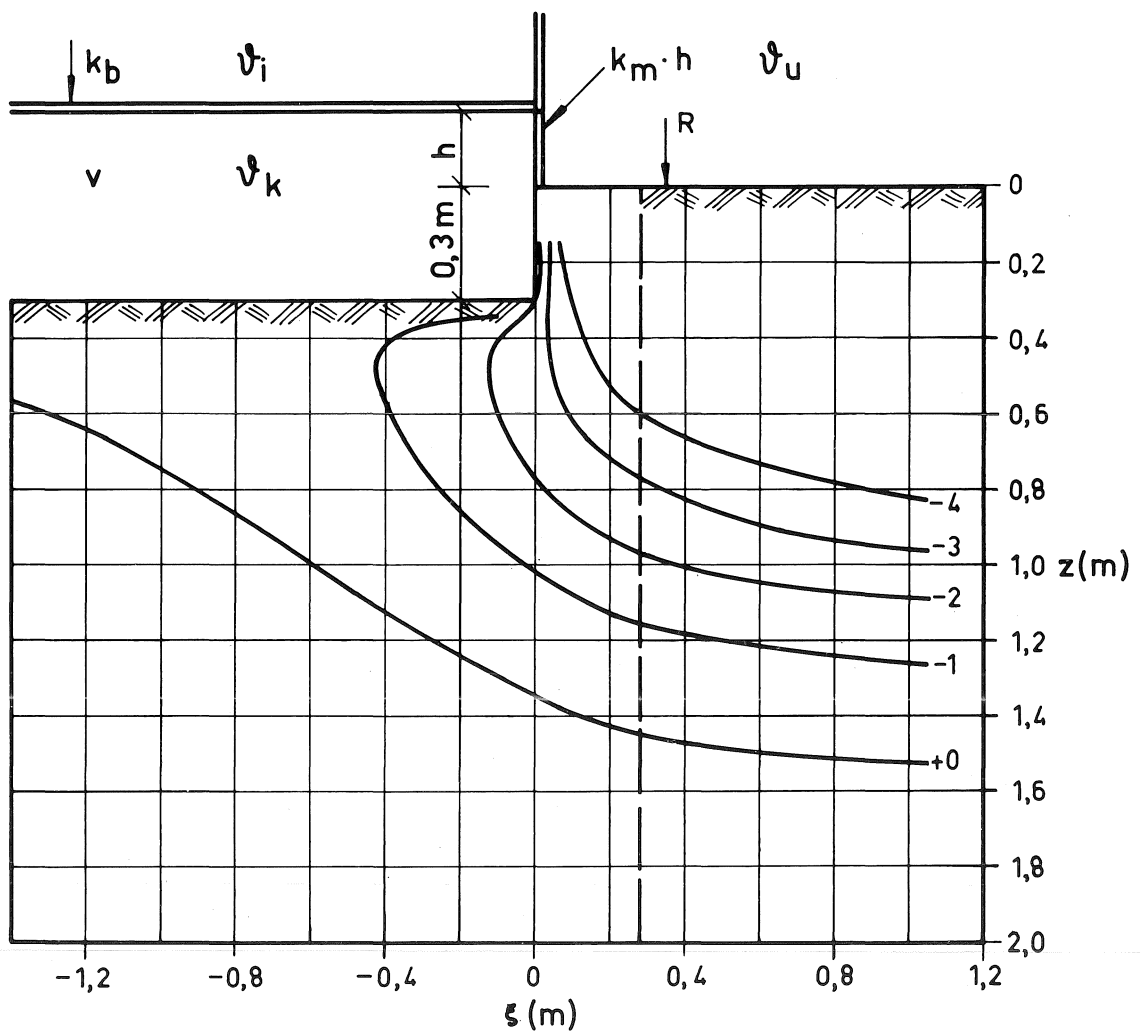


DIAGRAM 118 a

Haparanda, utetemperatur enligt cosinusfunktion, 5 cm snö när utetemperaturen  $\vartheta_u \leq 0^\circ\text{C}$

Kvadratisk byggnad, plånyta:  $10 \times 10 \text{ m}$ , koordinater enligt FIG.5, snitt längs diagonal ( $x = y$ )

Bjälklagets k-värde:  $k_b = 0.407 \text{ W/m}^2\text{K}$

Socketns värmeledning:  $k_m \cdot h = 0.94 \text{ W/mK}$

Kryprumsventilation per  $\text{m}^2$  bjälklagsyta:  $v = 0.5 \text{ m}^3/\text{h}, \text{m}^2$

$R = 0.3 \text{ m}^2\text{K/W}$  för  $\vartheta_u \leq 0^\circ\text{C}$

Jord: Lera I

Isotermer 6 veckor efter lägsta utetemperatur, utetemperatur  $\vartheta_u = -13.1^\circ\text{C}$ , innetemperatur  $\vartheta_i = +20^\circ\text{C}$  och kryprumstemperatur  $\vartheta_k = -0.4^\circ\text{C}$  (minimum =  $-0.8^\circ\text{C}$ )

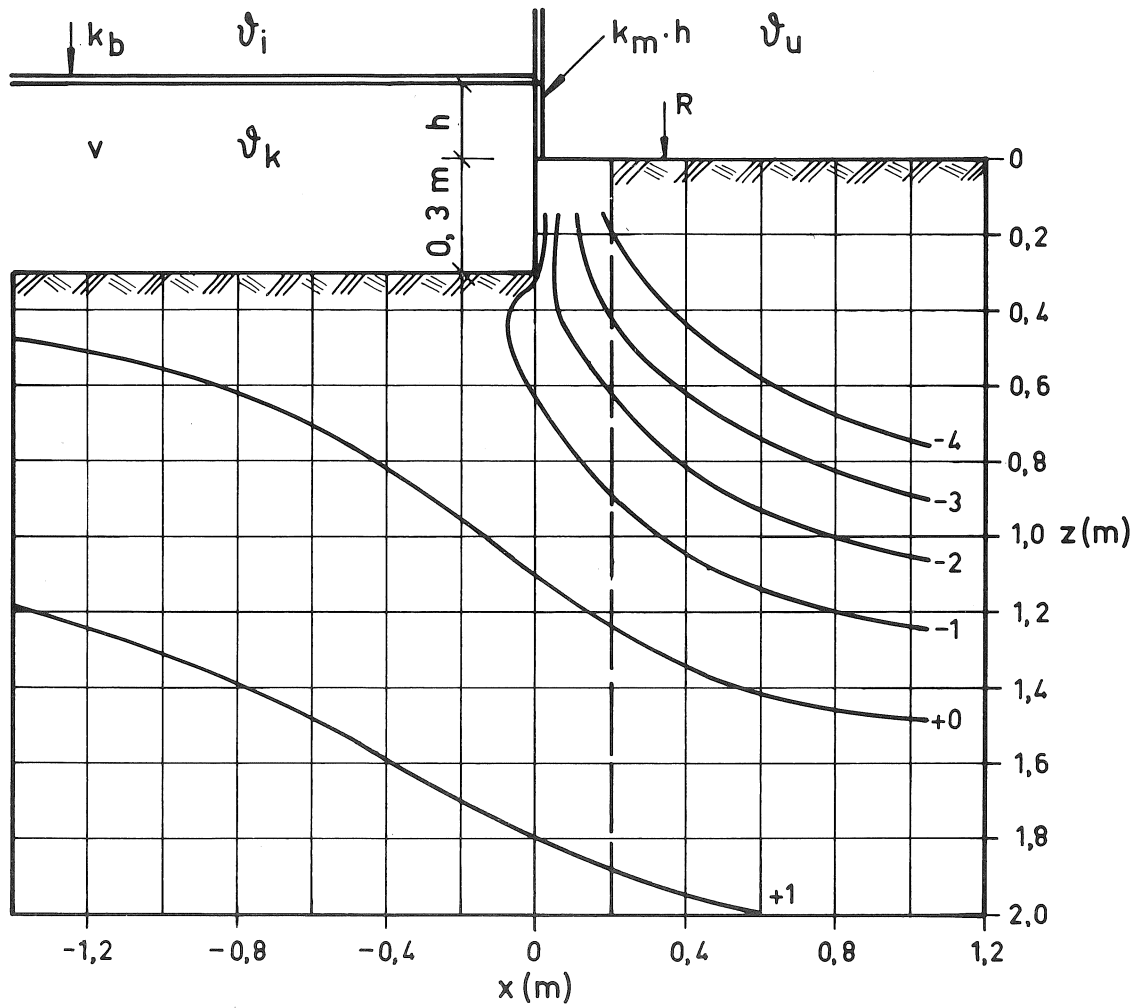


DIAGRAM 118 b

Data som DIAGRAM 118 a, men gällande snitt  $y = -4.50$  m,  
koordinater enligt FIG.5





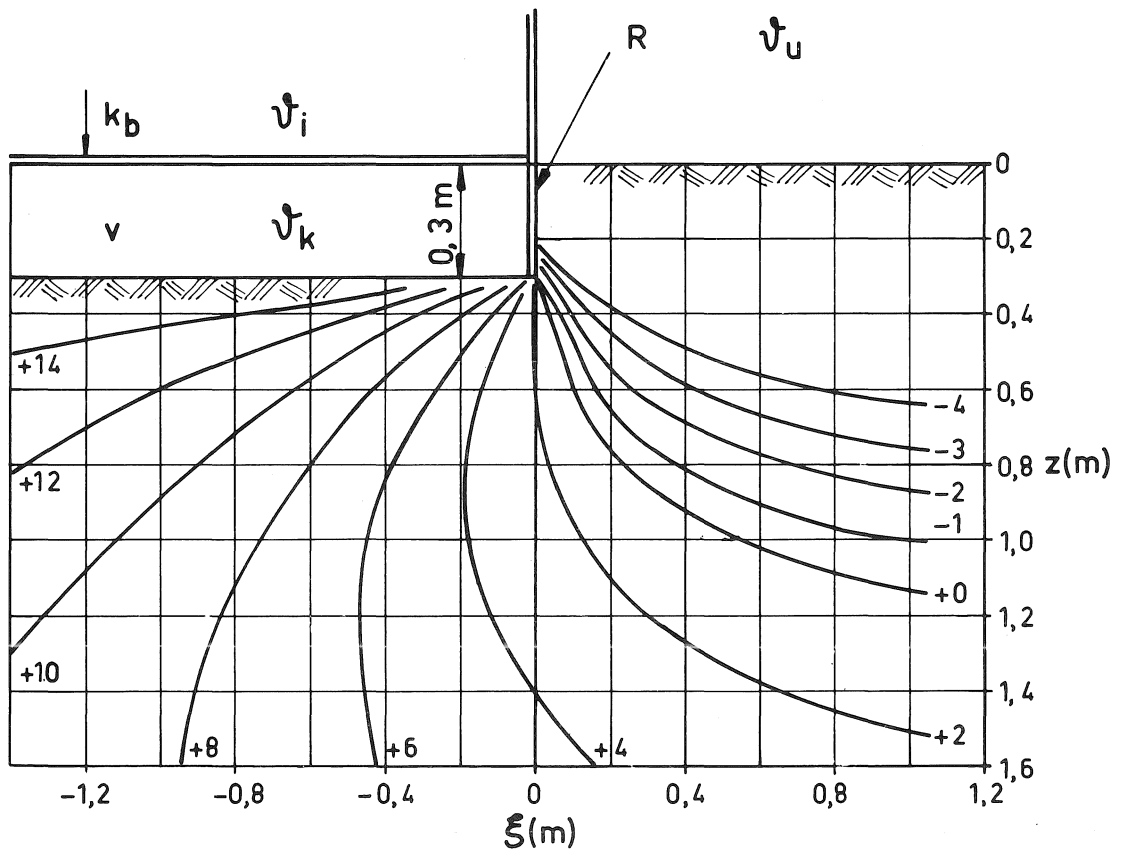


DIAGRAM 120 a

Örebro, utetemperatur enligt cosinusfunktion, ingen snö

Kvadratisk byggnad: planyta = 10x10 m , koordinater enligt FIG.5

Snitt längs diagonal (  $x = y$  )

Bjälklagets k-värde:  $k_b = 3.08 \text{ W/m}^2\text{K}$

Kryprumsventilation:  $v = 0$

Isolering:  $R = 1.57 \text{ m}^2\text{K/W}$  för  $0 \leq z \leq 0.3 \text{ m}$

Jord: Lera I

Isotemer 2 veckor efter lägsta utetemperatur

Utetemperatur  $\vartheta_u = -10.5 \text{ }^\circ\text{C}$ , innetemperatur  $\vartheta_i = +20 \text{ }^\circ\text{C}$

(konstant) och kryprumstemperatur  $\vartheta_k = +15.9 \text{ }^\circ\text{C}$

(= minimum)

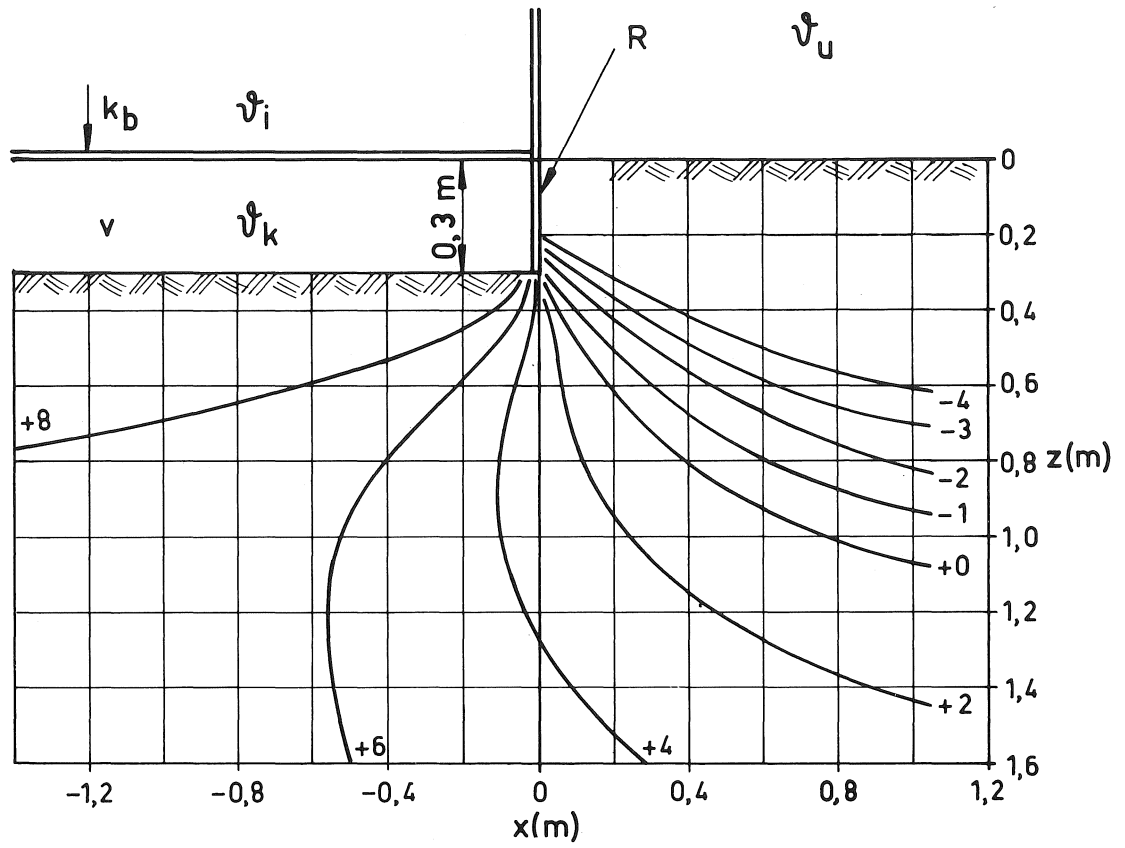


DIAGRAM 120 b

Data som DIAGRAM 120 a men gällande snitt  $y = -0.15\text{ m}$ ,  
koordinater enligt FIG.5

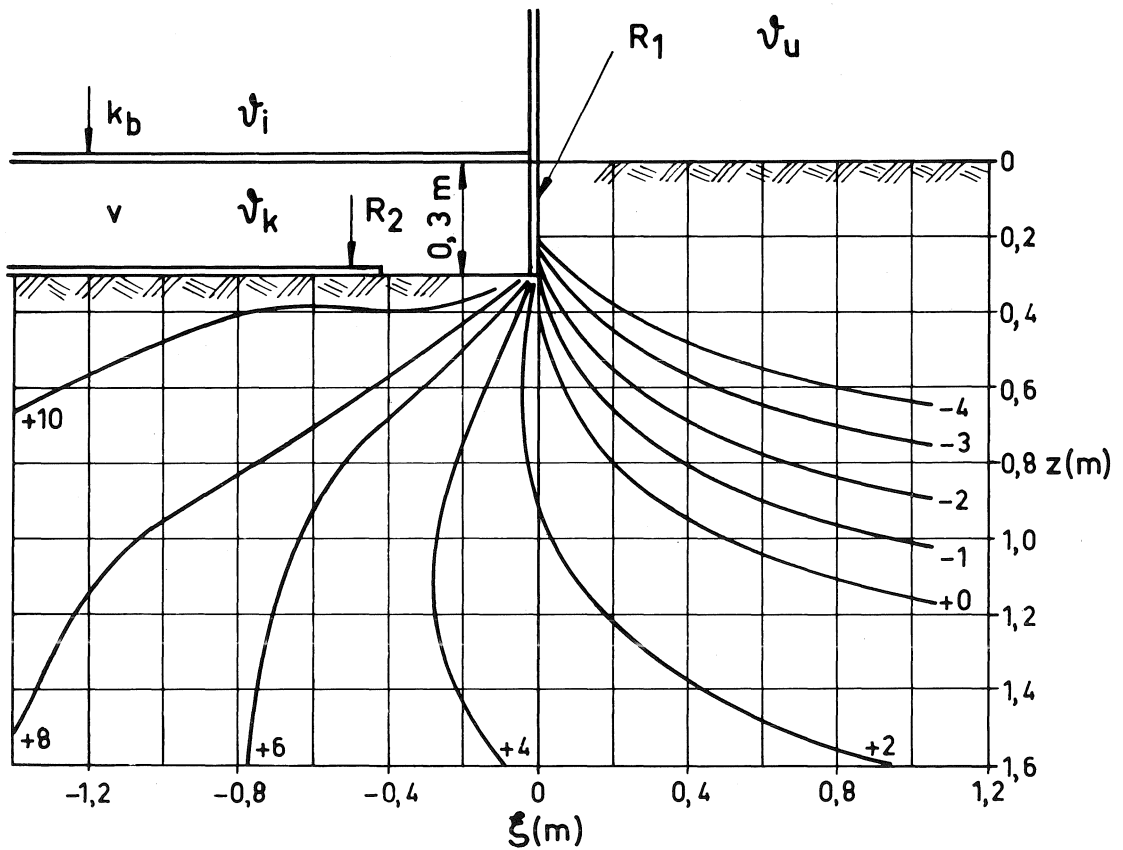


DIAGRAM 121

Örebro, utetemperatur enligt cosinusfunktion, ingen snö

Kvadratisk byggnad, planyta: 10x10 m , koordinater enligt FIG.5,  
snitt längs diagonal (  $x = y$  )

Bjälklagets k-värde:  $k_b = 3.08 \text{ W/m}^2\text{K}$

Kryprumsventilation:  $v = 0$

Isolering:  $R_1 = 1.57 \text{ m}^2\text{K/W}$  för  $0 \leq z \leq 0.3 \text{ m}$

Isolering på mark:  $R_2 = 1.23 \text{ m}^2\text{K/W}$  utom på en 0.3 m bred zon intill  
sockel

Jord: Lera I

Isotermier 3 veckor efter lägsta utetemperatur,

utetemperatur  $\vartheta_u = -9.9 \text{ }^\circ\text{C}$ , innetemperatur  $\vartheta_i = +20 \text{ }^\circ\text{C}$

(konstant) och kryprumstemperatur  $\vartheta_k = +16.9 \text{ }^\circ\text{C}$

(= minimum)

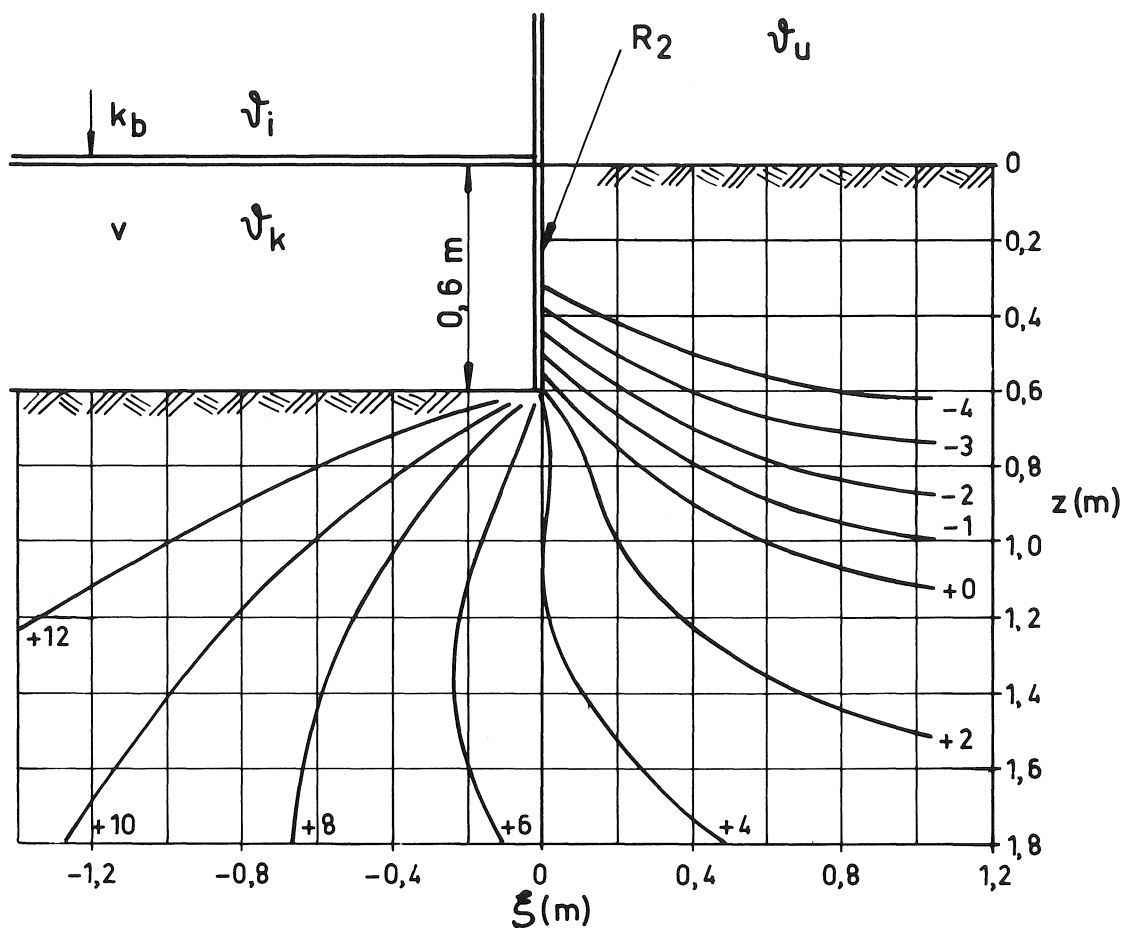


DIAGRAM 122

Örebro, utetemperatur enligt cosinusfunktion, ingen snö

Kvadratisk byggnad: planyta = 10x10 m , koordinater enligt FIG.5

Snitt längs diagonal (  $x = y$  )

Bjälklagets k-värde:  $k_b = 3.08 \text{ W/m}^2\text{K}$

Kryprumsventilation:  $v = 0$

Isolering:  $R = 1.57 \text{ m}^2\text{K/W}$  för  $0 \leq z \leq 0.6 \text{ m}$

Jord: Lera I

Isotermer 3 veckor efter lägsta utetemperatur

Utetemperatur  $\vartheta_u = -9.9 \text{ }^\circ\text{C}$ , innetemperatur  $\vartheta_i = +20 \text{ }^\circ\text{C}$

(konstant) och kryprumstemperatur  $\vartheta_k = +16.0 \text{ }^\circ\text{C}$

(= minimum)



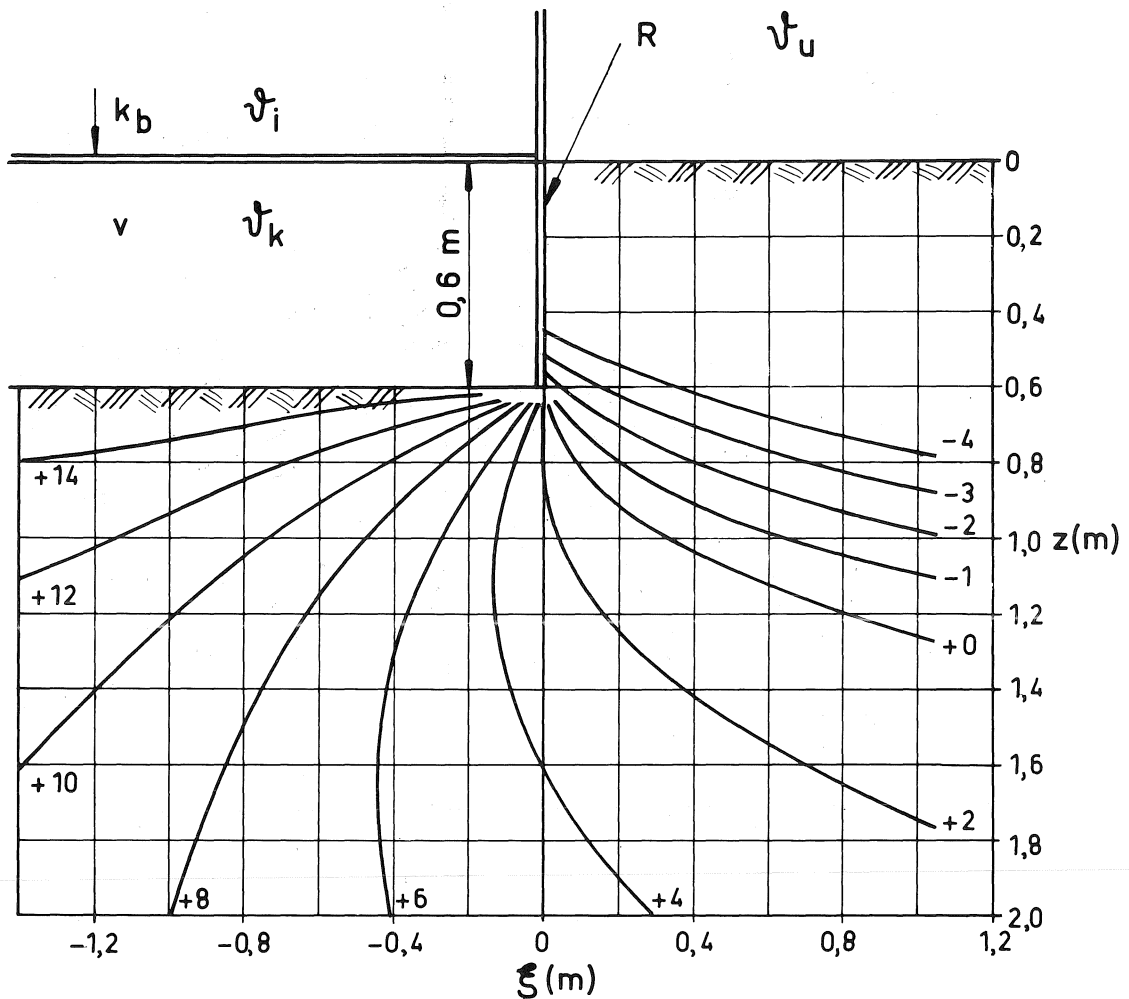


DIAGRAM 123

Härnösand, utetemperatur enligt cosinusfunktion, ingen snö

Kvadratisk byggnad: planyta = 10x10 m , koordinater enligt FIG.5

Snitt längs diagonal (  $x = y$  )

Bjälklagets k-värde:  $k_b = 3.08 \text{ W/m}^2\text{K}$

Kryprumsventilation:  $v = 0$

Isolering:  $R = 1.57 \text{ m}^2\text{K/W}$  för  $0 \leq z \leq 0.6 \text{ m}$

Jord: Lera I

Isothermer 3 veckor efter lägsta utetemperatur

Utetemperatur  $\vartheta_u = -11.9 \text{ }^\circ\text{C}$ , innetemperatur  $\vartheta_i = +20 \text{ }^\circ\text{C}$

(konstant) och kryprumstemperatur  $\vartheta_k = +15.7 \text{ }^\circ\text{C}$

(minimum =  $+15.6 \text{ }^\circ\text{C}$ )

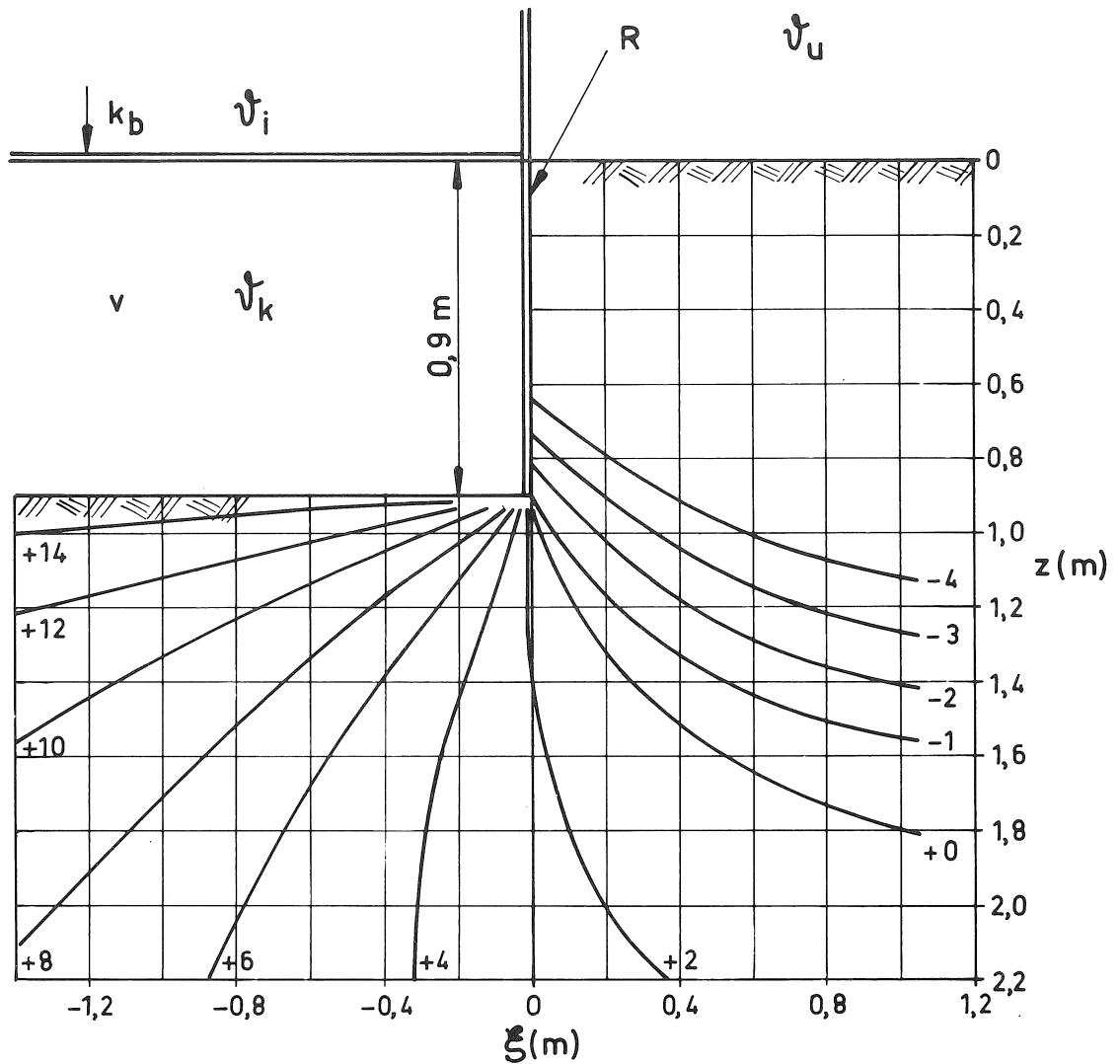


DIAGRAM 124

Haparanda, utetemperatur enligt cosinusfunktion, ingen snö

Kvadratisk byggnad, planyta: 10x10 m , koordinater enligt FIG.5,  
snitt längs diagonal (  $x = y$  )

Bjälklagets k-värde:  $k_b = 3.08 \text{ W/m}^2\text{K}$

Kryprumsventilation:  $v = 0$

Isolering:  $R = 1.57 \text{ m}^2\text{K/W}$  för  $0 \leq z \leq 0.9 \text{ m}$

Jord: Lera I

Isotermer 6 veckor efter lägsta utetemperatur,

utetemperatur  $\vartheta_u = -13.1 \text{ }^\circ\text{C}$ , innetemperatur  $\vartheta_i = +20 \text{ }^\circ\text{C}$

(konstant) och kryprumstemperatur  $\vartheta_k = +14.9 \text{ }^\circ\text{C}$

(= minimum)

**R29:1971**

**Denna rapport avser anslag nr C 351:4 från Statens råd för byggnadsforskning till institutionen för byggnadskonstruktionslära,  
Lunds Tekniska Högskola, Lund**

**Distribution: Svensk Byggtjänst, Box 1403, 111 84 Stockholm  
Grupp: konstruktion**

**Pris: 24 kronor**